

小型潜水排污泵选用及安装

批准部门 中华人民共和国建设部 批准文号 建设[2001]163号
 主编单位 机械工业第一设计研究院 统一编号 GJBT-547
 实行日期 二〇〇一年七月二十八日 图集号 01S305

主编单位负责人 王心坤
 主编单位技术负责人 李保强
 技术审定人 张肥生
 设计负责人 罗老之 陈建刚

目 录

名 称	页
目 录	1、2、3
总说明	4
QDX、QX系列小型潜水电泵外形图、性能参数表	5
QDX、QX系列小型潜水电泵移动式安装	6
QDX、QX系列小型潜水电泵移动式安装尺寸表	7
AS、AV系列潜水排污泵外形图、性能参数表	8
QW、WQ系列潜水排污泵外形图	9
QW、WQ系列潜水排污泵性能参数表、 外形尺寸表(一)	10
QW、WQ系列潜水排污泵性能参数表、 外形尺寸表(二)	11

名 称	页
QW、WQ系列潜水排污泵性能参数表、 外形尺寸表(三)	12
QW、WQ系列潜水排污泵性能参数表、 外形尺寸表(四)	13
JYWQ系列自动搅匀潜水排污泵外形图	14
JYWQ系列自动搅匀潜水排污泵性能参数表、 外形尺寸表(一)	15
JYWQ系列自动搅匀潜水排污泵性能参数表、 外形尺寸表(二)	16

目 录		图集号	01S305
审核	罗老之	校对	陈建刚
			页
			1

名 称	页
AS、QW、WQ、JYWQ系列潜水排污泵 单台软管连接移动式安装	17
AS、QW、WQ、JYWQ系列潜水排污泵 单台软管连接移动式安装设备材料表	18
AS、QW、WQ系列潜水排污泵单台软管 连接移动式安装尺寸表(一)	19
AS、QW、WQ系列潜水排污泵单台软管 连接移动式安装尺寸表(二)	20
AS、QW、WQ系列潜水排污泵单台软管 连接移动式安装尺寸表(三)	21
JYWQ系列自动搅匀潜水排污泵单台软管 连接移动式安装尺寸表	22
QW、WQ、JYWQ系列潜水排污泵单台 硬管连接固定式安装	23
QW、WQ、JYWQ系列潜水排污泵单台 硬管连接固定式安装设备材料表	24
QW、WQ、JYWQ系列潜水排污泵两台 硬管连接固定式安装	25

名 称	页
QW、WQ、JYWQ系列潜水排污泵两台 硬管连接固定式安装设备材料表	26
QW、WQ系列潜水排污泵硬管连接 固定式安装尺寸表(一)	27
QW、WQ系列潜水排污泵硬管连接 固定式安装尺寸表(二)	28
QW、WQ系列潜水排污泵硬管连接 固定式安装尺寸表(三)	29
JYWQ系列自动搅匀潜水排污泵硬管 连接固定式安装尺寸表	30
AS、AV、QW、WQ、JYWQ系列潜水排污泵 单台固定自藕式安装	31
AS、AV、QW、WQ、JYWQ系列潜水排污泵 单台固定自藕式安装设备材料表	32
AS、AV、QW、WQ、JYWQ系列潜水排污泵 两台固定自藕式安装	33
AS、AV、QW、WQ、JYWQ系列潜水排污泵两台 固定自藕式安装设备材料表	34

目 录		图集号	01S305
审核	王文有	校对	李建之 设计 陈建刚
		页	2

名 称	页
AS、AV系列潜水排污泵固定自藕式 安装尺寸表	35
QW、WQ系列潜水排污泵固定自藕式 安装尺寸表(一)	36
QW、WQ系列潜水排污泵固定自藕式 安装尺寸表(二)	37
QW、WQ系列潜水排污泵固定自藕式 安装尺寸表(三)	38
QW、WQ系列潜水排污泵固定自藕式 安装尺寸表(四)	39
JYWQ系列自动搅匀潜水排污泵固定自藕式 安装尺寸表(一)	40
JYWQ系列自动搅匀潜水排污泵固定自藕式 安装尺寸表(二)	41
AS、AV、QW、WQ、JYWQ系列潜水排污泵室 外污水池两台固定自藕式安装	42
AS、AV、QW、WQ、JYWQ系列潜水排污泵室 外污水池两台固定自藕式安装设备材料表	43

名 称	页
AS、AV系列潜水排污泵室外污水池两台固定 自藕式安装尺寸表	44
QW、WQ系列潜水排污泵室外污水池两台固定自藕 式安装尺寸表(一)	45
QW、WQ系列潜水排污泵室外污水池两台固定自藕 式安装尺寸表(二)	46
JYWQ系列自动搅匀潜水排污泵室外污水池两台固定 自藕式安装尺寸表	47
室外污水池平、剖面图	48
室外污水池配筋图	49
砖砌闸门井安装图(适用于顶面不过汽车)	50
钢筋混凝土闸门井安装图(适用于顶面可过汽车)	51
钢筋混凝土闸门井配筋图(适用于顶面可过汽车)	52
砖砌闸门井盖板配筋图(适用于顶面不过汽车)	53
钢筋混凝土闸门井盖板配筋图(适用于顶面可过汽车)	54
密闭井盖、球型污水止回阀、可曲挠橡胶管接头外形图	55

目 录

图集号

01S305

审核

孟文有

校对

罗来之

设计

陈建刚

页

3

总 说 明

1 编制依据

本图集是按照建设部《关于印发〈二〇〇〇年国家建筑标准设计编制工作计划〉的通知》(建设[2000]110号文)、依据现行有关国家标准、规范编制的。

2 编入本图集的潜水泵种类

- ① 小型潜水电泵 [QX(WQK)、QDX(WQKD)系列], 宜用于较洁净废水抽升;
- ② 普通型潜水泵 (AS、AV、QW、WQ系列), 宜用于停留时间较短的污、废水抽升;
- ③ 自动搅匀潜水泵 (JYWQ系列), 宜用于沉淀物较多、停留时间较长、密度为1~1.3t/m³的污、废水抽升。

3 适用范围

- 3.1 本图集适用于建筑物地下室及室外污水池、集水坑的污、废水抽升排放。
- 3.2 被抽升污、废水温度不超过40℃, PH值为5~9(QX系列为6.5~8)。
- 3.3 当用于工业污水抽升排放时, 污水水质不应潜水泵及管道有腐蚀作用。
- 3.4 QDX、QX系列小型潜水电泵仅适用于建筑物地下室泵房、自行车库等场所较洁净废水抽升排放。

4 本图集潜水泵是按照下列生产厂提供的技术参数进行编制的:

- ① 南京蓝深制泵集团股份有限公司 (WQ、AS、AV、QX、QDX);
- ② 江苏亚太水工机械集团公司 (QW);
- ③ 山东双轮集团股份有限公司 (QW);
- ④ 山东电泵股份有限公司 (QW、WQK、WQKD);
- ⑤ 上海连成泵业制造有限公司 (WQ、AS、AV、QX、QDX);
- ⑥ 江苏泰丰潜水电泵厂 (WQ、QX、QDX);
- ⑦ 杭州斯莱特泵业有限公司 (杭州水泵总厂) (QW、QX、QDX);
- ⑧ 上海熊猫机械(集团)有限公司 (JYWQ、WQ、AS、AV)。

其他生产厂家的产品可按本图集要求参照选用。

5 安装方式: 室内污水池、集水坑采用移动式安装(软管)(单泵)、固定式安装(硬管)(单泵、双泵)和带自动藕合装置固定式安装(单泵、双泵)三种形式。室外污水池仅采用带自动藕合装置固定式安装(双泵)一种形式。其中软管连接移动式安装仅限于电机功率 $N < 7.5\text{kW}$ 的潜水泵及排出管 $DN < 100\text{mm}$ 的场合。

6 室内污水池、集水坑土建结构图由有关专业结合主体工程自行设计。池底应有不小于0.01的坡度坡向潜水泵吸水口。

7 室外污水池设计条件

- 7.1 地下水条件: 均按有地下水考虑。
- 7.2 设计荷载: 本图集设计荷载按污水池、阀门井顶面不过汽车(顶面活荷载标准值为4KN/m²)和可过汽车(顶面为可行驶超汽-20级重车)两种情况考虑。顶面不过汽车的污水池、阀门井适用于布置在绿化地带或非汽车行驶地段; 顶面可过汽车的污水池、阀门井适用于布置在汽车行驶地段。

7.3 土壤条件: 容重 $\gamma = 18.0\text{kN/m}^3$ (1800kg/m³); 内摩擦角 $\varphi = 30^\circ$; 地基承载力标准值 $R = 100\text{kPa}$ (10t/m²)。

单项工程设计条件与本图集不符时应由相关专业进行复核。

8 选用及安装注意事项

8.1 潜水泵排污流量、扬程的选择及污水池、集水坑的有效容积应按现行《建筑给水排水设计规范》、《室外排水设计规范》的规定经计算确定。

8.2 本图集停泵水位 h_0 是按照潜水泵间歇运行设计的。如潜水泵为连续运行, 应保证电动机被水淹没1/2高度。

8.3 潜水泵的运行由污水池(集水坑)液位自动控制, 控制方式有浮球式和液位传感器式。本图集按浮球式绘制。安装在污水池、集水坑内的液位自动控制装置应尽可能远离进水口。

8.4 潜水泵排污排出管管材由设计确定, 管材及管件承压能力不应小于0.6MPa。

8.5 单台潜水泵重量大于80kg的污水池、集水坑检修孔上方楼板或梁上宜预埋吊钩, 其规格及具体位置由设计确定。

8.6 室外污水池安装非密闭井盖, 不设通气管; 室内污水池、集水坑宜安装密闭井盖, 设置通气管; 抽升厨房隔油废水及含有粪便的生活污水时, 宜采用两台固定自藕式安装, 污水池应安装密闭井盖, 设置通气管, 并将污水池布置在单独的污水泵房内, 泵房应有良好的通风设施。

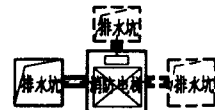
8.7 安装在污水池(集水坑)内的金属管材及金属构件表面先刷防锈漆两遍, 再刷沥青漆两遍; 池外金属管材及金属构件先刷防锈漆两遍, 再刷面漆两遍。

8.8 本图集污水池、集水坑进水口未设置格栅, 如污水中含有超过潜水泵通过能力的悬浮颗粒或夹有大块物体时, 应在进水口处由单项工程设计增设格栅。

8.9 用于消防电梯排水坑的潜水泵安装方式, 应采用两台硬管连接固定式或两台固定自藕式, 且集水井有效容积不小于2.0m³, 潜水泵额定流量不小于36m³/h。消防电梯排水坑的平面布置可参照下列形式确定:



(排水坑原靠消防电梯布置)



(排水坑离开消防电梯布置)

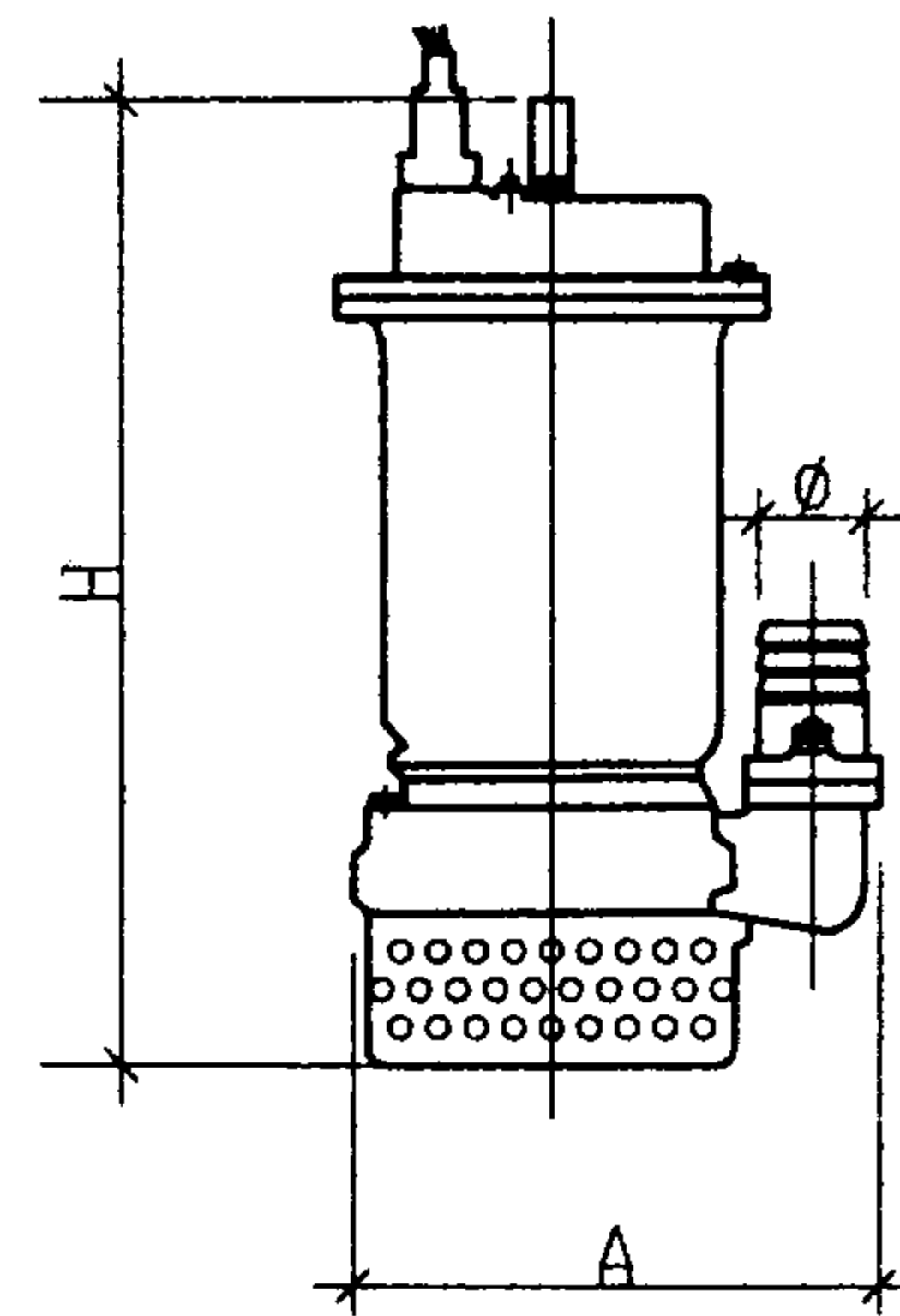
9 图集中未注明单位的尺寸标注均以mm计。

10 本图集参编单位: 江苏理工大学流体机械研究所、上海江天制泵有限公司水泵技术研究所。

总 说 明		图集号	01S305
审核	设计	页	4

QDX、QX系列小型潜水电泵性能参数、外形尺寸表

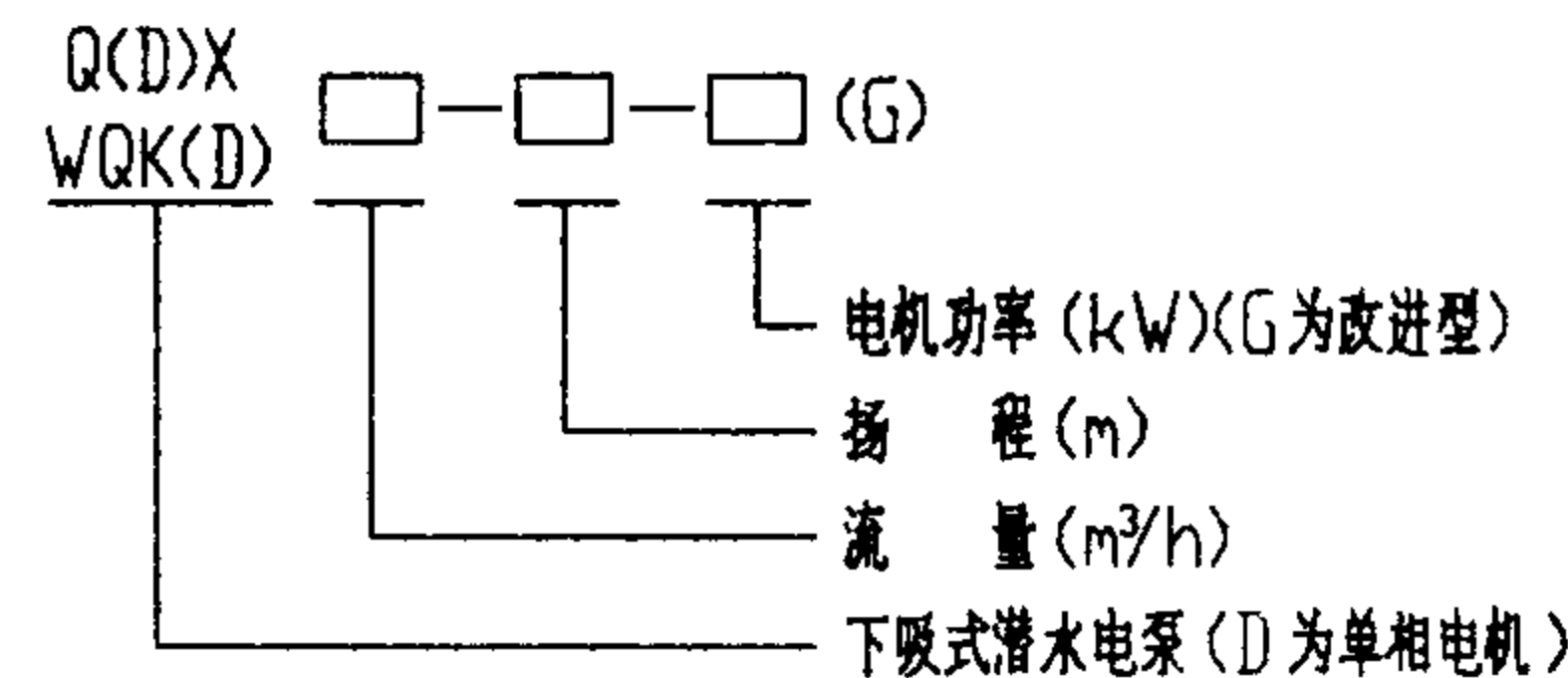
序号	潜水电泵型号	排出口径 (mm)	流量 (m³/h)	扬程 (m)	功率 (kW)	电压 (V)	转速 (r/min)	外形尺寸			重量 (kg)	参数提供单位
								A	φ	H		
1	QDX1.5-16-0.37	20	1.5	16	0.37	220	2860	200	25	350	4.3	⑥
2	QDX3-8-0.18	20	3	8	0.18		2860	168	25	331	9.2	⑥ ⑦
3	QDX3-10-0.25	20	3	10	0.25		2860	184	25	332	10	⑦
4	QDX3-14-0.37G	20	3	14	0.37		2860	203	25	372	16	⑦
5	QX3-15-0.30	26	3	15	0.30		2800	223	38	422	18	① ⑤
6	QDX3-18-0.55	25	3	18	0.55		2860	210	40	445	23	⑤ ⑦
7	QDX(WQKD)3-24-0.75	32	3	24	0.75		2850	231	32	413	22	④ ⑤
8	QX(WQK)3-24-0.75	32	3	24	0.75	380	2850	231	32	413	22	④ ⑤
9	QX4-20-0.55G	20	4	20	0.55	220	2860	212	25	388	19	⑦
10	QX5-10-0.30	26	5	10	0.30		2800	223	38	422	18	① ⑤
11	QDX6-7-0.25	20	6	7	0.25		2860	183	25	332	8.6	⑦
12	QDX6-10-0.37G	20	6	10	0.37		2860	203	25	376	15.5	⑦
13	QDX6-14-0.55	25	6	14	0.55	380	2860	210	40	445	23	⑤ ⑦
14	QX6-18-0.75	26	6	18	0.75		2800	205	38	422	18	① ⑤
15	QX6-25-1.1	25	6	25	1.1		2860	240	40	400	25	⑤ ⑦
16	QDX10-10-0.55	40	10	10	0.55	220	2860	180.5	50	475	23.7	⑦
17	QDX(WQKD)10-10-0.75	50	10	10	0.75		2850	238	50	433	21	④ ⑤
18	QX(WQK)10-10-0.75	50	10	10	0.75	380	2850	238	50	433	20	④ ⑤
19	QX10-14-0.75	40	10	14	0.75		2800	222	51	422	18	① ⑤
20	QX10-14-0.75G	40	10	14	0.75		2860	220	50	393	21	⑦
21	QX10-18-1.1	40	10	18	1.1		2860	245	50	400	25	⑦
22	QX10-24-1.5	40	10	24	1.5	220	2860	240	50	433	32	⑤ ⑥ ⑦
23	QDX15-7-0.55	40	15	7	0.55		2860	183	50	475	24	⑦
24	QX15-14-1.1	40	15	14	1.1	380	2860	245	50	400	25	⑤ ⑦
25	QX(WQK)15-18-1.5	45(1 $\frac{3}{4}$ "	15	18	1.5		2850	170	45(1 $\frac{3}{4}$ "	495	28	④ ⑥



外形图

说明:

小型潜水电泵型号意义

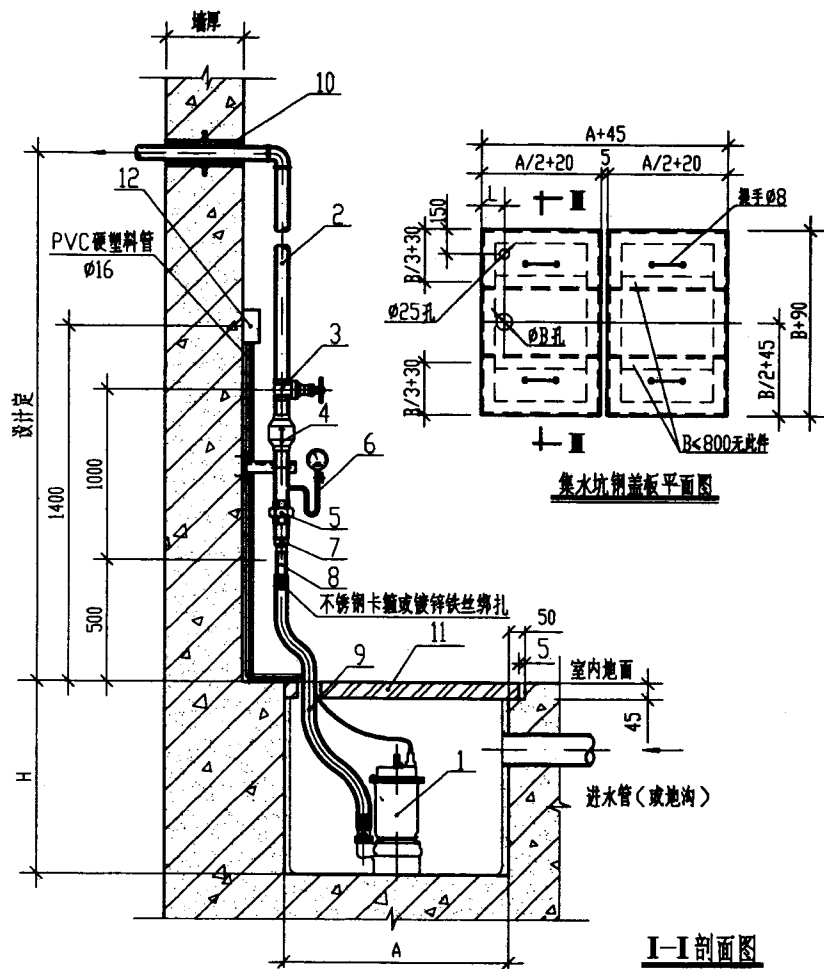


注: WQK(D)根据山东电泵股份有限公司技术参数编制

本图根据下列生产厂提供的技术参数编制:

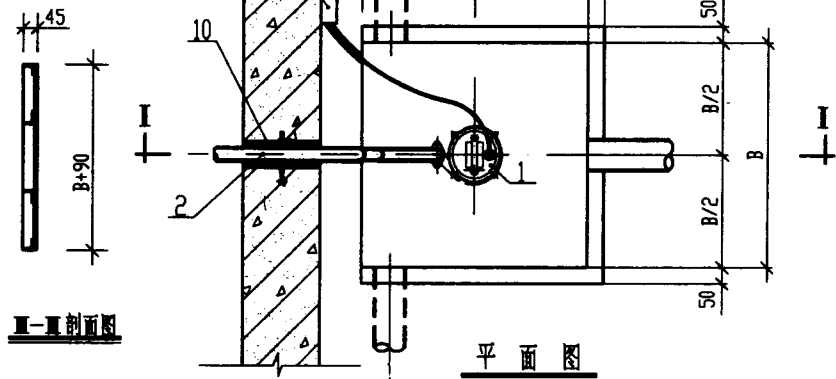
- ① 南京蓝深制泵集团股份有限公司
- ④ 山东电泵股份有限公司
- ⑤ 上海连成泵业制造有限公司
- ⑥ 江苏泰丰潜水电泵厂
- ⑦ 杭州斯莱特泵业有限公司(杭州水泵总厂)

QDX、QX系列小型潜水电泵外形图、性能参数表		图集号	01S305
审核	黄文有	校对	姜程凡
设计	尹彦之	页	5



集水坑铜盖板平面图

I-I剖面图



II-II剖面图

平面图

设备材料表

编号	名称	型号规格	单位	数量	备注
1	小型潜水电泵	Q(D)X、[WQK(D)]系列	台	1	见 01S305/7
2	排出管	DN20/25、32、40、50、70	m	设计定	见 01S305/7 表中 DN ₁
3	铜闸阀	Z15W-10T DN20/25、32、40、50、65	个	1	见 01S305/7 表中 DN ₂
4	止回阀(梭式)	Hc11-16 DN20/25、32、40、50、65	个	1	〈排出管为塑料给水管时,可采用塑料闸阀及管件〉
5	活接头	DN20/25、32、40、50、65	个	1	
6	压力表	0-0.6MPa Y-100	套	1	包括压力表弯管及旋塞
7	异径外接头	DN ₁ × DN ₂	个	1	见 01S305/7 表中 DN ₁ 、DN ₂
8	短管	DN ₃	m	0.2	见 01S305/7 表中 DN ₃
9	织物增强橡胶软管	软管内径 φA PNO.4MPa	根	1	见 01S305/7 表中 φA
10	防水套管	II(D)型刚性 DN50/75	个	1	详见 02S404
11	铜盖板		块	2	
12	控制开关		个	1	详见 01S305/7

- 说明:
1. 本图潜水电泵采用人工手动控制,适用于安装在有人值班的场所。
 2. 山东电泵股份有限公司生产的WQK(D)系列产品可配套浮球开关,用于无人值班的场所。
 3. 如停泵时不会发生污、废水倒灌时,可不安装闸阀或直接用橡胶软管排至室外。
 4. 集水坑铜盖板采用L40×4角钢和5mm厚花纹钢板制作。内外表面先刷防锈漆两道,再刷银粉漆或灰色调漆和漆两道。除铜制盖板外,也可根据设计需要采用玻璃钢网格等其它材质的盖板。
 5. 如集水坑距墙较远,出水橡胶软管可敷设在地面垫层的钢管内。
 6. 集水坑进水管数量、位置、管径及标高由单项工程设计确定。

QDX、QX系列小型潜水电泵移动式安装

图集号

01S305

审核

董文有

校对

李孝之

设计

陈建河

页

6

Q(D)X 系列小型潜水电泵移动式安装尺寸表

序号	潜水电泵型号	集水坑几何尺寸 (A×B×H)	L	DN ₁	DN ₂	DN ₃	φA	φB
1	QDX1.5-16-0.37	500×500×500 600×600×600 700×700×600 800×800×800 900×900×800 1000×1000×1000	110	20	20	15	25	50
2	QDX3-8-0.18		110	25	25	20	32	50
3	QDX3-10-0.25		110	25	25	20	32	50
4	QDX3-14-0.37G		110	25	25	20	32	50
5	QX3-15-0.30		110	25	25	25	38	50
6	QDX3-18-0.55		110	25	25	32	45	60
7	QDX(WQKD)3-24-0.75		110	25	25	32	45	60
8	QX(WQK)3-24-0.75		110	25	25	32	45	60
9	QDX4-20-0.55G		120	32	32	20	32	50
10	QX5-10-0.30	600×600×600 700×700×600 800×800×800 900×900×800 1000×1000×1000 1200×1200×1000	120	32	32	25	38	50
11	QDX6-7-0.25		130	40	40	20	32	50
12	QDX6-10-0.37G		130	40	40	20	32	50
13	QDX6-14-0.55		130	40	40	32	45	60
14	QX6-18-0.75		130	40	40	40	51	60
15	QX6-25-1.1		130	40	40	40	51	60
16	QDX10-10-0.55	800×800×800 900×900×800 1000×1000×1000 1200×1200×1000	130	50	50	25	38	50
17	QDX(WQKD)10-10-0.75		130	50	50	50	64	80
18	QX(WQK)10-10-0.75		130	50	50	50	64	80
19	QX10-14-0.75		130	50	50	32	45	60
20	QX10-14-0.75G		130	50	50	40	51	60
21	QX10-18-1.1		130	50	50	40	51	60
22	QX10-24-1.5		130	50	50	40	51	60
23	QDX15-7-0.55		140	70	65	40	51	60
24	QX15-14-1.1		140	70	65	40	51	60
25	QX(WQK)15-18-1.5		140	70	65	32	45	60

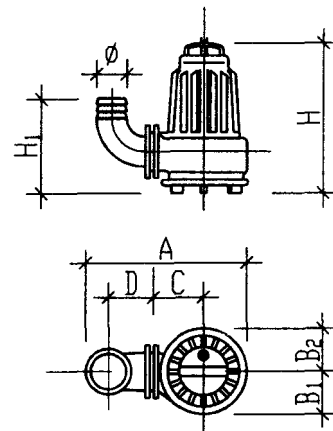
控制开关选用表

单相 220V 潜水电泵		
电机功率(kW)	低压断路器型号	低压断路器 额定电流(A)
0.18	C45AD 2P (装于C45盒内)	1
0.25~0.37		3
0.55~0.75		6
C45控制盒外形尺寸 135×47×45		
三相 380V 潜水电泵		
电机功率(kW)	磁力启动器型号	热继电器 额定电流(A)
0.75	MSBB9 带按钮	T16 0.14~0.21
1.1		T16 0.19~0.29
1.5		T16 0.27~0.40
控制开关外形尺寸 155×85×117		

说明：集水坑长(A)×宽(B)×深(H)几何尺寸由设计人员根据单项工程具体情况选定，必要时也可自行确定集水坑形状及相关尺寸。

AS、AV系列潜水排污泵性能参数表

序号	潜污泵型号	排出口径 (mm)	流量 (m³/h)	扬程 (m)	功率 (kW)	电压 (V)	转速 (r/min)	重量 (kg)	参数提供单位	
1	AS1.0-2W/CB	80	15	4	0.8(1.1)	220	2850	30	南京蓝深	
2	AS1.6-2W/CB	80	22	6	1.2		2850	33		
3	AS1.0-2CB	80	15	4.5	1.0(1.1)		2850	30		
4	AS1.6-2CB	80	29	7.6	1.6(1.5)	380	2850	33		上海连成
5	AS3.0-2CB	80	42	11	2.9(3.0)		2850	40		
6	AS5.5-2CB	100	65	12	5.5		2900	165		
7	AS7.5-2CB	100	85	13	7.5	380	2900	185	上海连成	
8	AS5.5-4CB	150	100	7.5	5.5		1450	180		
9	AS7.5-4CB	150	145	10	7.5		1450	200		
10	AV1.4-4	80	22(35)	5.8(4)	1.4(1.5)	380	1450	33	上海熊猫	
11	AV5.5-2	100(80)	30(60)	20(14)	5.5		2900	150(165)		
12	AV7.5-2	100(80)	30(60)	25(20)	7.5		2900	150(185)		



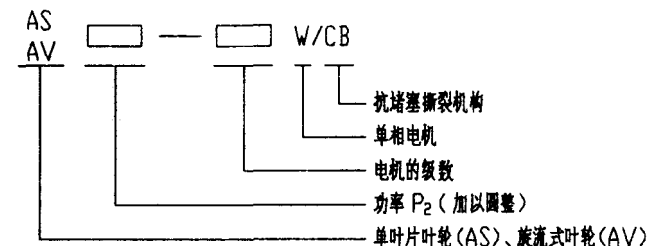
外形图

AS、AV系列潜水排污泵外形尺寸表

序号	潜污泵型号	A	B ₁	B ₂	C	D	H	H ₁	φ
1	AS1.0-2W/CB	346	107	107	130	68	438	180	70(80)
2	AS1.6-2W/CB	346	107	107	130	68	438	180	70(80)
3	AS1.0-2CB	346	107	107	130	68	438	180	70(80)
4	AS1.6-2CB	346	107	107	130	68	438	180	70(80)
5	AS3.0-2CB	371	126	126	154	68	435	180	70(80)
6	AS5.5-2CB	620	200	155(230)	240	160	915(705)	526	117(100)
7	AS7.5-2CB	620	200	155(230)	240	160	915(705)	526	117(100)
8	AS5.5-4CB	745	230(155)	180	248	190	970(760)	572	140(145)
9	AS7.5-4CB	745	230(155)	180	248	190	970(760)	572	140(145)
10	AV1.4-4	412(346)	146(126)	146(126)	160(130)	68	460(438)	180	70
11	AV5.5-2	620	200	155(230)	240	160	915(705)	526	117(70)
12	AV7.5-2	620	200	155(230)	240	160	915(705)	526	117(70)

说明:

AS、AV系列潜水排污泵型号意义



注: 表中括弧内数据为上海连成泵业制造有限公司提供的技术参数。

AS、AV系列潜水排污泵外形图、性能参数表

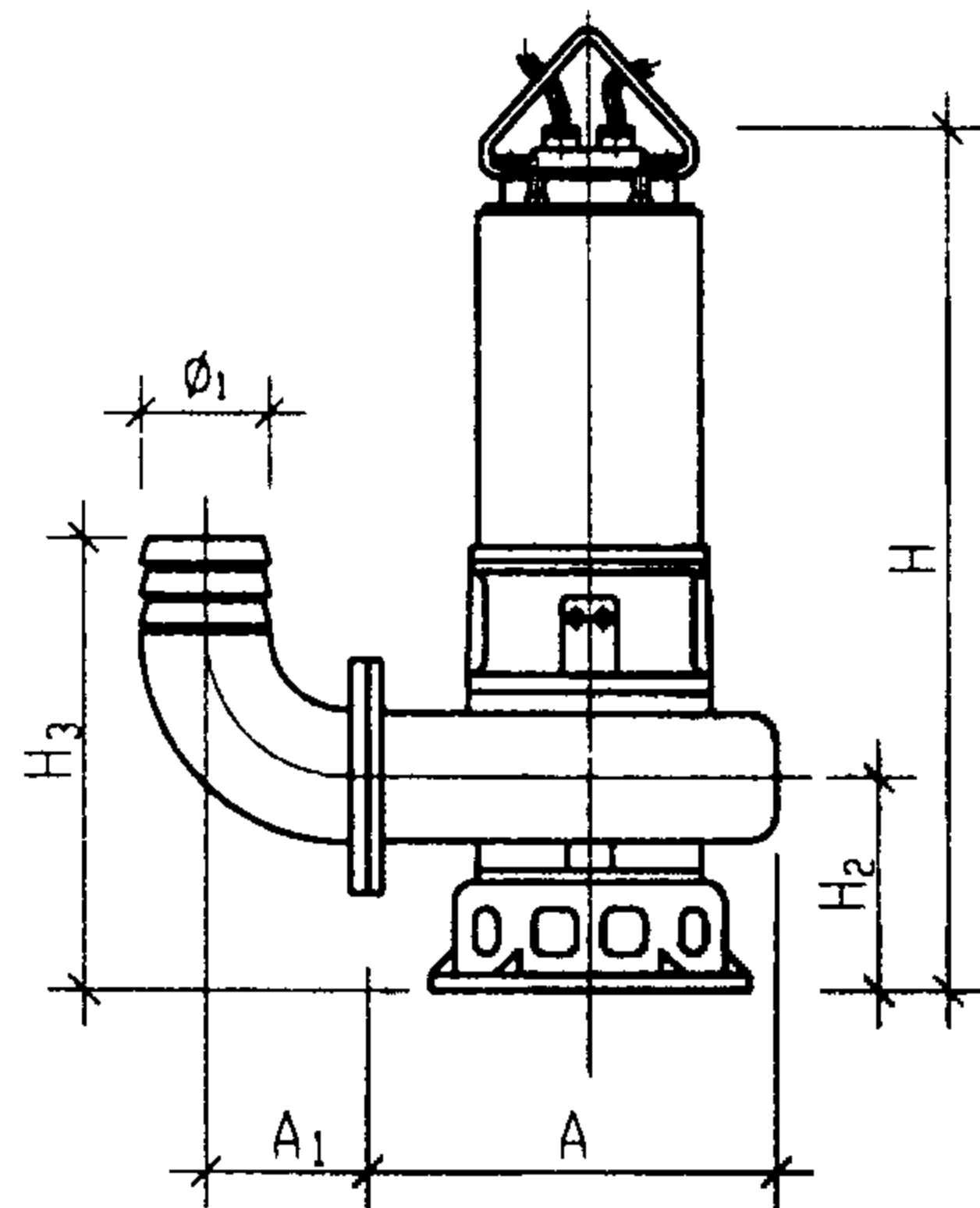
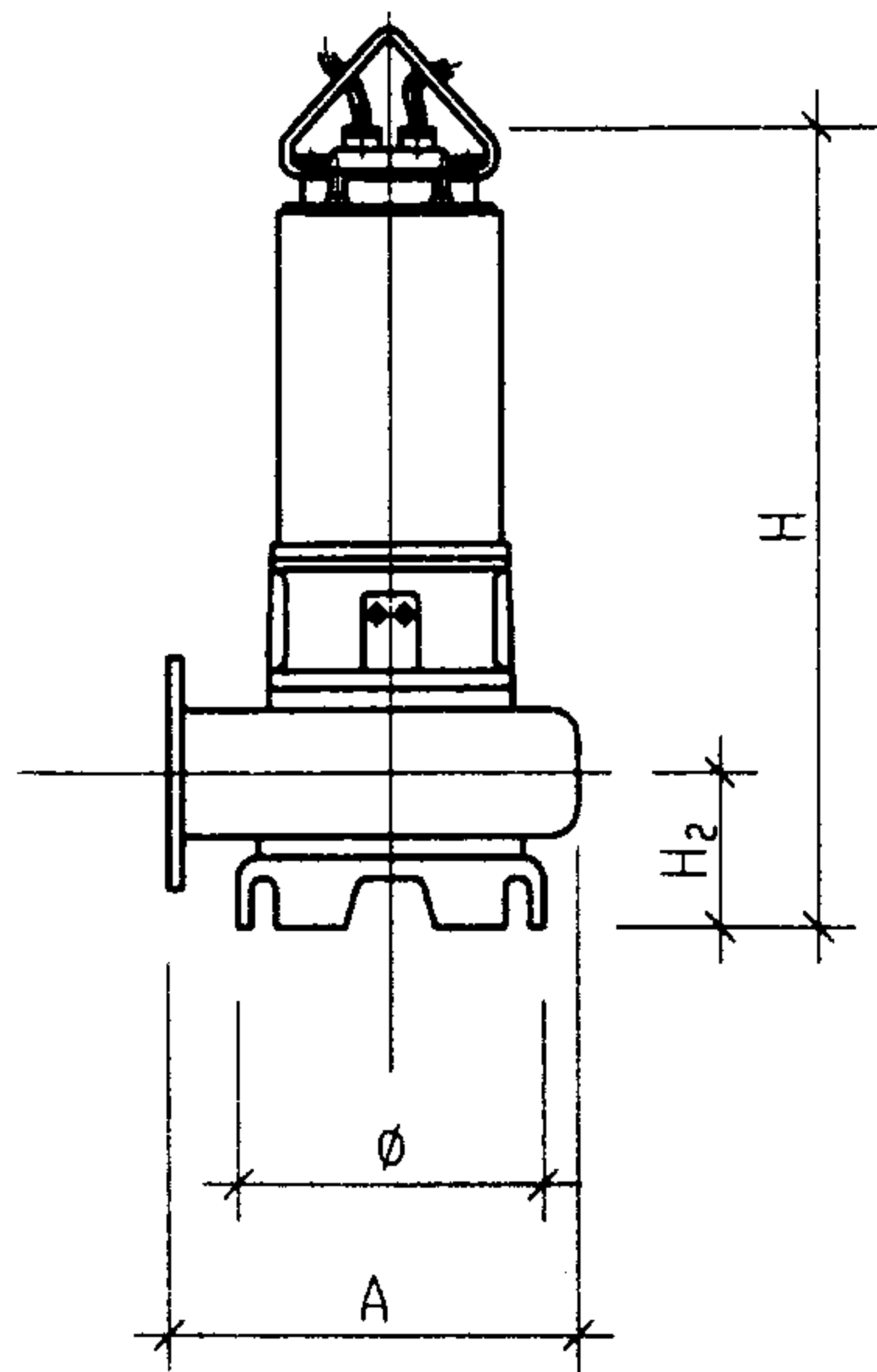
图集号

01S305

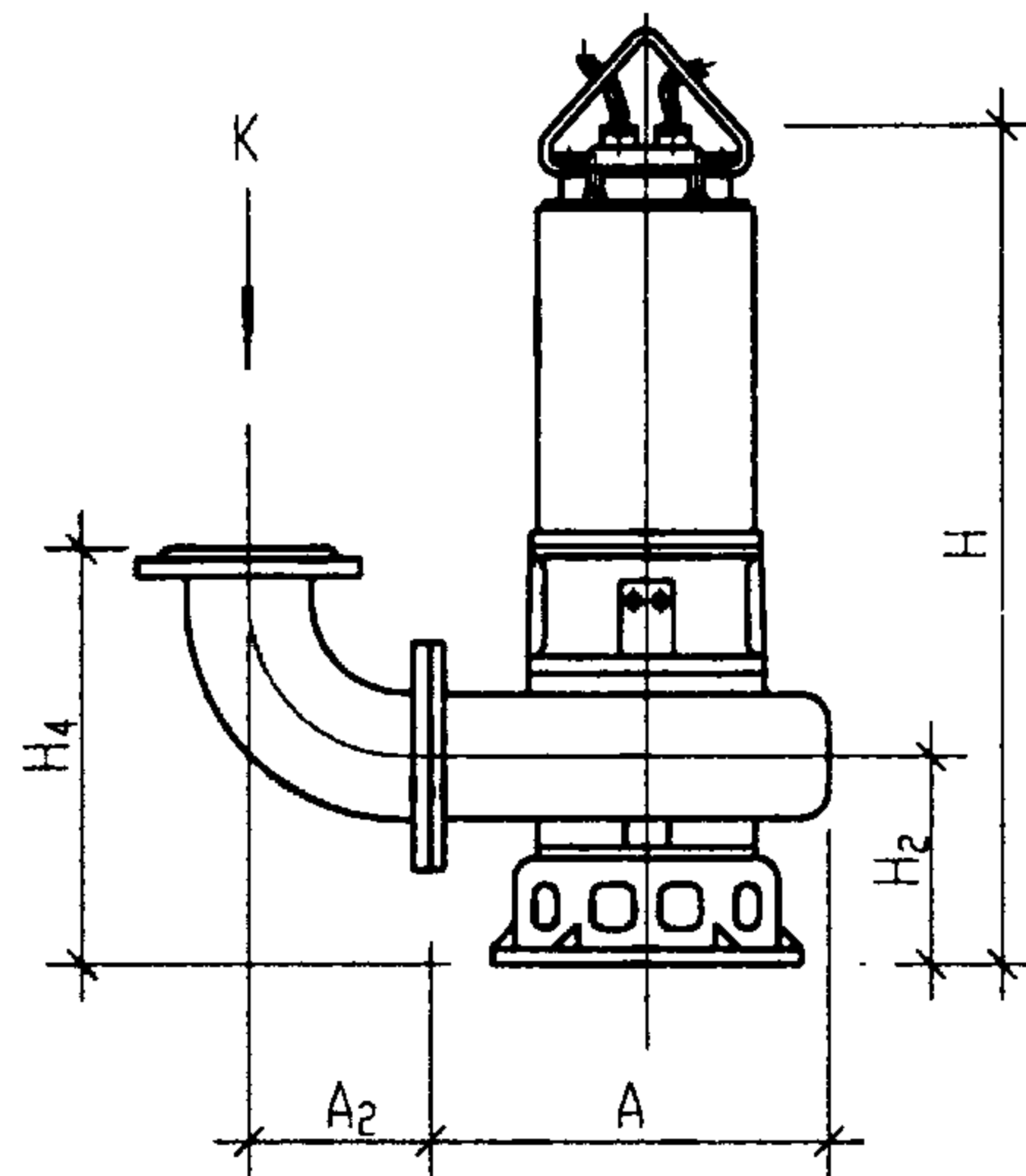
审核 董文有 校对 姜任斌 设计 尹志

页

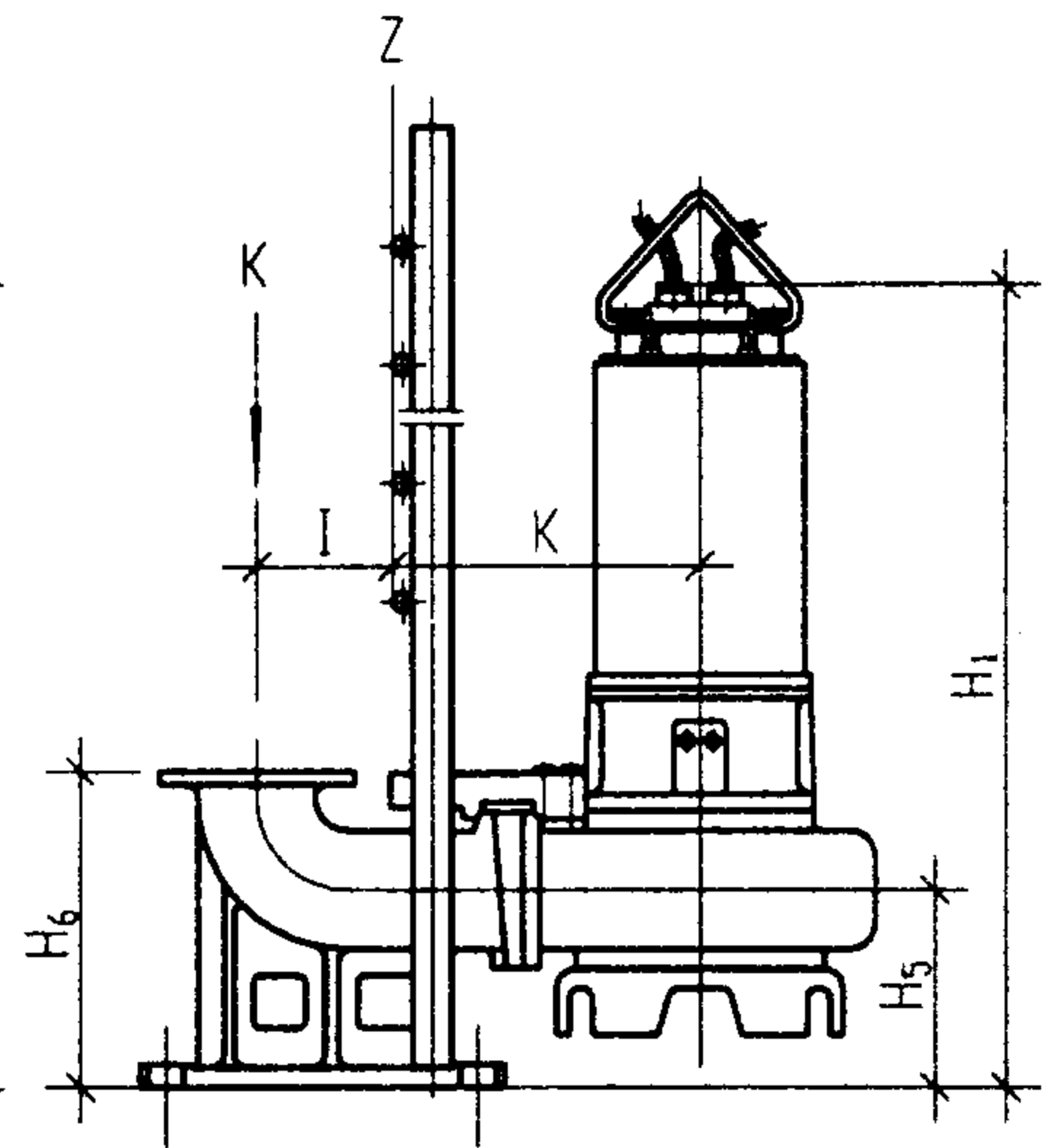
8



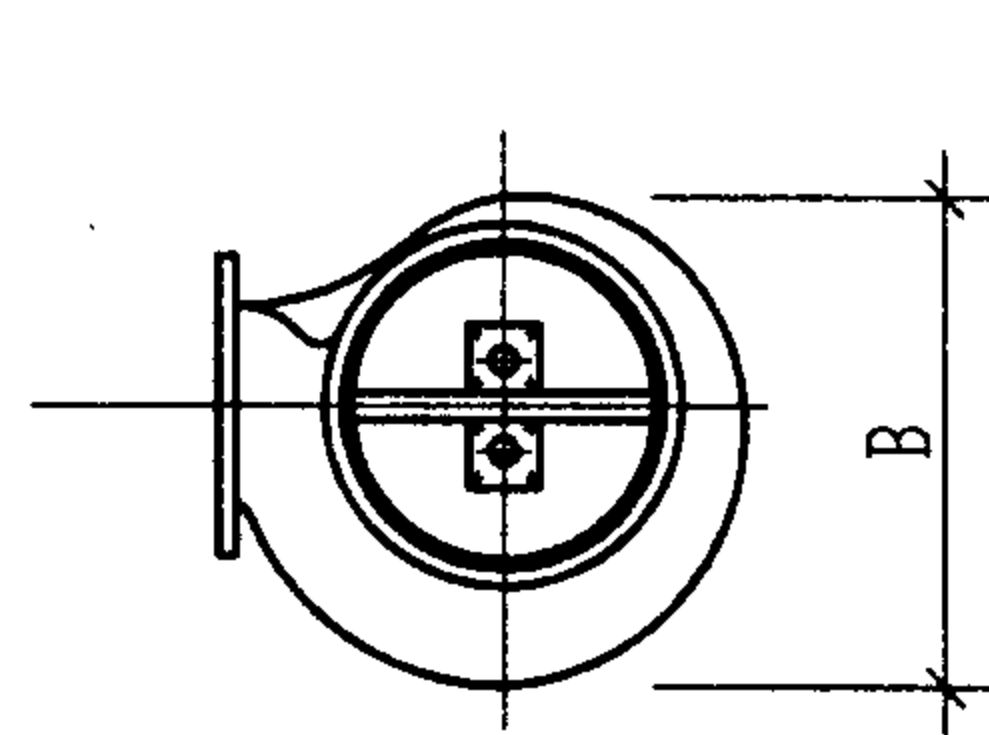
软管连接外形图



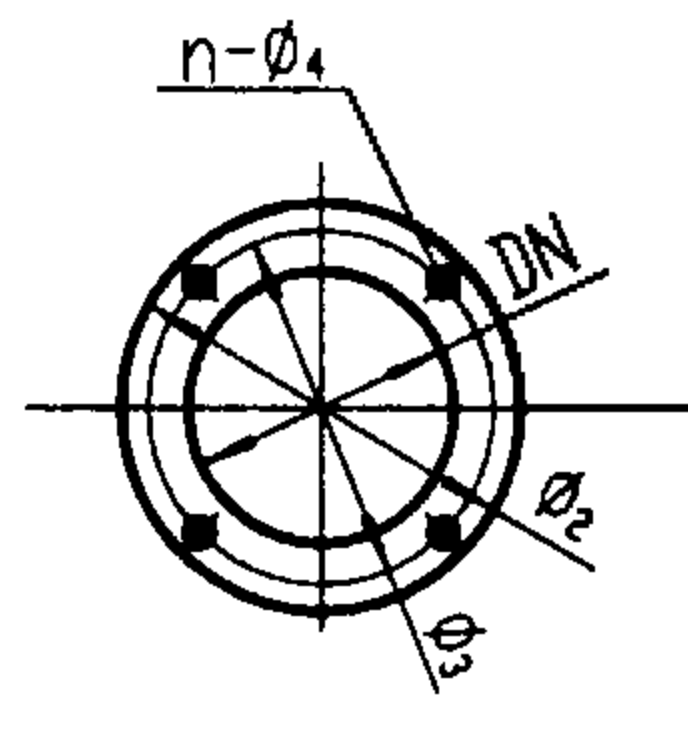
硬管连接外形图



固定自藕式外形图



外形图



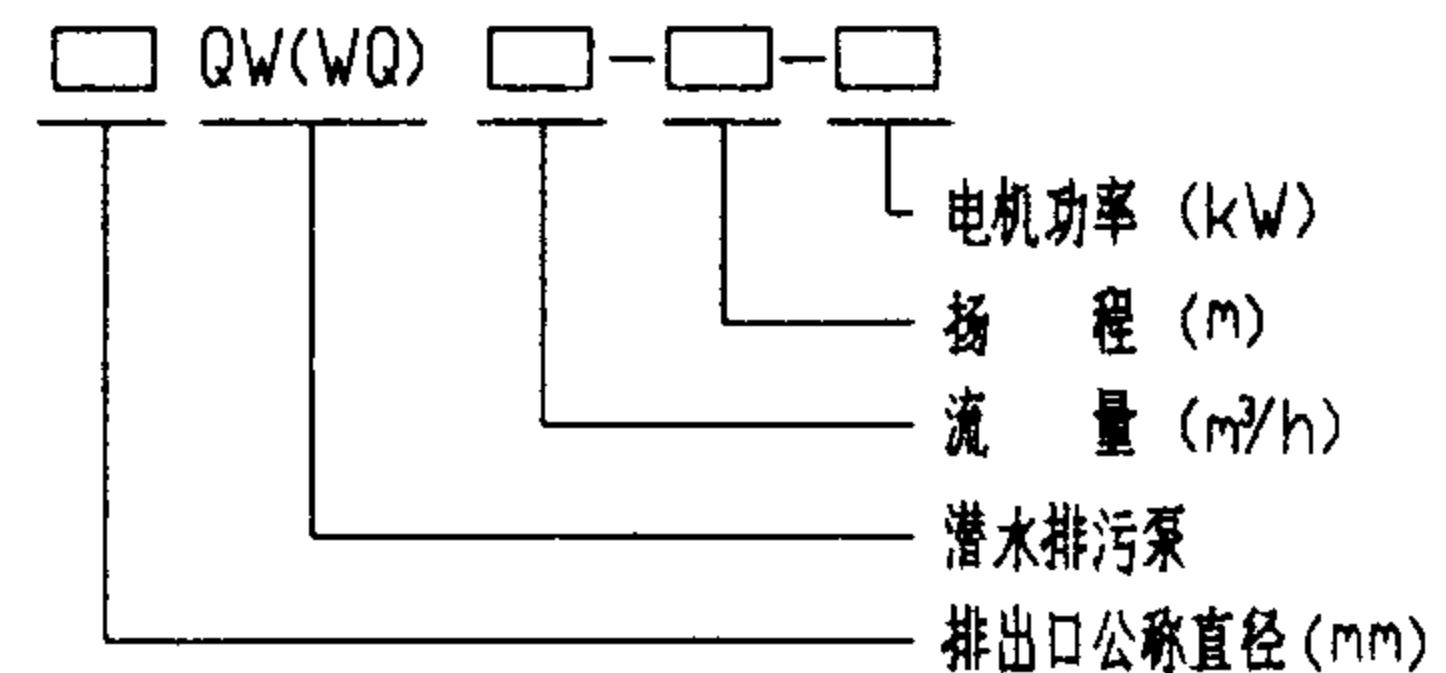
K向放大

K向法兰尺寸表

出口 直径 DN	Ø2			Ø3			n-Ø				
	①	②~⑤ ⑥	⑦	①	②~⑤ ⑥	⑦	①	②~④	⑤	⑥ ⑦	⑧
50	165	140	165	125	110	125	4-18	4-13.5	4-16	4-18	4-14
65	180	160	—	145	130	—	4-18	—	4-18	—	4-14
80	195	190	200	160	150	160	8-18	4-17.5	4-20	8-18	4-18
100	220	210	220	180	170	180	8-18	4-17.5	4-20	8-18	4-18
150	285	265	285	240	225	240	8-18	8-17.5	4-20	8-22	8-18

说明:

QW(WQ)系列潜水排污泵型号意义



本图根据下列生产厂提供的技术参数编制:

- ① 南京蓝深制泵集团股份有限公司 (WQ) ② 江苏亚太水工机械集团公司 (QW) ③ 山东双轮集团股份有限公司 (QW)
- ④ 山东电泵股份有限公司 (QW) ⑤ 上海连成泵业制造有限公司 (WQ) ⑥ 江苏泰丰潜水电泵厂 (WQ)
- ⑦ 杭州斯莱特泵业有限公司 (杭州水泵总厂) (QW) ⑧ 上海熊猫机械(集团)有限公司 (WQ)

QW、WQ系列潜水排污泵外形图

图集号

01S305

审核 董文有 校对 姜桂凡 设计 罗若之

页

9

序号	潜污泵型号	排出口口径 (mm)	流量 (m ³ /h)	扬程 (m)	功率 (kW)	转速 (r/min)	电压 (V)	重量 (kg)	A	B	∅	∅ ₁	H	H ₁	H ₂	H ₃	H ₄	H ₅	H ₆	A ₁	A ₂	I	K	参数提供单位
1	50QW(WQ)10-7-0.75	50	10	7	0.75	2900	380	27	226	282	130		432	569	78	218	230			95	150	108	206	② ⑤
2	50QW(WQ)10-10-1.1	50	10	10	1.1	2900		30	226	282	130		432	569	78	218	230			95	150	108	206	② ⑤ ⑧
3	50WQ10-10-1.0	50	10	10	1.0	2900		29	236	214	214		430	500	80	308	—			53	—	138	178	①
4	50QW(WQ)10-15-1.5	50	10	15	1.5	2900		35	270	220	120	∅48	485	665	85	260	160	∅150	∅248	75	75	139	350	① ② ⑤ ⑥
5	50WQ15-7-1.0	50	15	7	1.0	2900		29	236	214	214		430	500	80	308	—			53	—	138	178	①
6	50QW(WQ)15-8-1.1	50	15	8	1.1	2900		30	226	282	130	∅52	432	569	78	218	230	∅215	∅400	95	150	108	206	② ③ ⑤ ⑦
7	50QW(WQ)15-10-1.5	50	15	10	1.5	2900		32	270	220	120		485	665	85	260	160	∅215	∅400	75	75	139	350	① ④ ⑥
8	50QW(WQ)15-15-2.2	50	15	15	2.2	2860		70	275	200	215	∅64	594	703	106	236	291	∅215	∅400	120	210	108	277	③ ④ ⑤ ⑥ ⑦ ⑧
9	50QW(WQ)15-22-2.2	50	15	22	2.2	2900		55	270	220	120		650	788	127	302	202	∅215	∅400	75	75	139	350	② ③ ④ ⑤ ⑥ ⑧
10	50QW(WQ)15-22-3	50	15	22	3.0	1430		95	290	229	260	∅84	620	800	135	285	230	∅215	∅400	85	95	128	252	⑥ ⑦
11	50WQ15-30-4	50	15	30	4.0	2900		70	290	220	220		624	674	115	253	215	∅215	∅400	68	100	105	305	⑤ ⑥
12	50WQ20-7-0.75	50	20	7	0.75	1450		50	230	195	236	∅58	530	575	120	258	220	∅165	∅270	68	100	105	275	⑤ ⑧
13	50QW(WQ)20-10-1.5	50	20	10	1.5	2840		60	279	221	190		592	691	116	246	301	∅165	∅270	120	210	108	267	③ ④ ⑤ ⑥ ⑦
14	50QW(WQ)20-15-2.2	50	20	15	2.2	2900		60	305	290	220	∅51	680	781	114	219	214	∅265	∅388	70	70	108	272	④ ⑤ ⑥
15	50QW(WQ)20-22-4	50	20	22	4.0	2860		80	450	400	325		740	814	141	246	241	∅265	∅388	70	70	108	392	④ ⑤ ⑥
16	50QW(WQ)25-8-1.5	50	25	8	1.5	2900		32	236	214	214	∅65	430	500	80	308	301	∅170	∅300	120	210	138	178	① ③ ④ ⑤ ⑥
17	50QW(WQ)25-10-1.5	50	25	10	1.5	2860		60	279	221	190		592	691	116	246	301	∅170	∅300	120	210	108	267	③ ④ ⑤ ⑥ ⑧
18	50QW(WQ)25-22-4	50	25	22	4.0	2900		75	450	400	325	∅50	740	814	141	246	241	∅165	∅270	70	70	108	420	④ ⑤ ⑥ ⑧
19	50QW(WQ)25-30-5.5	50	25	30	5.5	1470		75	500	310	400		840	826	164	510	347	∅165	∅270	120	210	138	355	① ③ ④ ⑤
20	50QW(WQ)25-32-5.5	50	25	32	5.5	2900		105	313	267	200		661	766	110	250	262			95	150	108	271	② ⑤ ⑧
21	65WQ20-22-3	65	20	22	3.0	2900		45	280	260	198	∅58	435	499	86	323	—	∅150	∅300	90	—	235	234	①
22	65WQ20-25-4	65	20	25	4.0	2900		75	350	300	215	∅70	593	648	95	300	230	∅170	∅270	90	100	235	329	① ⑤
23	65WQ25-15-2.2	65	25	15	2.2	2900		45	280	260	198	∅65	435	499	86	323	230	∅170	∅315	90	100	235	234	① ⑤ ⑧

本图根据下列生产厂提供的技术参数编制:

- ① 南京蓝深制泵集团股份有限公司(WQ) ② 江苏亚大水工机械集团公司(QW) ③ 山东双轮集团股份有限公司(QW)
 ④ 山东电泵股份有限公司(QW) ⑤ 上海连成泵业制造有限公司(WQ) ⑥ 江苏泰丰水电泵厂(WQ)
 ⑦ 杭州新莱特泵业有限公司(杭州水泵总厂)(QW) ⑧ 上海熊猫机械(集团)有限公司(WQ)

说明: 潜污泵转速、重量及外形尺寸以产品样本为准。

QW、WQ系列 潜水排污泵性能参数表、外形尺寸表(一)			图集号	01S305			
审核	董文有	校对	姜廷凡	设计	曹文元	页	10

序号	潜污泵型号	排出口径 (mm)	流量 (m ³ /h)	扬程 (m)	功率 (kW)	转速 (r/min)	电压 (V)	重量 (kg)	A	B	∅	∅ ₁	H	H ₁	H ₂	H ₃	H ₄	H ₅	H ₆	A ₁	A ₂	I	K	参数提供单位
24	65WQ30-16-3	65	30	16	3.0	2900	380	45	280	260	198		435	499	86	323	230			90	100	235	234	① ⑤
25	65WQ30-18-4	65	30	18	4.0	2900		75	350	300	215	①58	593	648	95	300	230	①150	①300	90	100	235	329	① ⑤
26	65WQ40-10-2.2	65	40	10	2.2	2900		45	280	260	198	⑤70	435	499	86	323	230	⑤170	⑤270	90	100	235	234	① ⑤
27	65WQ40-12-3	65	40	12	3.0	2900		45	280	260	198	⑤70	435	499	86	323	230	⑤170	⑤270	90	100	235	234	① ⑤
28	65WQ40-15-4	65	40	15	4.0	2900		75	350	300	215	⑧65	593	648	95	300	—	⑧170	⑧315	90	—	235	329	①
29	65WQ40-30-7.5	65	40	30	7.5	1440		180	317	240	288		750	790	130	268	230			68	100	105	313	⑤
30	80QW25-10-1.5	80	25	10	1.5	2900		50	251	212	160		540	760	105	285	245			150	160	108	226	② ⑦
31	80QW(WQ)25-12.5-2.2	80	25	12.5	2.2	2900		55	251	212	160	②86	540	760	105	285	245	②325	②480	150	160	108	226	② ⑤
32	80QW25-15-3	80	25	15	3.0	2900		60	274	228	200	②86	634	850	109	289	249	②325	②480	150	160	108	246	② ⑦
33	80QW25-20-4	80	25	20	4.0	2900		70	274	228	200	③95	634	850	109	289	249	③325	③480	150	160	108	246	② ⑦
34	80QW30-5-1.1	80	30	5	1.1	1450		75	377	315	360	③95	674	722	200	390	330	③325	③480	100	130	157	336	⑦
35	80QW30-15-3	80	30	15	3.0	1430		110	320	270	260	④96	640	738	150	340	280	④325	④480	100	130	157	336	④ ⑦
36	80QW(WQ)30-22-5.5	80	30	22	5.5	1440		160	360	310	325	④96	780	853	175	365	305	④325	④480	100	130	157	336	④ ⑤ ⑥ ⑦
37	80QW(WQ)30-28-7.5	80	30	28	7.5	1440		200	400	350	325	⑤86	800	858	190	380	320	⑤180	⑤350	100	130	157	402	④ ⑤ ⑥ ⑦
38	80QW(WQ)35-10-3	80	35	10	3.0	1430		60	320	270	260	⑤86	640	738	150	340	280	⑤180	⑤350	100	130	157	336	④ ⑤ ⑦
39	80QW(WQ)40-15-4	80	40	15	4.0	1450		70	272	225	160	⑥102	654	855	124	304	246	⑥265	⑥388	150	160	108	336	② ⑤ ⑧
40	80QW(WQ)40-30-7.5	80	40	30	7.5	2900		110	304	248	200	⑥102	663	878	110	290	250	⑥265	⑥388	150	160	108	312	② ⑤
41	80QW42-9-2.2	80	42	9	2.2	2900		55	251	212	160	⑦90	540	760	105	285	245	⑦248	⑦415	150	160	108	216	② ⑦
42	80QW(WQ)45-15-5.5	80	45	15	5.5	1440		160	465	420	380	⑦90	870	1007	188	293	288	⑦248	⑦415	85	85	108	400	④ ⑤ ⑥
43	80QW45-22-5.5	80	45	22	5.5	2900		105	304	248	200	⑧80	663	878	110	290	250	⑧180	⑧350	150	160	108	286	② ④
44	80QW(WQ)45-22-7.5	80	45	22	7.5	1440		180	380	330	325	⑧80	800	858	190	380	320	⑧180	⑧350	100	130	157	336	④ ⑤ ⑥ ⑦
45	80QW(WQ)45-28-11	80	45	28	11.0	1460		280	440	390	325		890	948	190	—	—			—	—	157	402	④ ⑤ ⑥ ⑦
46	80QW50-6-2.2	80	50	6	2.2	1450		107	377	315	360		838	886	200	390	330			100	130	157	336	⑦

本图根据下列生产厂提供的技术参数编制:

- ① 南京蓝深制泵集团股份有限公司 (WQ) ② 江苏亚太水工机械集团公司 (QW) ③ 山东双轮集团股份有限公司 (QW)
 ④ 山东电泵股份有限公司 (QW) ⑤ 上海连成泵业制造有限公司 (WQ) ⑥ 江苏泰丰潜水电泵厂 (WQ)
 ⑦ 杭州斯莱特泵业有限公司 (杭州水泵总厂) (QW) ⑧ 上海熊猫机械 (集团) 有限公司 (WQ)

说明: 潜污泵转速、重量及外形尺寸以产品样本为准。

QW、WQ系列 潜水排污泵性能参数表、外形尺寸表 (二)			图集号	01S305	
审核	董文有	校对	姜世凡	设计	罗孝之
			页	11	

序号	潜污泵型号	排出口径 (mm)	流量 (m³/h)	扬程 (m)	功率 (kW)	转速 (r/min)	电压 (V)	重量 (kg)	A	B	∅	∅₁	H	H₁	H₂	H₃	H₄	H₅	H₆	A₁	A₂	I	K	参数提供单位	
47	80QW(WQ)50-10-3	80	50	10	3.0	1450	380	60	272	225	160		654	855	124	304	246			150	160	108	306	② ③ ④ ⑤ ⑥ ⑧	
48	80QW(WQ)50-25-7.5	80	50	25	7.5	2900			200	465	420	380	详见前页	870	1007	188	293	288	详见前页	详见前页	85	85	108	420	④ ⑤ ⑧
49	80QW(WQ)60-13-4	80	60	13	4.0	1450			78	272	225	160		654	855	124	—	246			—	160	108	420	② ③ ④ ⑤ ⑥ ⑧
50	100QW(WQ)45-18-5.5	100	45	18	5.5	1470			175	468	390	205		825	889	201	450	350			150	150	200	313	① ④ ⑤ ⑥
51	100WQ45-22-7.5	100	45	22	7.5	1450			160	468	390	400		845	909	201	450	350			150	150	200	303	⑥
52	100WQ45-30-7.5	100	45	30	7.5	1470			200	520	310	400	①117	981	1022	164	546	307	①205	①385	147	143	238	386	① ⑤
53	100WQ50-16-4	100	50	16	4.0	2860			80	435	320	336		765	821	154	354	297			147	143	182	480	⑤ ⑥
54	100QW(WQ)50-22-7.5	100	50	22	7.5	2900			130	304	248	200	②104	663	833	110	345	360	②280	②480	175	250	128	415	② ⑤ ⑥
55	100QW(WQ)50-22-7.5*	100	50	22	7.5	1450			180	469	378	380		833	933	200	330	380			120	232	128	384	③ ④ ⑥
56	100WQ50-27-7.5	100	50	27	7.5	1470			200	520	310	400	③115	840	881	164	546	307	③300	③480	147	143	238	386	① ⑤
57	100WQ50-30-11	100	50	30	11.0	1450			192	555	450	420		970	1040	195	—	—			—	—	200	370	⑥
58	100WQ60-13-4	100	60	13	4.0	2860			80	412	325	336	④110	730	772	168	—	311	④300	④480	—	143	182	450	⑤ ⑥
59	100WQ60-20-11	100	60	20	11.0	1460			200	493	372	450		955	958	207	—	—			—	—	182	510	⑤ ⑥
60	100QW(WQ)65-15-5.5	100	65	15	5.5	1470			175	304	248	200	⑤104	663	833	110	—	360	⑤210	⑤410	—	250	128	424	① ② ③ ④ ⑧
61	100QW(WQ)70-7-3	100	70	7	3.0	1450			65	272	225	160		654	810	124	—	384			—	250	128	369	② ③ ④ ⑤ ⑥
62	100QW(WQ)70-10-4	100	70	10	4.0	1450			75	272	225	160	⑥102	654	810	124	—	384	⑥265	⑥388	—	250	128	369	② ③ ④ ⑤ ⑥
63	100WQ70-14-5.5	100	70	14	5.5	1470			175	498	412	205		825	889	201	—	350			—	150	200	330	① ③ ⑤ ⑥
64	100QW(WQ)70-20-7.5	100	70	20	7.5	1450			130	304	248	200	⑦125	663	833	110	—	360	⑦248	⑦415	—	250	128	424	① ② ⑤ ⑦
65	100QW(WQ)70-22-11	100	70	22	11.0	1460			280	555	450	205		970	1040	195	—	—			—	—	200	370	② ③ ④ ⑤ ⑥ ⑦ ⑧
66	100QW(WQ)70-28-15	100	70	28	15.0	1460			280	595	530	520	⑧100	1020	1065	255	—	—	⑧260	⑧410	—	—	157	440	④ ⑤ ⑦
67	100WQ70-32-15	100	70	32	15.0	1470			280	577	498	450		1082	1115	172	—	—			—	—	238	433	①
68	100QW(WQ)75-9-4	100	75	9	4.0	1450		144	433	370	435		892	922	270	—	422			—	152	157	365	⑥ ⑦	
69	100WQ85-10-4	100	85	10	4.0	1450		130	412	325	336		730	772	168	—	311			—	143	182	450	⑤	

本图根据下列生产厂提供的技术参数编制:

- ① 南京蓝深制泵集团股份有限公司 (WQ) ② 江苏亚太水工机械集团公司 (QW) ③ 山东双轮集团股份有限公司 (QW)
 ④ 山东电泵股份有限公司 (QW) ⑤ 上海连成泵业制造有限公司 (WQ) ⑥ 江苏泰丰潜水电泵厂 (WQ)
 ⑦ 杭州斯莱特泵业有限公司 (杭州水泵总厂) (QW) ⑧ 上海熊猫机械(集团)有限公司 (WQ)

说明: 1. 表中带*的潜污泵与序号⑧潜污泵型号相同, 但电机转速不同。

2. 潜污泵转速、重量及外形尺寸以产品样本为准。

QW、WQ系列 潜水排污泵性能参数表、外形尺寸表(三)		图集号	01S305
审核	董文有	校对	吴林凡
设计	李光云	页	12

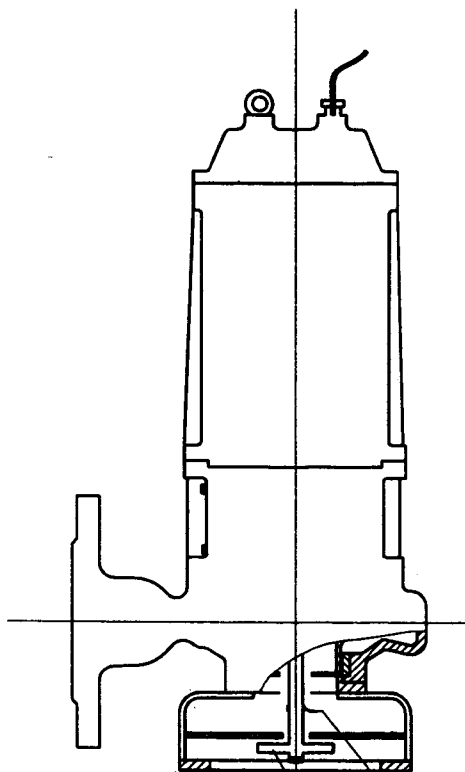
序号	潜污泵型号	排出口径 (mm)	流量 (m³/h)	扬程 (m)	功率 (kW)	转速 (r/min)	电压 (V)	重量 (kg)	A	B	φ	φ ₁	H	H ₁	H ₂	H ₃	H ₄	H ₅	H ₆	A ₁	A ₂	I	K	参数提供单位
70	100WQ85-20-11	100	85	20	11.0	1450	380	280	493	372	450		955	958	207	—	—	①205	①385	—	—	182	510	⑤
71	100QW(WQ)87-28-15	100	87	28	15.0	1460		360	492	414	205	①117	1028	1098	195	—	—	②280	②480	—	—	200	325	② ③ ④ ⑤ ⑥
72	100QW(WQ)90-6-3	100	90	6	3.0	1450		129	433	370	435	②104	892	942	250	—	402	③300	③480	—	152	157	365	⑥ ⑦
73	100QW(WQ)100-8-4	100	100	8	4.0	1440		130	309	256	180	③115	526	704	102	—	368	④300	④480	—	250	128	480	② ③ ④ ⑤ ⑥
74	100QW(WQ)100-13-7.5	100	100	13	7.5	1470		200	477	391	335	④110	821	867	159	—	380	⑤210	⑤410	—	152	238	386	① ④ ⑤ ⑥ ⑦ ⑧
75	100QW(WQ)100-16-11	100	100	16	11.0	1460		200	440	380	420	⑤104	910	1000	210	—	—	⑥265	⑥388	—	—	157	365	⑤ ⑥ ⑦
76	100QW(WQ)100-22-15	100	100	22	15.0	1470		280	492	414	205	⑥102	1028	1092	201	—	—	⑦248	⑦415	—	—	200	325	① ② ③ ④ ⑤ ⑥ ⑦ ⑧
77	100QW100-25-18.5	100	100	25	18.5	2900		235	377	315	360	⑦125	967	967	300	—	—	⑧260	⑧410	—	—	157	365	⑦
78	100WQ100-30-18.5	100	100	30	18.5	1470		450	663	485	380	⑧100	1250	1296	159	—	—			—	—	238	456	①
79	150QW(WQ)100-8-5.5	150	100	8	5.5	1470		175	452	410	244	—	903	889	249	—	418			—	160	310	336	① ④ ⑤ ⑥
80	150QW(WQ)100-15-11	150	100	15	11.0	1460		280	459	395	330	—	980	1099	181	—	—	①235	①435	—	—	128	364	① ② ③ ④ ⑤ ⑧
81	150QW(WQ)120-10-5.5	150	120	10	5.5	1450		210	466	392	280	—	691	861	130	—	390	②300	②525	—	195	128	435	② ⑥ ⑦
82	150QW(WQ)140-7-5.5	150	140	7	5.5	1450		115	494	387	280	—	736	876	160	—	420			—	195	128	435	② ③ ④ ⑤ ⑥
83	150QW(WQ)140-18-15	150	140	18	15.0	1460		360	574	460	265	—	1040	1060	255	—	—	③300	③525	—	—	210	477	② ③ ④ ⑤ ⑥
84	150QW(WQ)145-10-7.5	150	145	10	7.5	1450		140	574	460	265	—	940	960	255	—	480	④345	④525	—	225	210	477	② ③ ④ ⑤ ⑥ ⑧
85	150QW(WQ)150-8-7.5	150	150	8	7.5	1470		200	452	410	180	—	840	911	164	—	—	⑤300	⑤525	—	—	310	336	① ④ ⑤ ⑥ ⑧
86	150QW(WQ)150-10-11	150	150	10	11.0	1470		280	575	450	180	—	1091	1157	169	—	—			—	—	310	438	① ④ ⑤ ⑥
87	150QW(WQ)150-15-15	150	150	15	15.0	1460		360	574	460	265	—	1040	1060	255	—	—	⑥275	⑥420	—	—	210	477	② ③ ④ ⑤ ⑥ ⑦
88	150WQ150-18-18.5	150	150	18	18.5	1470		450	664	486	380	—	1250	1326	159	—	—	⑦448	⑦701	—	—	310	508	① ⑤ ⑥
89	150QW(WQ)150-22-22	150	150	22	22.0	970		820	734	605	520	—	1559	1627	232	—	—			—	—	213	567	② ③ ④ ⑤
90	150WQ150-22-22*	150	150	22	22.0	1470		500	664	486	380	—	1288	1290	233	—	—	⑧290	⑧590	—	—	310	508	① ⑥
91	150WQ150-26-22	150	150	26	22.0	1470		340	595	483	480	—	1210	1230	255	—	—			—	—	210	488	⑥
92	150QW150-27-22	150	150	27	22.0	2900	258	433	370	435	—	1021	1199	270	—	—			—	—	210	456	⑦	

本图根据下列生产厂提供的技术参数编制:

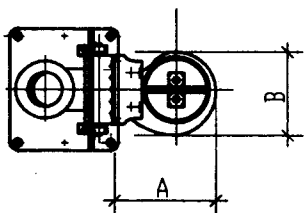
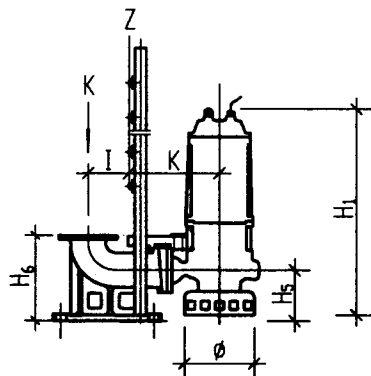
- ① 南京蓝深制泵集团股份有限公司 (WQ)
- ② 江苏亚太水工机械集团公司 (QW)
- ③ 山东双轮集团股份有限公司 (QW)
- ④ 山东电泵股份有限公司 (QW)
- ⑤ 上海连成泵业制造有限公司 (WQ)
- ⑥ 江苏泰丰潜水电泵厂 (WQ)
- ⑦ 杭州斯莱特泵业有限公司 (杭州水泵总厂) (QW)
- ⑧ 上海熊猫机械(集团)有限公司 (WQ)

说明: 1. 表中带*的潜污泵与序号⑧潜污泵型号相同, 但电机转速不同。
2. 潜污泵转速、重量及外形尺寸以产品样本为准。

QW、WQ系列 潜水排污泵性能参数表、外形尺寸表(四)		图集号	01S305
审核	董文有	校对	关晓A
设计	李俊之	页	13

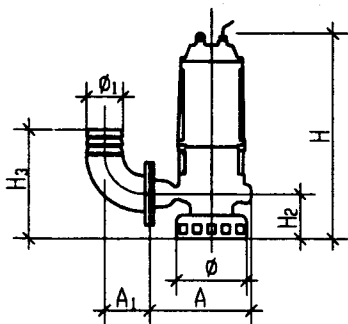


自动搅匀潜污泵构造示意图

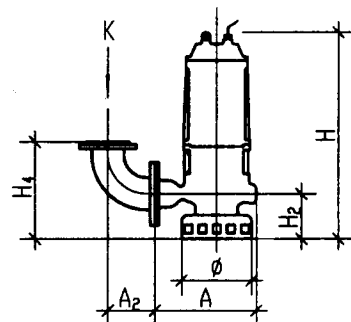


固定自藕式安装外形图

(K向法兰尺寸见 01S305/9)



软管连接移动式安装外形图



硬管连接固定式安装外形图

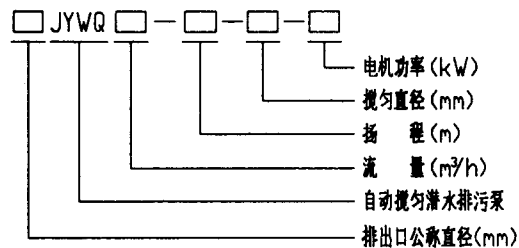
(K向法兰尺寸见 01S305/9)

说明:

1. 自动搅匀潜水排污泵系在普通型潜水排污泵的基础上设计有一个特殊的引水装置, 利用泵腔中的压力水流, 随着电机的高速旋转, 以10~20m/s的旋流速度冲洗污水池(集水坑)底部, 将沉淀物搅匀搅散后随水流排出, 防止污水池(集水坑)沉淀物堆积固化。适用于厨房隔油废水及含有粪便的生活污水、含泥砂量较多的地下车库废水等沉淀物较多、停留时间较长的污、废水抽升。

2. 该泵泵体材质有铸铁和不锈钢两种。若用于抽升腐蚀性液体时, 应选用不锈钢材质。

3. 自动搅匀潜水排污泵型号意义:



4. 本图根据上海康雷机械(集团)有限公司提供的技术参数编制。

JYWQ系列自动搅匀潜水排污泵外形图

图集号

01S305

审核

董文有

校对

吴培机

设计

刁志之

页

14

序号	潜污泵型号	排出口径 (mm)	流量 (m ³ /h)	扬程 (m)	搅匀直径 (mm)	功率 (kW)	转速 (r/min)	电压 (V)	重量 (kg)	外形尺寸														
										A	B	φ	φ ₁	H	H ₁	H ₂	H ₃	H ₄	H ₅	H ₆	A ₁	A ₂	I	K
1	50JYWQ10-10-1200-0.75	50	10	10	1200	0.75	2900	380	45	285	198	165	50	550	595	120	290	220	165	270	95	70	105	286
2	50JYWQ12-30-1400-3	50	12	30	1400	3.0	2900		70	385	275	220	50	660	670	155	290	255	165	270	95	70	105	350
3	50JYWQ15-15-1200-1.5	50	15	15	1200	1.5	2900		55	290	205	165	50	560	605	120	290	220	165	270	95	70	105	286
4	50JYWQ15-20-1200-2.2	50	15	20	1200	2.2	2900		60	315	225	220	50	605	625	145	290	245	165	270	95	70	105	300
5	50JYWQ17-25-1200-3	50	17	25	1200	3.0	2900		70	390	280	220	50	660	670	155	290	255	165	270	95	70	105	350
6	50JYWQ20-7-1200-0.75	50	20	7	1200	0.75	2900		50	350	260	220	50	580	600	145	290	245	165	270	95	70	105	330
7	50JYWQ23-15-1200-2.2	50	23	15	1200	2.2	2900		60	315	225	220	50	605	625	145	290	245	165	270	95	70	105	300
8	50JYWQ25-10-1200-1.5	50	25	10	1200	1.5	2900		58	305	205	165	50	580	625	120	290	220	165	270	95	70	105	300
9	50JYWQ25-22-1200-4	50	25	22	1200	4.0	2900		96	345	280	250	50	720	720	165	290	265	165	270	95	70	105	360
10	50JYWQ25-32-1400-5.5	50	25	32	1400	5.5	2900		105	400	295	285	50	800	800	175	290	275	165	270	95	70	105	370
11	65JYWQ25-15-1400-2.2	65	25	15	1400	2.2	2900		65	330	225	220	65	610	635	145	335	245	170	315	110	80	120	323
12	65JYWQ25-28-1400-4	65	25	28	1400	4.0	2900		90	385	265	285	65	710	710	170	335	270	170	315	110	80	120	353
13	65JYWQ37-13-1400-3	65	37	13	1400	3.0	2900		80	380	260	220	65	665	670	165	335	265	170	315	110	80	120	358
14	80JYWQ29-8-1600-2.2	80	29	8	1600	2.2	2900		70	375	255	220	80	640	655	165	370	315	180	350	122	85	140	360
15	80JYWQ35-22-1600-5.5	80	35	22	1600	5.5	2900		120	400	275	285	80	750	765	165	370	315	180	350	122	85	140	370
16	80JYWQ40-7-1600-2.2	80	40	7	1600	2.2	2900		70	380	260	220	80	640	655	165	370	315	180	350	122	85	140	360
17	80JYWQ40-15-1600-4	80	40	15	1600	4.0	2900		90	390	268	285	80	710	725	165	370	315	180	350	122	85	140	365
18	80JYWQ43-13-1600-3	80	43	13	1600	3.0	2900		80	380	260	285	80	680	695	165	370	315	180	350	122	85	140	360
19	80JYWQ50-10-1600-3	80	50	10	1600	3.0	2900		80	380	260	285	80	680	695	165	370	315	180	350	122	85	140	360

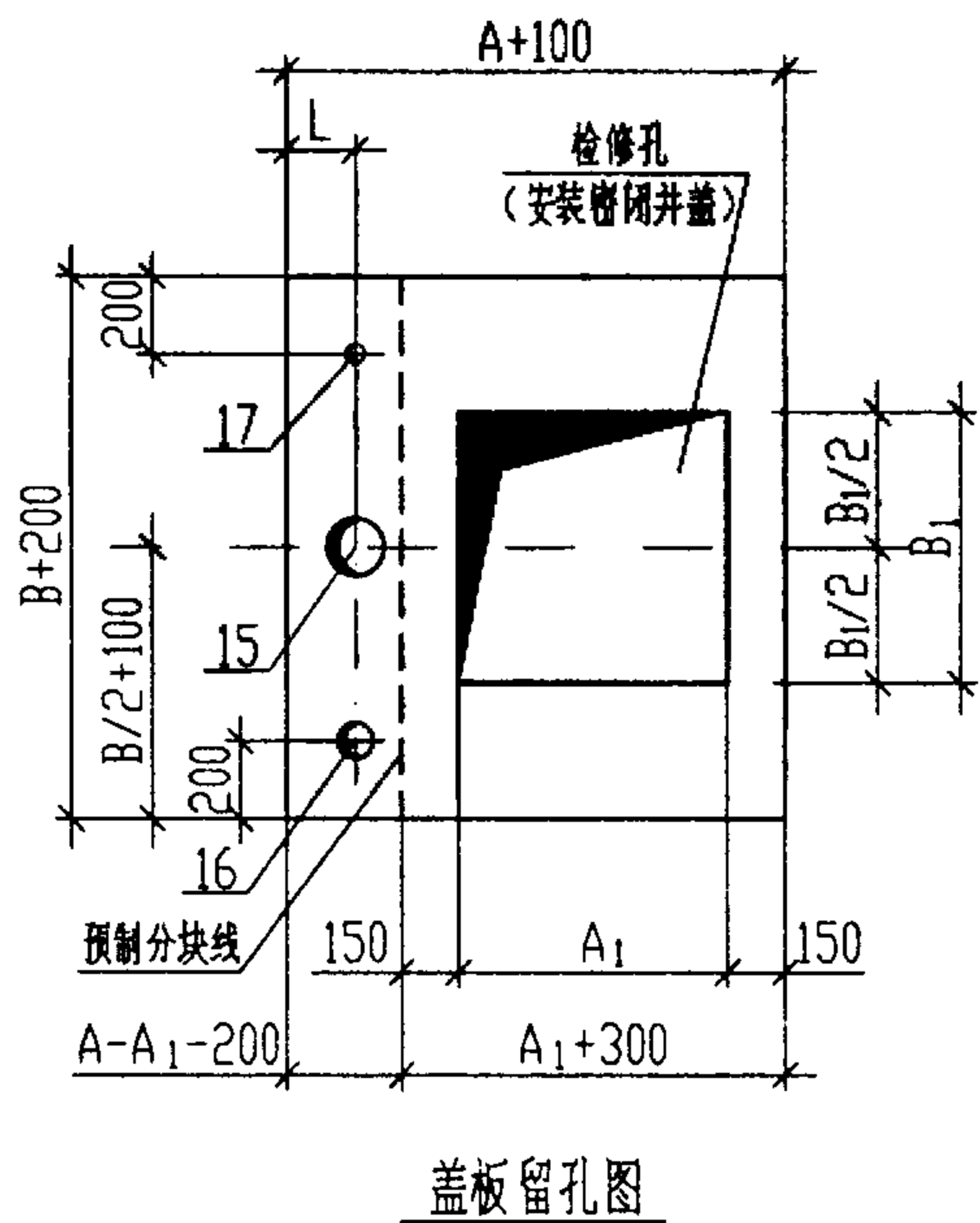
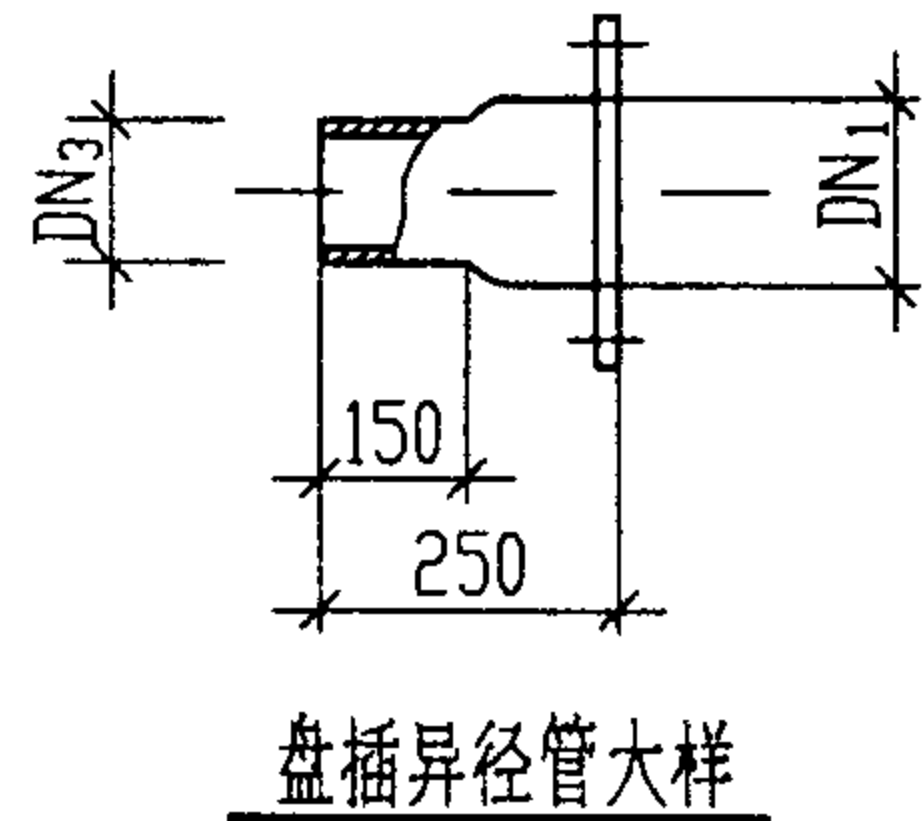
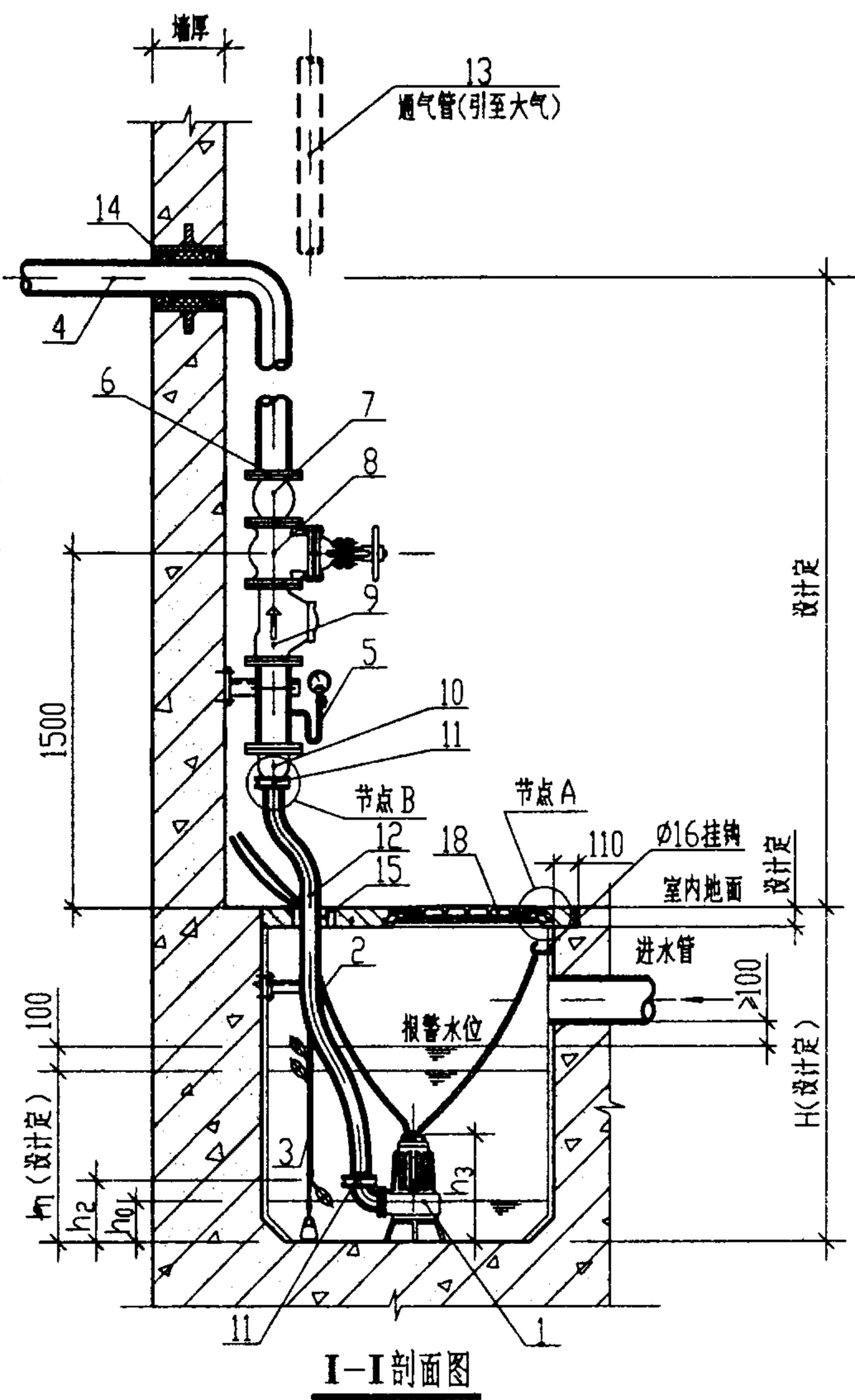
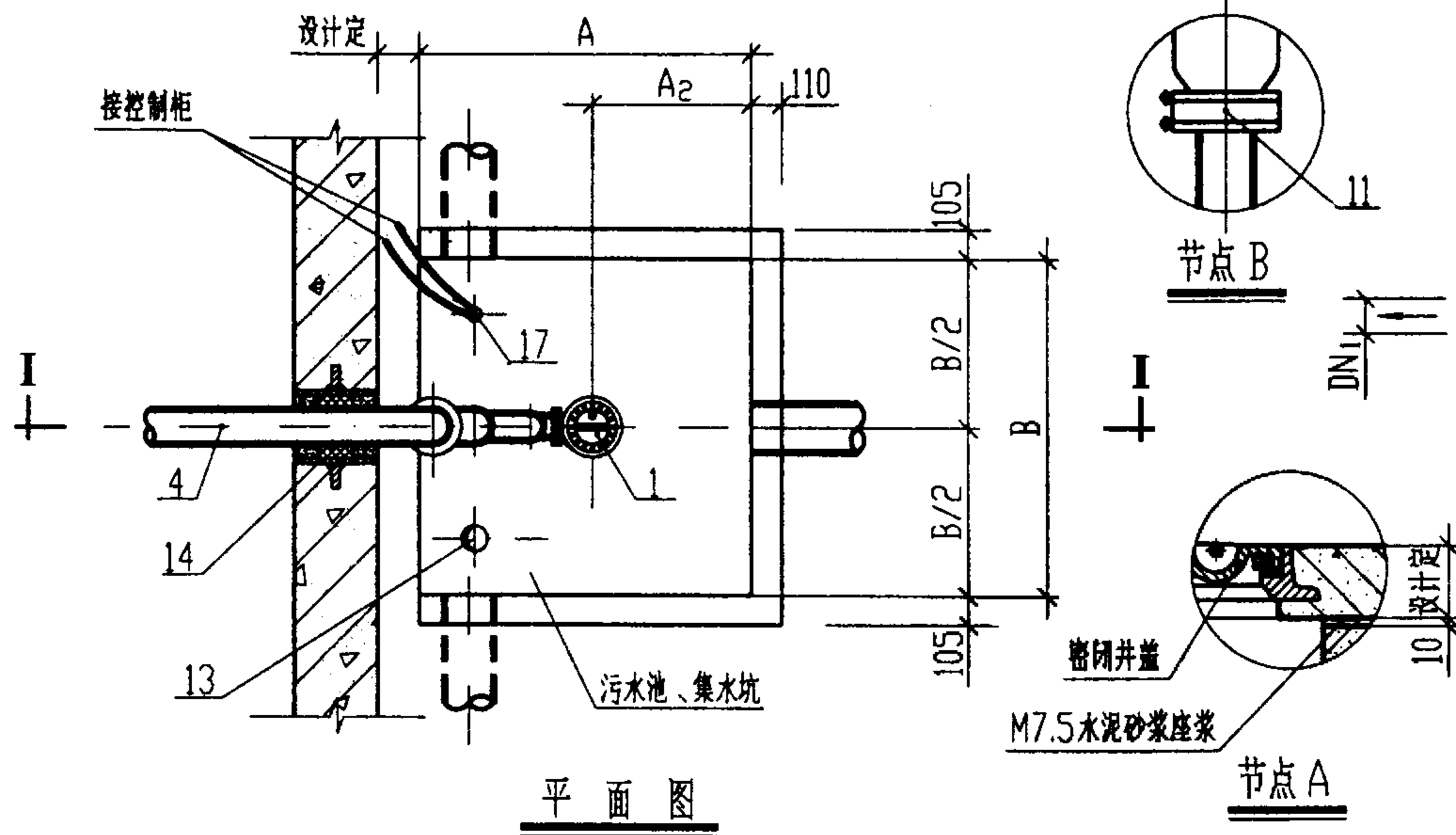
本图根据上海熊猫机械(集团)有限公司提供的技术参数编制。

JYWQ系列自动搅匀 潜水排污泵性能参数表、外形尺寸表(一)		图集号	01S305
审核	董文有	校对	关晓凡
设计	李俊之	页	15

序号	潜污泵型号	排出口径 (mm)	流量 (m ³ /h)	扬程 (m)	搅匀直径 (mm)	功率 (kW)	转速 (r/min)	电压 (V)	重量 (kg)	外形尺寸														
										A	B	∅	∅ ₁	H	H ₁	H ₂	H ₃	H ₄	H ₅	H ₆	A ₁	A ₂	I	K
20	80JYWQ50-25-1600-7.5	80	50	25	1600	7.5	2900	380	140	410	276	285	80	790	790	180	370	330	180	350	122	85	140	385
21	80JYWQ60-13-1600-4	80	60	13	1600	4.0	2900		90	390	275	285	—	700	715	165	—	315	180	350	—	85	140	360
22	100JYWQ50-35-2000-11	100	50	35	2000	11.0	1450		240	580	395	380	—	950	960	250	—	—	260	410	—	—	182	495
23	100JYWQ65-15-2000-5.5	100	65	15	2000	5.5	1450		150	535	360	370	—	850	885	225	—	405	260	410	—	105	182	460
24	100JYWQ70-22-2000-11	100	70	22	2000	11.0	1450		240	580	395	380	—	950	960	250	—	—	260	410	—	—	182	490
25	100JYWQ80-9-2000-4	100	80	9	2000	4.0	1450		130	555	370	370	—	770	810	220	—	400	260	410	—	105	182	482
26	100JYWQ80-20-2000-7.5	100	80	20	2000	7.5	1450		170	560	365	370	—	855	890	225	—	405	260	410	—	—	182	475
27	100JYWQ80-30-2000-15	100	80	30	2000	15.0	1450		280	610	420	415	—	1050	1050	260	—	—	260	410	—	—	182	520
28	100JYWQ100-15-2000-7.5	100	100	15	2000	7.5	1450		165	560	365	370	—	855	890	225	—	405	260	410	—	—	182	470
29	100JYWQ100-22-2000-15	100	100	22	2000	15.0	1450		280	610	420	415	—	1050	1050	260	—	—	260	410	—	—	182	520
30	100JYWQ110-10-2000-5.5	100	110	10	2000	5.5	1450		150	535	370	370	—	850	885	225	—	405	260	410	—	105	182	462
31	150JYWQ100-15-2600-11	150	100	15	2600	11.0	1450		300	655	445	415	—	950	965	275	—	—	290	590	—	—	275	550
32	150JYWQ110-30-2600-18.5	150	110	30	2600	18.5	1450		420	690	510	415	—	1060	1100	250	—	—	290	590	—	—	275	560
33	150JYWQ130-30-2600-22	150	130	30	2600	22.0	1450		420	690	510	415	—	1150	1180	260	—	—	290	590	—	—	275	560
34	150JYWQ145-15-2600-11	150	145	15	2600	11.0	1450		300	645	445	415	—	950	965	275	—	—	290	590	—	—	275	550
35	150JYWQ150-10-2000-7.5	150	150	10	2000	7.5	1450		180	560	380	370	—	860	925	225	—	425	290	590	—	—	275	480
36	150JYWQ150-26-2600-18.5	150	150	26	2600	18.5	1450		400	680	495	415	—	1050	1190	250	—	—	290	590	—	—	275	560
37	150JYWQ180-22-2600-18.5	150	180	22	2600	18.5	1450		400	665	487	415	—	1050	1090	250	—	—	290	590	—	—	275	550
38	150JYWQ200-10-2600-15	150	200	10	2600	15.0	1450	300	680	450	415	—	990	1005	275	—	—	290	590	—	—	275	580	

本图根据上海熊猫机械(集团)有限公司提供的技术参数编制。

JYWQ系列自动搅匀 潜水排污泵性能参数表、外形尺寸表(二)				图集号	01S305
审核	黄文有	校对	姜胜凡	设计	罗孝之
				页	16



- 说明：
1. 本图潜污泵采用液位自动控制。 h_1 为开泵水位， h_0 为停泵水位，报警水位高出开泵水位100mm。
 2. 本图设备材料表、安装尺寸表详见01S305/18~22。
 3. 污水池、集水坑钢筋混凝土盖板可分为两块预制。当A或B>1500时，盖板宜整体现浇。盖板厚度设计人员定。
 4. 防水套管④制作安装见国标02S404。
 5. 潜污泵控制柜安装位置由单项工程设计考虑，型号规格见各厂家产品样本。池外电线电缆应穿管敷设。
 6. 污水池（集水坑）进水管数量、位置、管径及标高由单项工程设计确定。

AS、QW、WQ、JYWQ系列 潜水排污泵单台软管连接移动式安装		图集号	01S305
审核	黄文有	校对	罗光之
设计	陈建刚	页	17

编号	名称	型号、规格及材质	单位	数量	备注
1	潜水排污泵	AS、QW、WQ、JYWQ系列	台	1	见第19~22页
2	电源电缆	与潜水排污泵配套供给	根	1	
3	液位自动控制装置	与潜水排污泵配套供给(浮球式或液位传感器式)	套	1	设置开泵、停泵、报警共3个液位信号
4	排出管	DN ₁ 管材设计定	m	设计定	见第19~22页表中DN ₁
5	压力表	Y-100 PN0~0.6MPa	套	1	包括压力表弯管及旋塞
6	法兰	DN ₁ PN1.0MPa, 材质同排出管管材	个	1	见第19~22页表中DN ₁
7	可曲挠橡胶管接头	XGD ₁ -DN ₂ PN1.0MPa	个	1	见第19~22页表中DN ₂
8	闸阀(或对夹式蝶阀)	Z44T-10(^{D71X-1.0 DN65~125} _{D371X-1.0 DN150~200})DN ₂	个	1	见第19~22页表中DN ₂ (^{DN₂=50时采用} _{Z15W-10T})
9	球形污水止回阀	HQ41X-1.0 DN ₂	个	1	见第19~22页表中DN ₂ (^{DN₂=50时采用} _{HQ11X-1.0})
10	盘插异径管(含法兰)	DN ₁ ×DN ₃	个	1	见第19~22页表中DN ₁ 、DN ₃
11	不锈钢连接卡箍	DN ₄	个	2	见第19~22页表中DN ₄
12	织物增强橡胶软管	胶管内径φA PN0.4MPa	根	1	见第19~22页表中胶管内径 φA
13	通气管	DN100 管材设计定	m	设计定	采用非密闭井盖时可不设置
14	防水套管	DN ₁ II(Ⅱ)型刚性	个	1	见第19~22页表中DN ₁
15	钢套管	DN ₅	个	1	见第19~22页表中DN ₅
16	钢套管	DN125	个	1	用于安装通气管
17	钢套管	DN50	个	1	用于穿电线电缆
18	密闭井盖	灰口铸铁、球墨铸铁或铸铝 A ₁ ×B ₁	套	1	见第19~22页表中A ₁ ×B ₁
19	控制柜	与潜水排污泵配套供给	台	1	

AS、QW、WQ、JYWQ系列 潜水排污泵单台软管连接移动式安装设备材料表		图集号	01S305
审核	董文有	校对	陈本刚
设计	陈本刚	页	18

序号	潜污泵型号	污水池、集水坑几何尺寸			L	h ₀	h ₂	h ₃	DN ₁	DN ₂	DN ₃	DN ₄	DN ₅	φA	密闭井盖 A ₁ ×B ₁	A ₂
		A	B	H												
1	AS1.0-2W/CB	1200	≥800	设计人定	140	200	308	575	70	65	70 (80)	75	100	76 (89)	600×600	600
2	AS1.6-2W/CB	1200	≥800		150	200	308	575	80	80	70 (80)	75	100	76 (89)	600×600	600
3	AS1.0-2CB	1200	≥800		140	200	308	575	70	65	70 (80)	75	100	76 (89)	600×600	600
4	AS1.6-2CB	1200	≥800		150	200	308	575	80	80	70 (80)	75	100	76 (89)	600×600	600
5	AS3.0-2CB	≥1200	≥800		160	200	321	588	100	100	70 (80)	75	100	76 (89)	600×600	600
6	50QW(WQ)10-7-0.75	1200	≥800		130	200	218	432	50	50	① 40	① 50	① 80	① 51	600×600	600
7	50QW(WQ)10-10-1.1	1200	≥800		130	200	218	432	50	50					② 50	② 50
8	50WQ10-10-1.0	1200	≥800		130	200	308	430	50	50	③ 50	③ 50	③ 80	③ 64		
9	50QW(WQ)10-15-1.5	1200	≥800		130	200	223	476	50	50					④ 80	④ 75
10	50WQ15-7-1.0	1200	≥800		140	200	308	430	70	65	⑤ 50	⑤ 50	⑤ 80	⑤ 64		
11	50QW(WQ)15-8-1.1	1200	≥800		140	200	218	432	70	65					⑥ 80	⑥ 75
12	50QW(WQ)15-10-1.5	1200	≥800		140	200	308	430	70	65	⑦ 40	⑦ 50	⑦ 80	⑦ 51		
13	50QW(WQ)15-15-2.2	1200	≥800		140	200	236	594	70	65					⑧ 50	⑧ 50
14	50QW(WQ)15-22-2.2	1200	≥800		140	200	223	476	70	65	⑨ 40	⑨ 50	⑨ 80	⑨ 51		
15	50QW(WQ)15-22-3	1200	≥800		140	250	285	620	70	65					⑩ 70	⑩ 75
16	50WQ15-30-4	1200	≥800		140	250	253	650	70	65	⑪ 40	⑪ 50	⑪ 80	⑪ 51		
17	50WQ20-7-0.75	1200	≥800		140	200	258	550	70	65					⑫ 70	⑫ 75
18	50QW(WQ)20-10-1.5	1200	≥800		140	200	246	592	70	65	⑬ 40	⑬ 50	⑬ 80	⑬ 51		
19	50QW(WQ)20-15-2.2	1200	≥800		140	200	219	680	70	65					⑭ 40	⑭ 50
20	50QW(WQ)20-22-4	1200	≥800		140	250	246	740	70	65	⑭	⑭	⑭	⑭		

说明：

1. 污水池、集水坑深度H宜小于2.0m。
2. 表中h₂、h₃数据各生产厂家略有不同，请选用及安装时注意。
3. 表中括弧内数据为上海连成泵业制造有限公司提供的技术参数。
4. 表中①~⑩为提供技术参数单位编号，详见01S305/9。

AS、QW、WQ系列潜水排污泵
单台软管连接移动式安装尺寸表(一)

图集号 01S305

审核 董文有 校对 罗孝之 设计 陈意行

页 19

序号	潜污泵型号	污水池、集水坑几何尺寸			L	h ₀	h ₂	h ₃	DN ₁	DN ₂	DN ₃	DN ₄	DN ₅	φA	密闭井盖 A ₁ ×B ₁	A ₂								
		A	B	H																				
21	50QW(WQ)25-8-1.5	1200	≥800	设计 人 定	150	200	308	430	80	80	同 前 页	同 前 页	同 前 页	同 前 页	600×600	600								
22	50QW(WQ)25-10-1.5	1200	≥800		150	200	246	592	80	80					① ⑤ ⑦ ⑧ ⑦	① ⑤ ⑤ ⑥ ⑦	① ⑤ ⑤ ⑥ ⑦	① ⑤ ⑤ ⑥ ⑦	600×600	600				
23	50QW(WQ)25-22-4	1200	≥800		150	250	246	740	80	80									50	50	80	64	600×600	600
24	50QW(WQ)25-30-5.5	1400	≥800		150	300	510	840	80	80													⑤	⑤
25	50QW(WQ)25-32-5.5	1400	≥800		150	300	250	661	80	80	70	75	100	76					700×700	700				
26	65WQ20-22-3	1200	≥800		140	250	323	435	70	65									⑧	⑧	⑧	⑧	600×600	600
27	65WQ20-25-4	1200	≥800		140	250	300	593	70	65	70	75	100	76									600×600	600
28	65WQ25-15-2.2	1200	≥800		150	200	323	435	80	80					70	75	100	76	600×600	600				
29	65WQ30-16-3	1200	≥800		150	250	323	435	80	80	70	75	100	76					600×600	600				
30	65WQ30-18-4	1200	≥800		150	250	300	593	80	80					70	75	100	76	600×600	600				
31	65WQ40-10-2.2	≥1200	≥800	160	200	323	435	100	100	250	250	250	250	600×600					600					
32	65WQ40-12-3	≥1200	≥800	160	250	323	435	100	100					80	75	100	89	600×600	600					
33	65WQ40-15-4	≥1200	≥800	160	250	300	593	100	100	③④	③④	③④	③④					600×600	600					
34	65WQ40-30-7.5	≥1200	≥800	160	300	268	870	100	100					80	75	125	102	600×600	600					
35	80QW25-10-1.5	1200	≥800	150	200	285	540	80	80	⑥⑦	⑥⑦	⑥⑦	⑥⑦					600×600	600					
36	80QW(WQ)25-12.5-2.2	1200	≥800	150	200	285	540	80	80					80	75	125	102	600×600	600					
37	80QW25-15-3	1200	≥800	150	250	289	634	80	80	⑥⑦	⑥⑦	⑥⑦	⑥⑦					600×600	600					
38	80QW25-20-4	1200	≥800	150	250	289	634	80	80					80	75	125	102	600×600	600					
39	80QW30-5-1.1	1200	≥800	150	200	390	674	80	80	80	75	125	102					600×600	600					
40	80QW30-15-3	1200	≥800	150	250	340	640	80	80									600×600	600					

说明：

1. 污水池、集水坑深度H宜小于2.0m。
2. 表中h₂、h₃数据各生产厂家略有不同，请选用及安装时注意。
3. 表中①~⑧为提供技术参数单位编号，详见01S305/9。

AS、QW、WQ系列潜水排污泵 单台软管连接移动式安装尺寸表(二)			图集号	01S305			
审核	黄文有	校对	罗志之	设计	陈建刚	页	20

序号	潜污泵型号	污水池、集水坑几何尺寸			L	h ₀	h ₂	h ₃	DN ₁	DN ₂	DN ₃	DN ₄	DN ₅	φA	密闭井盖 A ₁ ×B ₁	A ₂
		A	B	H												
41	80QW(WQ)30-22-5.5	1400	≥800	设计 人 定	150	300	365	780	80	80					700×700	700
42	80QW(WQ)30-28-7.5	1400	≥800		150	300	380	800	80	80					700×700	700
43	80QW(WQ)35-10-3	1200	≥800		160	250	340	640	100	100	②⑤⑧	②⑤⑧	②⑤⑧	②⑤⑧	600×600	600
44	80QW(WQ)40-15-4	≥1200	≥800		160	250	304	654	100	100	80	75	100	89	600×600	600
45	80QW(WQ)40-30-7.5	≥1400	≥800		160	300	290	663	100	100	③④	③④	③④	③④	700×700	700
46	80QW42-9-2.2	≥1200	≥800		160	200	285	540	100	100	80	75	125	102	600×600	600
47	80QW(WQ)45-15-5.5	≥1400	≥1000		160	300	293	870	100	100	⑥⑦	⑥⑦	⑥⑦	⑥⑦	700×700	700
48	80QW45-22-5.5	≥1400	≥1000		160	300	290	663	100	100	80	75	125	102	700×700	700
49	80QW(WQ)45-22-7.5	≥1400	≥1000		160	300	380	800	100	100					700×700	700
50	80QW50-6-2.2	≥1400	≥1000		160	200	390	838	100	100					600×600	700
51	80QW(WQ)50-10-3	≥1400	≥1000		160	250	304	654	100	100					600×600	700
52	80QW(WQ)50-25-7.5	≥1400	≥1000		160	300	293	870	100	100					700×700	700
53	100QW(WQ)45-18-5.5	≥1400	≥1000		160	300	546	853	100	100					700×700	700
54	100WQ45-22-7.5	≥1400	≥1000		160	300	450	845	100	100	①⑦	①⑦	①⑦	①⑦	700×700	700
55	100WQ45-30-7.5	≥1400	≥1000		160	300	546	981	100	100	100	100	150	127	700×700	700
56	100WQ50-16-4	≥1400	≥1000		160	250	354	760	100	100	②~⑤	②~⑤	②~⑤	②~⑤	600×600	700
57	100QW(WQ)50-22-7.5	≥1400	≥1000		160	300	345	663	100	100	100	100	150	115	700×700	700
58	100QW(WQ)50-22-7.5*	≥1400	≥1000		160	300	330	883	100	100	⑥⑧	⑥⑧	⑥⑧	⑥⑧	700×700	700
59	100WQ50-27-7.5	≥1400	≥1000		160	300	546	840	100	100	80	75	125	102	700×700	700

说明：

1. 污水池、集水坑深度H宜小于2.0m。
2. 表中h₂、h₃数据各生产厂家略有不同，请选用及安装时注意。
3. 表中①~⑧为提供技术参数单位编号，详见01S305/9。

AS、QW、WQ系列潜水排污泵
单台软管连接移动式安装尺寸表(三)

图集号 01S305

审核 董文有 校对 罗孝之 设计 陈建河

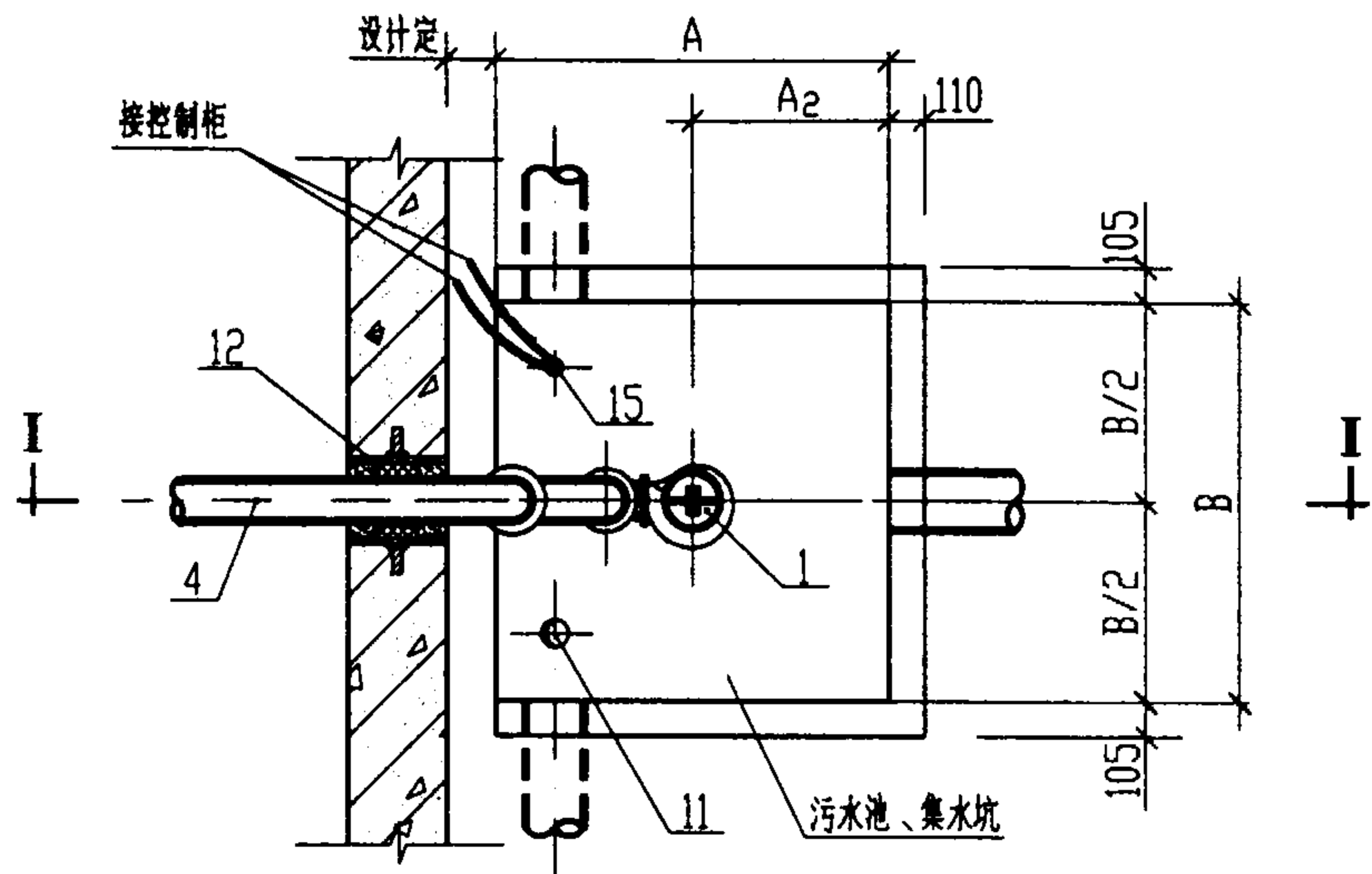
页 21

序号	潜污泵型号	污水池、集水坑几何尺寸			L	h ₀	h ₂	h ₃	DN ₁	DN ₂	DN ₃	DN ₄	DN ₅	φA	密闭井盖 A ₁ ×B ₁	A ₂
		A	B	H												
1	50JYWQ10-10-1200-0.75	1200	≥800	设计人定	130	200	290	550	50	50	40	50	80	51	600×600	600
2	50JYWQ12-30-1400-3	1200	≥800		130	200	290	660	50	50	40	50	80	51	600×600	600
3	50JYWQ15-15-1200-1.5	1200	≥800		140	200	290	560	70	65	40	50	80	51	600×600	600
4	50JYWQ15-20-1200-2.2	1200	≥800		140	200	290	605	70	65	40	50	80	51	600×600	600
5	50JYWQ17-25-1200-3	1200	≥800		140	200	290	660	70	65	40	50	80	51	600×600	600
6	50JYWQ20-7-1200-0.75	1200	≥800		140	200	290	580	70	65	40	50	80	51	600×600	600
7	50JYWQ23-15-1200-2.2	1200	≥800		150	200	290	605	80	80	40	50	80	51	600×600	600
8	50JYWQ25-10-1200-1.5	1200	≥800		150	200	290	580	80	80	40	50	80	51	600×600	600
9	50JYWQ25-22-1200-4	1200	≥800		150	250	290	720	80	80	40	50	80	51	600×600	600
10	50JYWQ25-32-1400-5.5	1400	≥800		150	250	290	800	80	80	40	50	80	51	700×700	700
11	65JYWQ25-15-1400-2.2	1200	≥800		150	200	335	610	80	80	50	50	80	64	600×600	600
12	65JYWQ25-28-1400-4	1200	≥800		150	250	335	710	80	80	50	50	80	64	600×600	600
13	65JYWQ37-13-1400-3	≥1200	≥800		160	200	335	665	100	100	50	50	80	64	600×600	600
14	80JYWQ29-8-1600-2.2	1200	≥800		150	200	370	640	80	80	80	75	100	89	600×600	600
15	80JYWQ35-22-1600-5.5	1400	≥800		160	250	370	750	100	100	80	75	100	89	700×700	700
16	80JYWQ40-7-1600-2.2	≥1200	≥800		160	250	370	640	100	100	80	75	100	89	600×600	600
17	80JYWQ40-15-1600-4	≥1200	≥800		160	250	370	710	100	100	80	75	100	89	600×600	600
18	80JYWQ43-13-1600-3	≥1400	≥1000		160	250	370	680	100	100	80	75	100	89	600×600	700
19	80JYWQ50-10-1600-3	≥1400	≥1000		160	250	370	680	100	100	80	75	100	89	600×600	700
20	80JYWQ50-25-1600-7.5	≥1400	≥1000		160	250	370	790	100	100	80	75	100	89	700×700	700

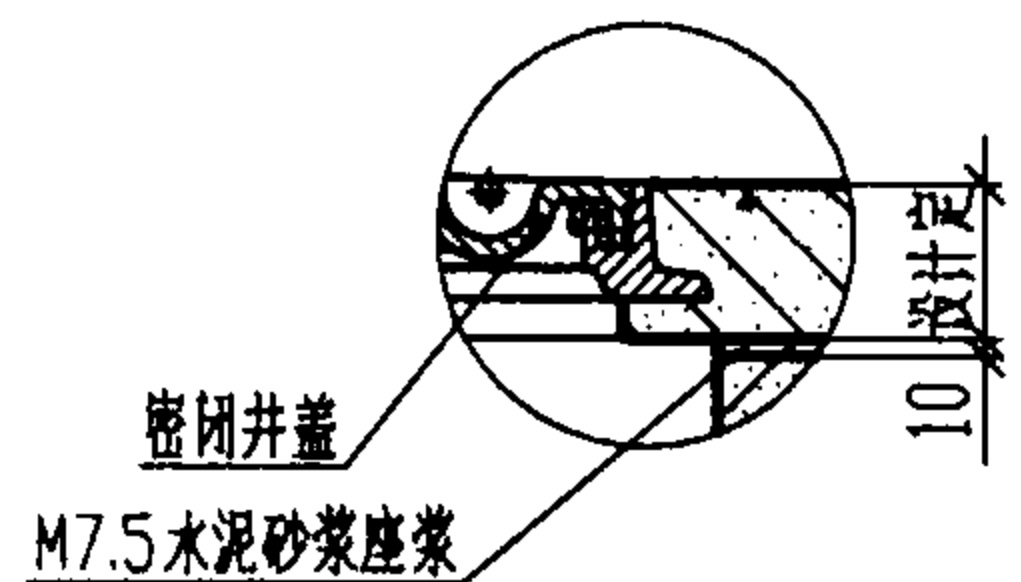
说明：

污水池、集水坑深度H宜小于2.0m。

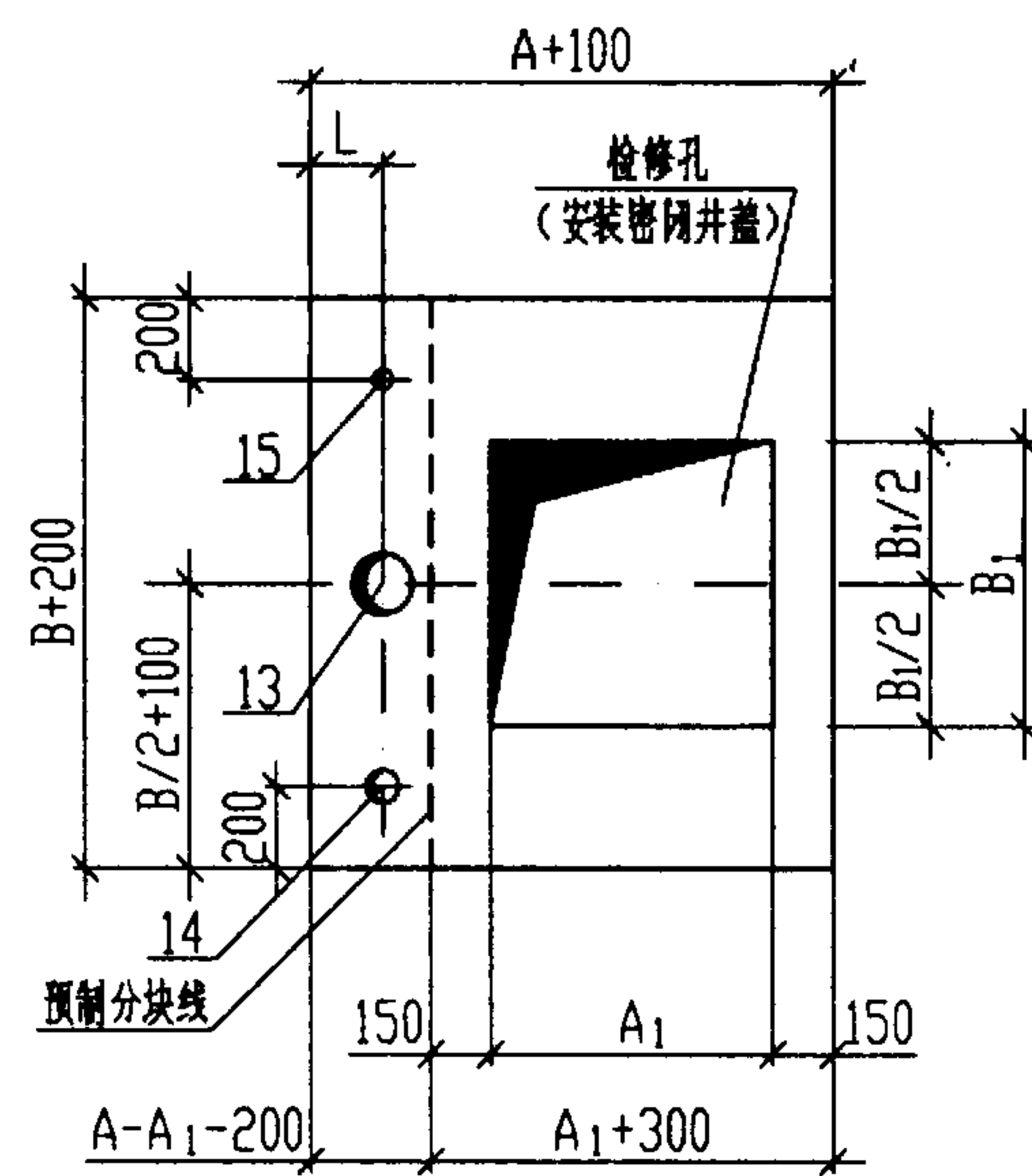
JYWQ系列自动搅匀潜水排污泵 单台软管连接移动式安装尺寸表			图集号	01S305
审核	黄文有	校对	王孝之	设计
			页	22



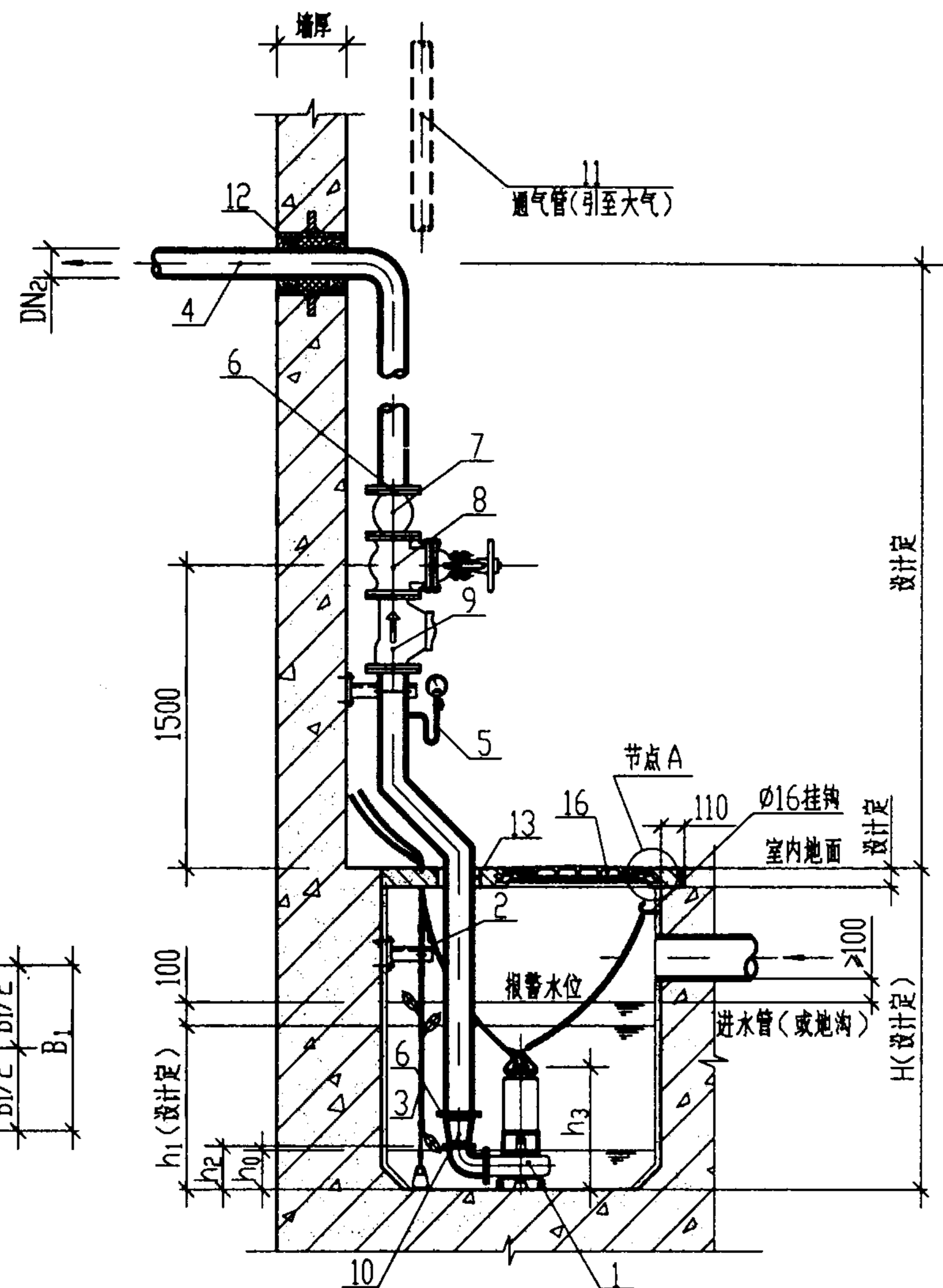
平面图



节点A



盖板留孔图



I-I剖面图

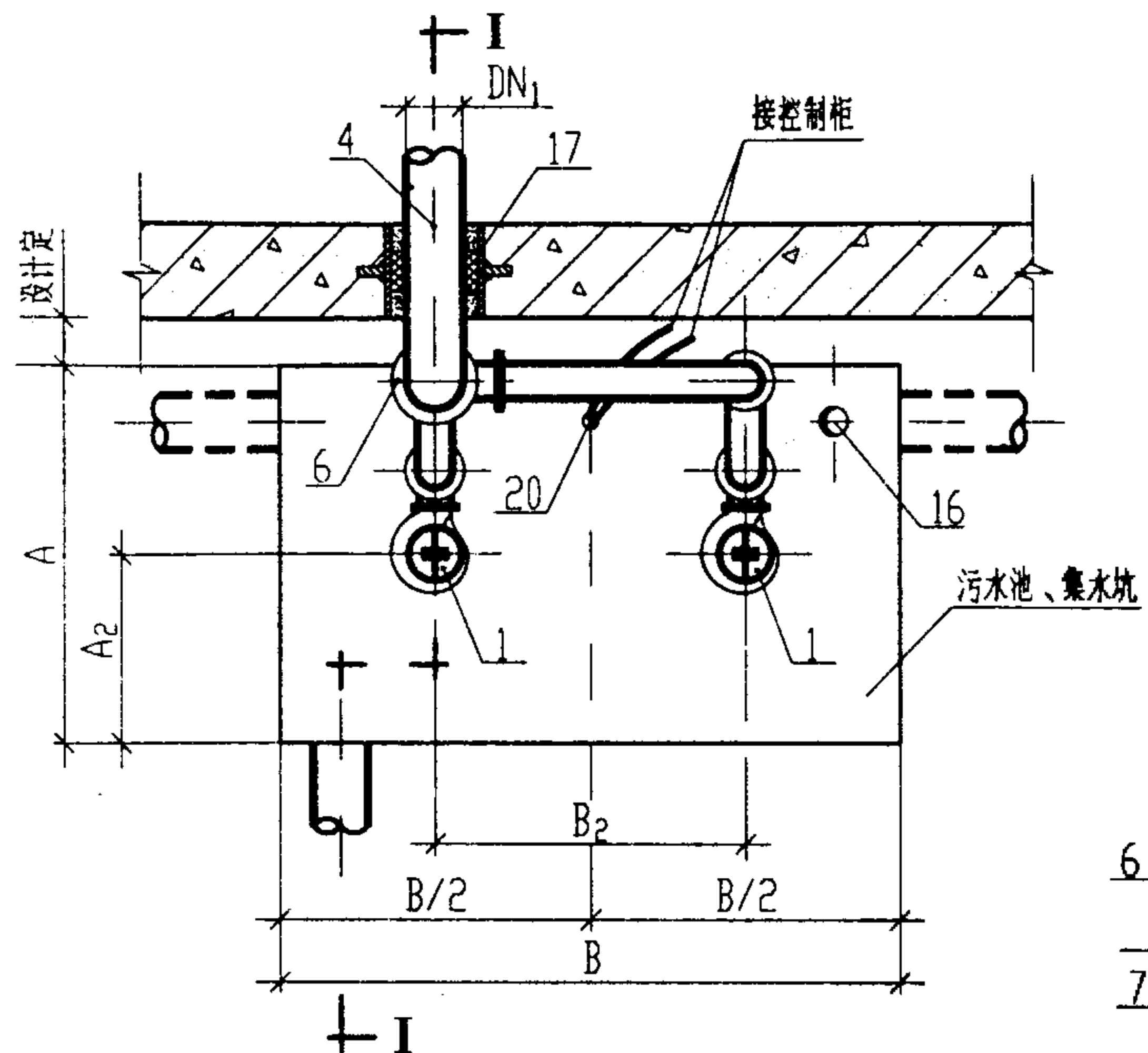
说明:

1. 本图潜污泵采用液位自动控制。 h_1 为开泵水位, h_0 为停泵水位, 报警水位高出开泵水位100mm。
2. 本图设备材料表、安装尺寸表详见01S305/24、27~30。
3. 污水池、集水坑钢筋混凝土盖板可分为两块预制。当A或 $B > 1500$ 时, 盖板宜整体浇筑。盖板厚度设计人员定。
4. 防水套管②制作安装见国标02S404。
5. 潜污泵控制柜安装位置由单项工程设计考虑, 型号规格见各厂家产品样本。池外电线电缆应穿管敷设。
6. 污水池(集水坑)进水管数量、位置、管径及标高由单项工程设计确定。

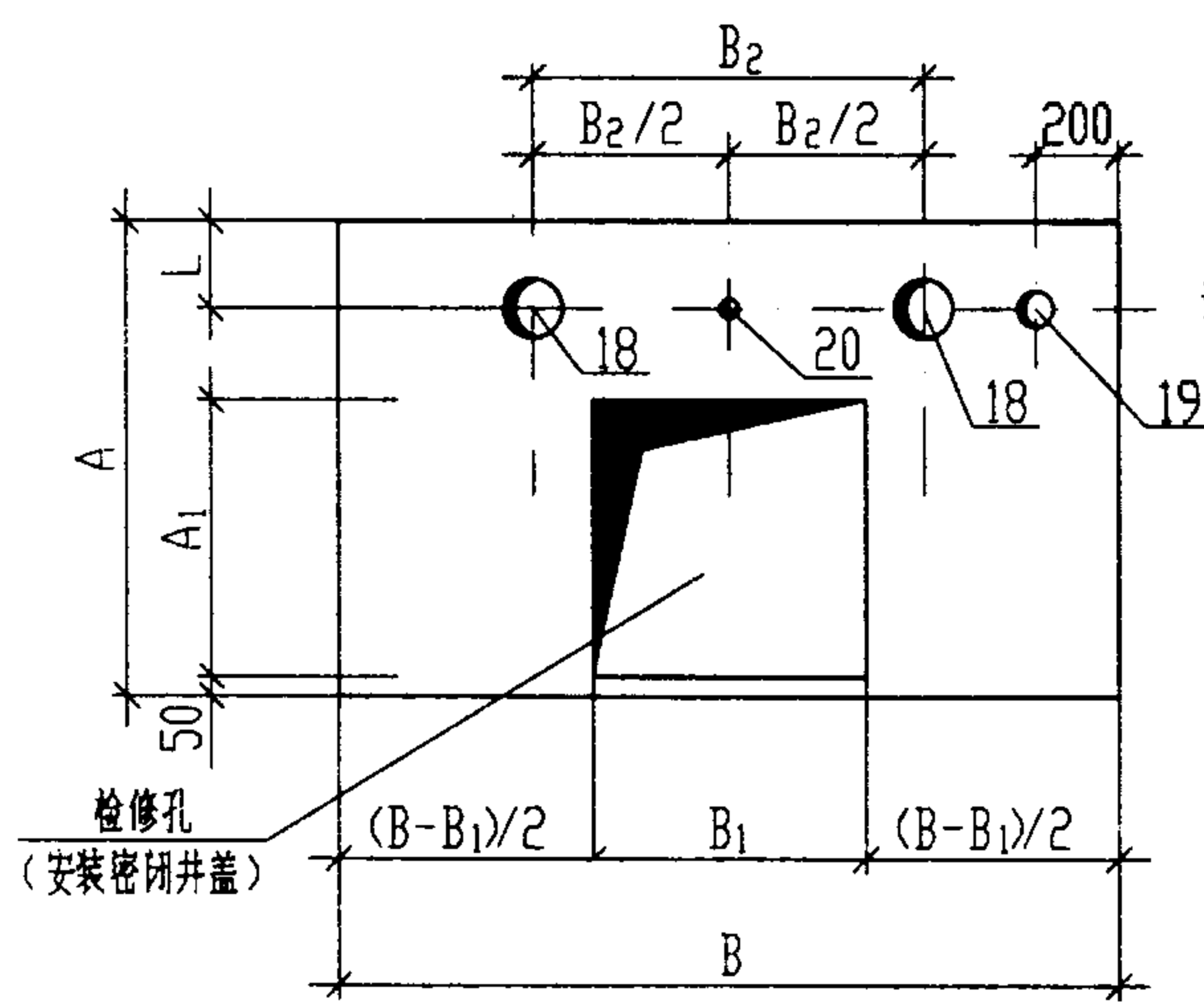
QW、WQ、JYWQ系列 潜水排污泵单台硬管连接固定式安装		图集号	01S305
审核	黄文有	校对	罗老之
		设计	陈建刚
		页	23

编号	名称	型号规格及材质	单位	数量	备注
1	潜水排污泵	QW、WQ、JYWQ系列	台	1	见第27~30页
2	电源电缆	与潜水排污泵配套供给	根	1	
3	液位自动控制装置	与潜水排污泵配套供给(浮球式或液位传感器式)	套	1	设置开泵、停泵、报警共3个液位信号
4	排出管	DN ₂ 管材设计定	m	设计定	见第27~30页表中DN ₂
5	压力表	Y-100 PN0~0.6MPa	套	1	包括压力表弯管及旋塞
6	法兰	DN ₂ PN1.0MPa, 材质同排出管管材	个	2	见第27~30页表中DN ₂
7	可曲挠橡胶管接头	XGD ₁ -DN ₃ PN1.0MPa	个	1	见第27~30页表中DN ₃
8	闸阀(或对夹式蝶阀)	Z44T-10(^{D71X-1.0 DN50~125} _{D371X-1.0 DN150~200}) DN ₃	个	1	见第27~30页表中DN ₃
9	球形污水止回阀	HQ41X-1.0 DN ₃	个	1	见第27~30页表中DN ₃
10	异径管(含法兰)	DN ₂ ×DN	个	1	见第27~30页表中DN ₂ 、DN(DN为潜污泵排出口径)
11	通气管	DN100 管材设计定	m	设计定	采用非密闭井盖时可不设置
12	防水套管	DN ₂ II(IV)型刚性	个	1	见第27~30页表中DN ₂
13	钢套管	DN ₄	个	1	见第27~30页表中DN ₄
14	钢套管	DN125	个	1	用于安装通气管
15	钢套管	DN50	个	1	用于穿电线电缆
16	密闭井盖	灰口铸铁、球墨铸铁或铸铝 A ₁ ×B ₁	套	1	见第27~30页表中A ₁ ×B ₁
17	控制柜	与潜水排污泵配套供给	台	1	

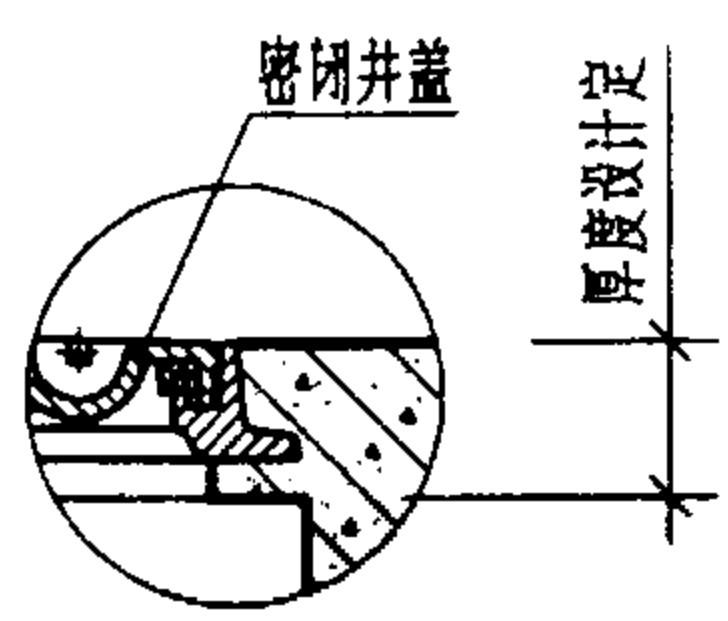
QW、WQ、JYWQ系列潜水排污泵 单台硬管连接固定式安装设备材料表		图集号	01S305
审核	黄文有	校对	陈建刚
设计	陈建刚	页	24



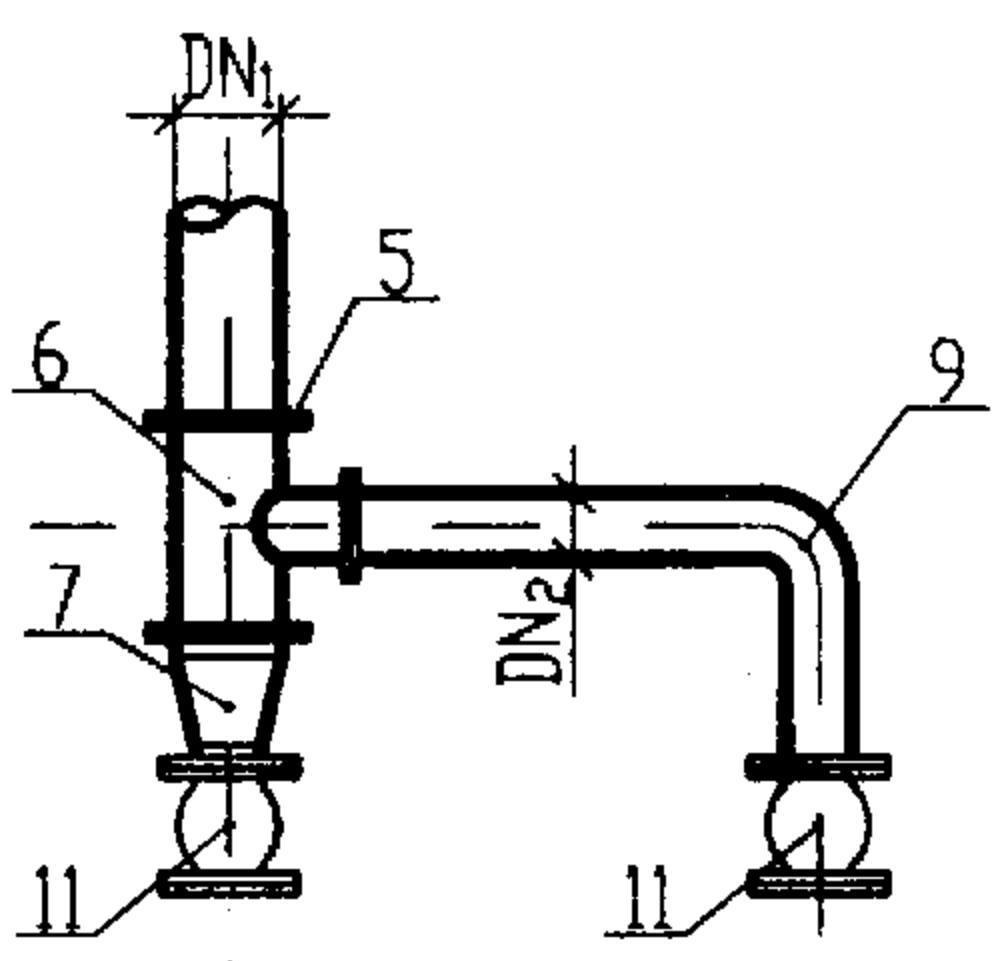
平面图



盖板留孔图



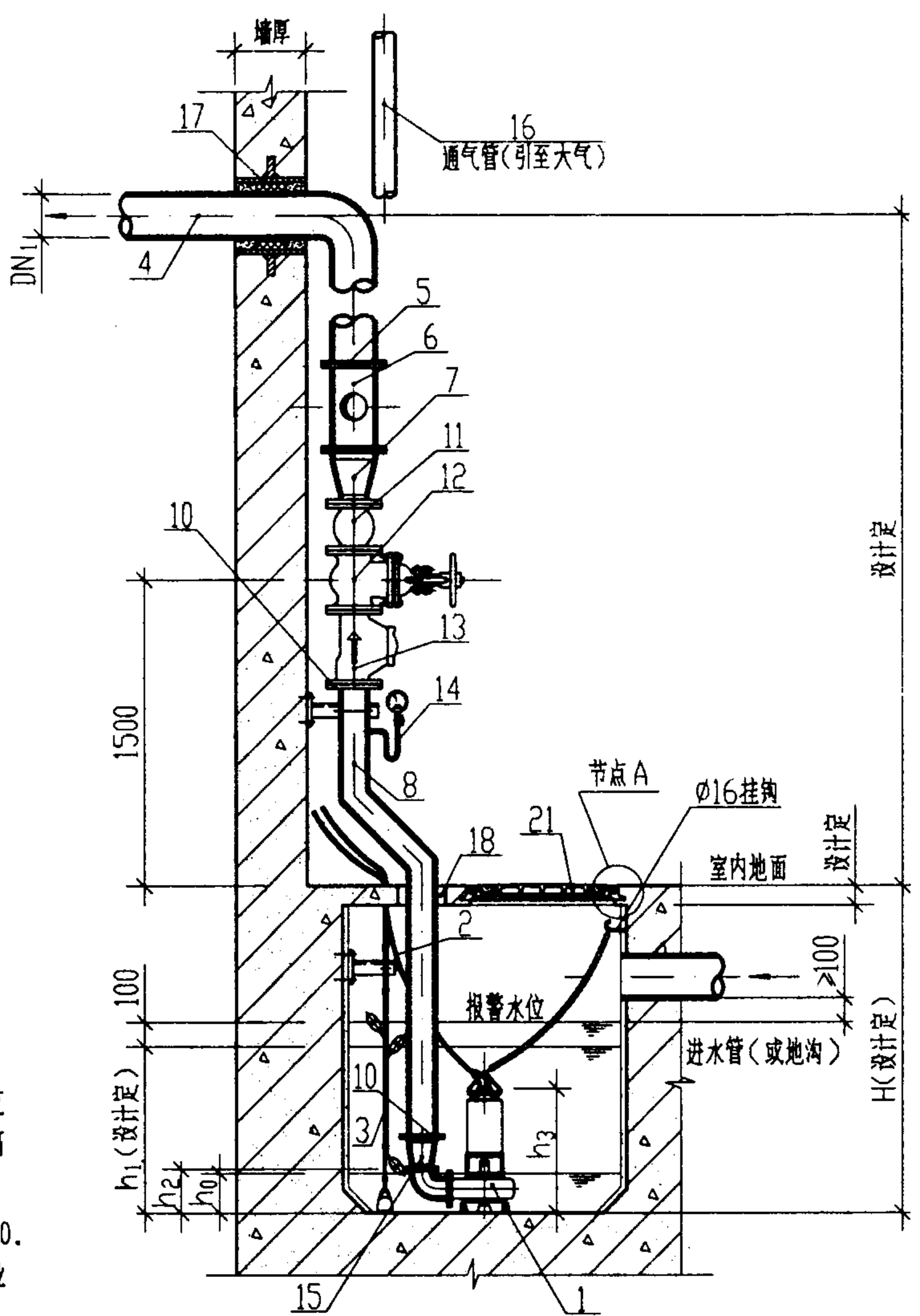
节点 A



排出管连接图

说明:

1. 本图潜污泵采用液位自动控制，两台泵轮换工作，互为备用。 h_1 为开泵水位， h_0 为停泵水位，报警水位高出开泵水位 100mm 且备用泵自动投入运行。
2. 本图设备材料表、安装尺寸表详见 01S305/26~30。
3. 污水池、集水坑盖板采用整体现浇，厚度由相关专业设计人员定。
4. 防水套管④制作安装见国标 02S404。
5. 潜污泵控制柜安装位置由单项工程设计考虑，型号规格见各厂家产品样本。池外电线电缆应穿管敷设。
6. 污水池(集水坑)进水管数量、位置、管径及标高由单项工程设计确定。



I-I剖面图

QW、WQ、JYWQ系列 潜水排污泵两台硬管连接固定式安装		图集号	01S305
审核	董文有	校对	叶老之
设计	陈建刚	页	25

编号	名称	型号、规格及材质	单位	数量	备注
1	潜水排污泵	QW、WQ、JYWQ系列	台	2	见第27~30页
2	电源电缆	与潜水排污泵配套供给	根	2	
3	液位自动控制装置	与潜水排污泵配套供给(浮球式或液位传感器式)	套	1	设置开泵、停泵、报警共3个液位信号
4	总排出管	DN ₁ 管材设计定	m	设计定	见第27~30页表中DN ₁
5	法兰	DN ₁ PN1.0MPa, 材质同排出管管材	个	1	见第27~30页表中DN ₁
6	三通(含法兰)	DN ₁ ×DN ₂	个	1	见第27~30页表中DN ₁ 、DN ₂
7	异径管(含法兰)	DN ₁ ×DN ₂	个	1	见第27~30页表中DN ₁ 、DN ₂
8	单泵出水管	DN ₂ 管材设计定	m	设计定	见第27~30页表中DN ₂
9	弯管(含法兰)	DN ₂ ×90°	个	1	见第27~30页表中DN ₂
10	法兰	DN ₂ PN1.0MPa, 材质同排出管管材	个	4	见第27~30页表中DN ₂
11	可曲挠橡胶管接头	XGD ₁ -DN ₃ PN1.0MPa	个	2	见第27~30页表中DN ₃
12	闸阀(或对夹式蝶阀)	Z44T-10($\frac{D71X-1.0}{D371X-1.0}$ DN50~125 / DN150~200) DN ₃	个	2	见第27~30页表中DN ₃
13	球形污水止回阀	HQ41X-1.0 DN ₃	个	2	见第27~30页表中DN ₃
14	压力表	Y-100 PNO~0.6MPa	套	2	包括压力表弯管及旋塞
15	异径管(含法兰)	DN ₂ ×DN	个	2	见第27~30页表中DN ₂ 、DN(DN为潜污泵排出口径)
16	通气管	DN100 管材设计定	m	设计定	采用非密闭井盖时可不设置
17	防水套管	DN ₁ II(IV)型刚性	个	1	见第27~30页表中DN ₁
18	钢套管	DN ₄	个	2	见第27~30页表中DN ₄
19	钢套管	DN125	个	1	用于安装通气管
20	钢套管	DN50	个	1	用于穿电线电缆
21	密闭井盖	灰口铸铁(轻型)或铸铝 A ₁ ×B ₁	套	1	见第27~30页表中A ₁ ×B ₁
22	控制柜	与潜水排污泵配套供给	台	1	

QW、WQ、JYWQ系列潜水排污泵
两台硬管连接固定式安装设备材料表

图集号

01S305

审核 董文有 校对 罗文之 设计 陈建刚

页

26

序号	潜污泵型号	污水池、集水坑几何尺寸			H	L		h ₀	h ₂	h ₃	DN ₁	DN ₂	DN ₃	DN ₄	DN	密闭井盖 A ₁ ×B ₁	A ₂	B ₂
		A	B(单台)	B(两台)		单台	两台											
1	50QW(WQ)10-7-0.75	1200	≥800	≥1600	设计	130	140	200	218	432	70	50	50	80	50	600×600	600	900
2	50QW(WQ)10-10-1.1	1200	≥800	≥1600		130	140	200	218	432	70	50	50	80	50	600×600	600	
3	50WQ10-10-1.0	1200	≥800	≥1600		130	140	200	308	430	70	50	50	80	50	600×600	600	
4	50QW(WQ)10-15-1.5	1200	≥800	≥1600		130	140	200	223	476	70	50	50	80	50	600×600	600	
5	50WQ15-7-1.0	1200	≥800	≥1800		140	150	200	308	430	80	70	65	100	50	600×600	600	
6	50QW(WQ)15-8-1.1	1200	≥800	≥1800		140	150	200	218	432	80	70	65	100	50	600×600	600	
7	50QW(WQ)15-10-1.5	1200	≥800	≥1800		140	150	200	308	430	80	70	65	100	50	600×600	600	
8	50QW(WQ)15-15-2.2	1200	≥800	≥1800		140	150	200	236	594	80	70	65	100	50	600×600	600	
9	50QW(WQ)15-22-2.2	1200	≥800	≥1800		140	150	200	223	476	80	70	65	100	50	600×600	600	
10	50QW(WQ)15-22-3	1200	≥800	≥1800		140	150	250	285	620	80	70	65	100	50	600×600	600	
11	50WQ15-30-4	1200	≥800	≥1800		140	150	250	253	650	80	70	65	100	50	600×600	600	
12	50WQ20-7-0.75	1200	≥800	≥1800		140	150	200	258	550	80	70	65	100	50	600×600	600	
13	50QW(WQ)20-10-1.5	1200	≥800	≥1800		140	150	200	246	592	80	70	65	100	50	600×600	600	
14	50QW(WQ)20-15-2.2	1200	≥800	≥1800		140	150	200	219	680	80	70	65	100	50	600×600	600	
15	50QW(WQ)20-22-4	1200	≥800	≥1800		140	150	250	246	740	80	70	65	100	50	600×600	600	
16	50QW(WQ)25-8-1.5	1200	≥800	≥1800		150	160	200	308	430	100	80	80	100	50	600×600	600	
17	50QW(WQ)25-10-1.5	1200	≥800	≥1800		150	160	200	246	592	100	80	80	100	50	600×600	600	
18	50QW(WQ)25-22-4	1200	≥800	≥1800		150	160	250	246	740	100	80	80	100	50	600×600	600	
19	50QW(WQ)25-30-5.5	1400	≥800	≥1800	150	160	300	510	840	100	80	80	100	50	700×700	700		
20	50QW(WQ)25-32-5.5	1400	≥800	≥1800	150	160	300	250	661	100	80	80	100	50	700×700	700		
21	65WQ20-22-3	1200	≥800	≥1800	140	150	250	323	435	80	70	65	100	65	600×600	600		
22	65WQ20-25-4	1200	≥800	≥1800	140	150	250	300	593	80	70	65	100	65	600×600	600		
23	65WQ25-15-2.2	1200	≥800	≥1800	150	160	200	323	435	100	80	80	100	65	600×600	600		
24	65WQ30-16-3	1200	≥800	≥1800	150	160	250	323	435	100	80	80	100	65	600×600	600		

说明：

1. 污水池、集水坑深度H宜小于3.0m。
2. 表中h₂、h₃数据各生产厂家略有不同，请选用及安装时注意。

QW、WQ系列潜水排污泵 硬管连接固定式安装尺寸表(一)				图集号	01S305
审核	黄文有	校对	罗志之	设计	陈文行
				页	27

序号	潜污泵型号	污水池、集水坑几何尺寸			H	L		h ₀	h ₂	h ₃	DN ₁	DN ₂	DN ₃	DN ₄	DN	密闭井盖 A ₁ ×B ₁	A ₂	B ₂
		A	B(单台)	B(两台)		单台	两台											
25	65WQ30-18-4	1200	≥800	≥1800	设	150	160	250	300	593	100	80	80	100	65	600×600	600	900
26	65WQ40-10-2.2	≥1200	≥800	≥1800		160	180	200	323	435	125	100	100	125	65	600×600	600	1000
27	65WQ40-12-3	≥1200	≥800	≥1800		160	180	250	323	435	125	100	100	125	65	600×600	600	
28	65WQ40-15-4	≥1200	≥800	≥1800		160	180	250	300	593	125	100	100	125	65	600×600	600	
29	65WQ40-30-7.5	≥1400	≥800	≥1800	160	180	300	268	870	125	100	100	125	65	700×700	700		
30	80QW25-10-1.5	1200	≥800	≥1800	计	150	160	200	285	540	100	80	80	100	80	600×600	600	900
31	80QW(WQ)25-12.5-2.2	1200	≥800	≥1800		150	160	200	285	540	100	80	80	100	80	600×600	600	
32	80QW25-15-3	1200	≥800	≥1800		150	160	250	289	634	100	80	80	100	80	600×600	600	
33	80QW25-20-4	1200	≥800	≥1800		150	160	250	289	634	100	80	80	100	80	600×600	600	
34	80QW30-5-1.1	1200	≥800	≥1800	人	150	160	200	390	674	100	80	80	100	80	600×600	600	1000
35	80QW30-15-3	1200	≥800	≥1800		150	160	250	340	640	100	80	80	100	80	600×600	600	
36	80QW(WQ)30-22-5.5	1400	≥800	≥1800		150	160	300	365	780	100	80	80	100	80	700×700	700	
37	80QW(WQ)30-28-7.5	1400	≥800	≥1800		150	160	300	380	800	100	80	80	100	80	700×700	700	
38	80QW(WQ)35-10-3	1200	≥800	≥1800	定	150	160	250	340	640	100	100	100	125	80	600×600	600	900
39	80QW(WQ)40-15-4	≥1200	≥800	≥1800		160	180	250	304	654	125	100	100	125	80	600×600	600	
40	80QW(WQ)40-30-7.5	≥1400	≥800	≥1800		160	180	300	290	663	125	100	100	125	80	700×700	700	
41	80QW42-9-2.2	≥1200	≥800	≥1800		160	180	200	285	540	125	100	100	125	80	600×600	600	
42	80QW(WQ)45-15-5.5	≥1400	≥1000	≥2000	定	160	180	300	293	870	125	100	100	125	80	700×700	700	1000
43	80QW45-22-5.5	≥1400	≥1000	≥2000		160	180	300	290	663	125	100	100	125	80	700×700	700	
44	80QW(WQ)45-22-7.5	≥1400	≥1000	≥2000		160	180	300	380	800	125	100	100	125	80	700×700	700	
45	80QW50-6-2.2	≥1400	≥1000	≥2000		160	180	200	390	838	125	100	100	125	80	600×600	700	
46	80QW(WQ)50-10-3	≥1400	≥1000	≥2000	定	160	180	250	304	654	125	100	100	125	80	600×600	700	1000
47	80QW(WQ)50-25-7.5	≥1400	≥1000	≥2000		160	180	300	293	870	125	100	100	125	80	700×700	700	
48	80QW(WQ)60-13-4	≥1400	≥1000	≥2000		180	190	250	304	654	150	125	125	150	80	600×600	700	

说明：

1. 污水池、集水坑深度H宜小于3.0m。
2. 表中h₂、h₃数据各生产厂家略有不同，请选用及安装时注意。

QW、WQ系列潜水排污泵 硬管连接固定式安装尺寸表(二)		图集号	01S305
审核	黄文有	校对	李俊之
设计	陈建明	页	28

序号	潜污泵型号	污水池、集水坑几何尺寸			H	L		h ₀	h ₂	h ₃	DN ₁	DN ₂	DN ₃	DN ₄	DN	密闭井盖 A ₁ ×B ₁	A ₂	B ₂
		A	B(单台)	B(两台)		单台	两台											
49	100QW(WQ)45-18-5.5	≥1400	≥1000	≥2000	设计 人 定	160	180	300	546	853	125	100	100	125	100	700×700	700	1000
50	100WQ45-22-7.5	≥1400	≥1000	≥2000		160	180	300	450	845	125	100	100	125	100	700×700	700	
51	100WQ45-30-7.5	≥1400	≥1000	≥2000		160	180	300	546	981	125	100	100	125	100	700×700	700	
52	100WQ50-16-4	≥1400	≥1000	≥2000		160	180	250	354	760	125	100	100	125	100	600×600	700	
53	100QW(WQ)50-22-7.5	≥1400	≥1000	≥2000		160	180	300	345	663	125	100	100	125	100	700×700	700	
54	100QW(WQ)50-22-7.5*	≥1400	≥1000	≥2000		160	180	300	330	883	125	100	100	125	100	700×700	700	
55	100WQ50-27-7.5	≥1400	≥1000	≥2000		160	180	300	546	840	125	100	100	125	100	700×700	700	
56	100WQ60-13-4	≥1400	≥1000	≥2000		180	190	250	368	760	150	125	125	150	100	600×600	700	
57	100QW(WQ)65-15-5.5	≥1400	≥1000	≥2000		180	190	300	345	663	150	125	125	150	100	700×700	700	
58	100QW(WQ)70-7-3	≥1400	≥1200	≥2000		180	190	250	369	654	150	125	125	150	100	600×600	700	
59	100QW(WQ)70-10-4	≥1400	≥1200	≥2000		180	190	250	369	654	150	125	125	150	100	600×600	700	
60	100WQ70-14-5.5	≥1400	≥1200	≥2000		180	190	300	546	853	150	125	125	150	100	700×700	700	
61	100QW(WQ)70-20-7.5	≥1400	≥1200	≥2000		180	190	300	345	663	150	125	125	150	100	700×700	700	
62	100QW(WQ)75-9-4	≥1400	≥1200	≥2000		180	190	250	500	892	150	125	125	150	100	600×600	700	
63	100WQ85-10-4	≥1400	≥1200	≥2000		190	220	250	368	800	200	150	150	200	100	600×600	700	
64	100QW(WQ)90-6-3	≥1400	≥1200	≥2000		190	220	250	480	892	200	150	150	200	100	600×600	700	
65	100QW(WQ)100-8-4	≥1400	≥1200	≥2000		190	220	250	353	526	200	150	150	200	100	600×600	700	
66	100QW(WQ)100-13-7.5	≥1400	≥1200	≥2000		190	220	300	546	821	200	150	150	200	100	700×700	700	
67	150QW(WQ)100-8-5.5	≥1400	≥1200	≥2000		190	220	300	578	903	200	150	150	200	150	700×700	700	
68	150QW(WQ)120-10-5.5	≥1400	≥1200	≥2000		190	220	300	390	691	200	200	200	250	150	700×700	700	
69	150QW(WQ)140-7-5.5	≥1500	≥1200	≥2000		220	250	300	420	736	250	200	200	250	150	700×700	800	
70	150QW(WQ)145-10-7.5	≥1500	≥1200	≥2000	220	250	300	390	691	250	200	200	250	150	700×700	800		
71	150QW(WQ)150-8-7.5	≥1500	≥1200	≥2000	220	250	300	578	840	250	200	200	250	150	700×700	800		

说明：

1. 污水池、集水坑深度H宜小于3.0m。
2. 表中h₂、h₃数据各生产厂家略有不同，请选用及安装时注意。

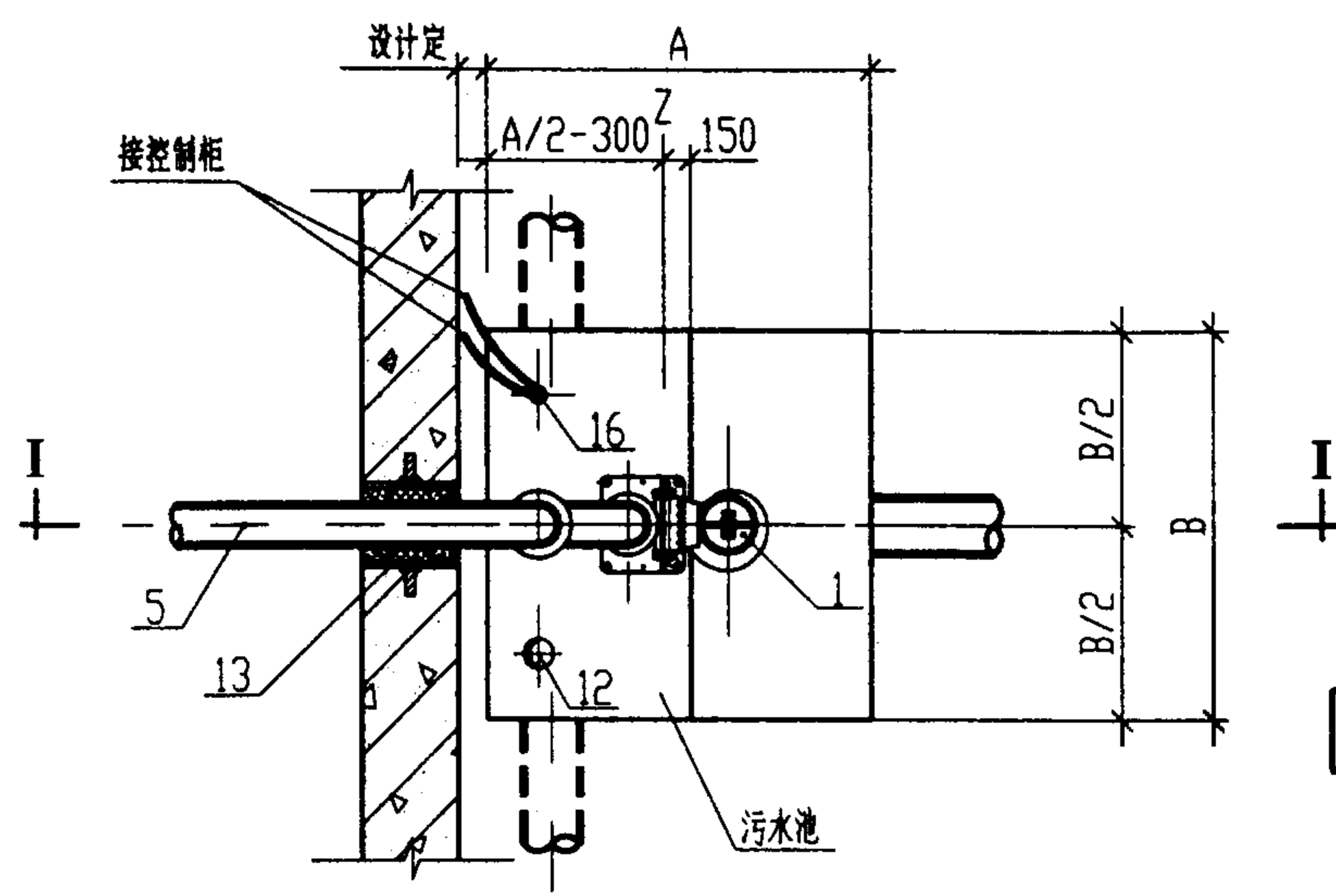
QW、WQ系列潜水排污泵 硬管连接固定式安装尺寸表(三)			图集号	01S305			
审核	黄文有	校对	罗老之	设计	陈建刚	页	29

序号	潜污泵型号	污水池、集水坑几何尺寸				L		h ₀	h ₂	h ₃	DN ₁	DN ₂	DN ₃	DN ₄	DN	密闭井盖 A ₁ ×B ₁	A ₂	B ₂
		A	B(单台)	B(两台)	H	单台	两台											
1	50JYWQ10-10-1200-0.75	1200	≥800	≥1600	设 计 人 定	130	140	200	220	550	70	50	50	80	50	600×600	600	900
2	50JYWQ12-30-1400-3	1200	≥800	≥1600		130	150	200	255	660	80	50	50	80	50	600×600	600	900
3	50JYWQ15-15-1200-1.5	1200	≥800	≥1800		140	150	200	220	560	80	70	65	100	50	600×600	600	900
4	50JYWQ15-20-1200-2.2	1200	≥800	≥1800		140	150	200	245	605	80	70	65	100	50	600×600	600	900
5	50JYWQ17-25-1200-3	1200	≥800	≥1800		140	150	200	255	660	80	70	65	100	50	600×600	600	900
6	50JYWQ20-7-1200-0.75	1200	≥800	≥1800		140	150	200	245	580	80	70	65	100	50	600×600	600	900
7	50JYWQ23-15-1200-2.2	1200	≥800	≥1800		150	160	200	245	605	100	80	80	100	50	600×600	600	900
8	50JYWQ25-10-1200-1.5	1200	≥800	≥1800		150	160	200	220	580	100	80	80	100	50	600×600	600	900
9	50JYWQ25-22-1200-4	1200	≥800	≥1800		150	160	250	265	720	100	80	80	100	50	600×600	600	900
10	50JYWQ25-32-1400-5.5	1400	≥800	≥1800		150	160	250	275	800	100	80	80	100	50	700×700	700	1000
11	65JYWQ25-15-1400-2.2	1200	≥800	≥1800		150	160	200	245	610	100	80	80	100	65	600×600	600	900
12	65JYWQ25-28-1400-4	1200	≥800	≥1800		150	160	250	270	710	100	80	80	100	65	600×600	600	900
13	65JYWQ37-13-1400-3	≥1200	≥800	≥1800		160	180	200	265	665	125	100	100	125	65	600×600	600	1000
14	80JYWQ29-8-1600-2.2	1200	≥800	≥1800		150	160	200	315	640	100	80	80	100	80	600×600	600	900
15	80JYWQ35-22-1600-5.5	1400	≥800	≥1800		160	180	250	315	750	125	100	100	125	80	700×700	700	1000
16	80JYWQ40-7-1600-2.2	≥1200	≥800	≥1800		160	180	250	315	640	125	100	100	125	80	600×600	600	1000
17	80JYWQ40-15-1600-4	≥1200	≥800	≥1800		160	180	250	315	710	125	100	100	125	80	600×600	600	1000
18	80JYWQ43-13-1600-3	≥1400	≥1000	≥2000		160	180	250	315	680	125	100	100	125	80	600×600	700	1000
19	80JYWQ50-10-1600-3	≥1400	≥1000	≥2000		160	180	250	315	680	125	100	100	125	80	600×600	700	1000
20	80JYWQ60-13-1600-4	≥1400	≥1000	≥2000		180	190	250	315	700	150	125	125	150	80	600×600	700	1000
21	100JYWQ65-15-2000-5.5	≥1400	≥1000	≥2000		180	190	300	405	850	150	125	125	150	100	700×700	700	1000
22	100JYWQ80-9-2000-4	≥1400	≥1200	≥2000		180	190	300	400	770	150	125	125	150	100	600×600	700	1000
23	100JYWQ110-10-2000-5.5	≥1400	≥1200	≥2000		190	220	300	405	850	200	150	150	200	100	700×700	700	1000

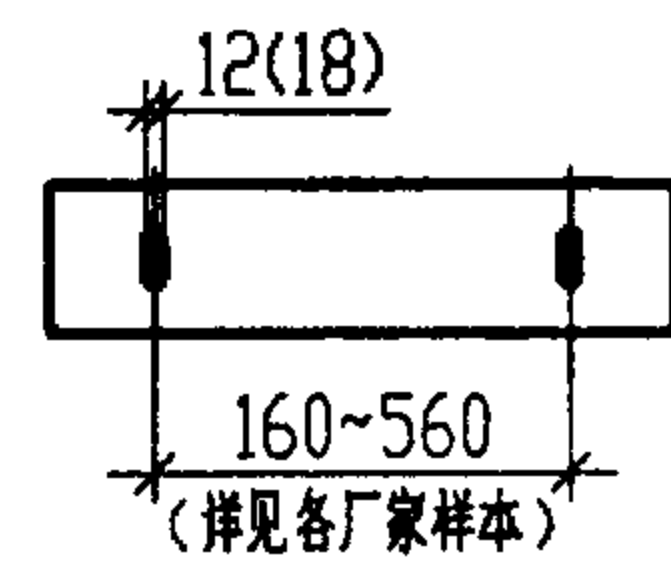
说明：

污水池、集水坑深度H宜小于3.0m。

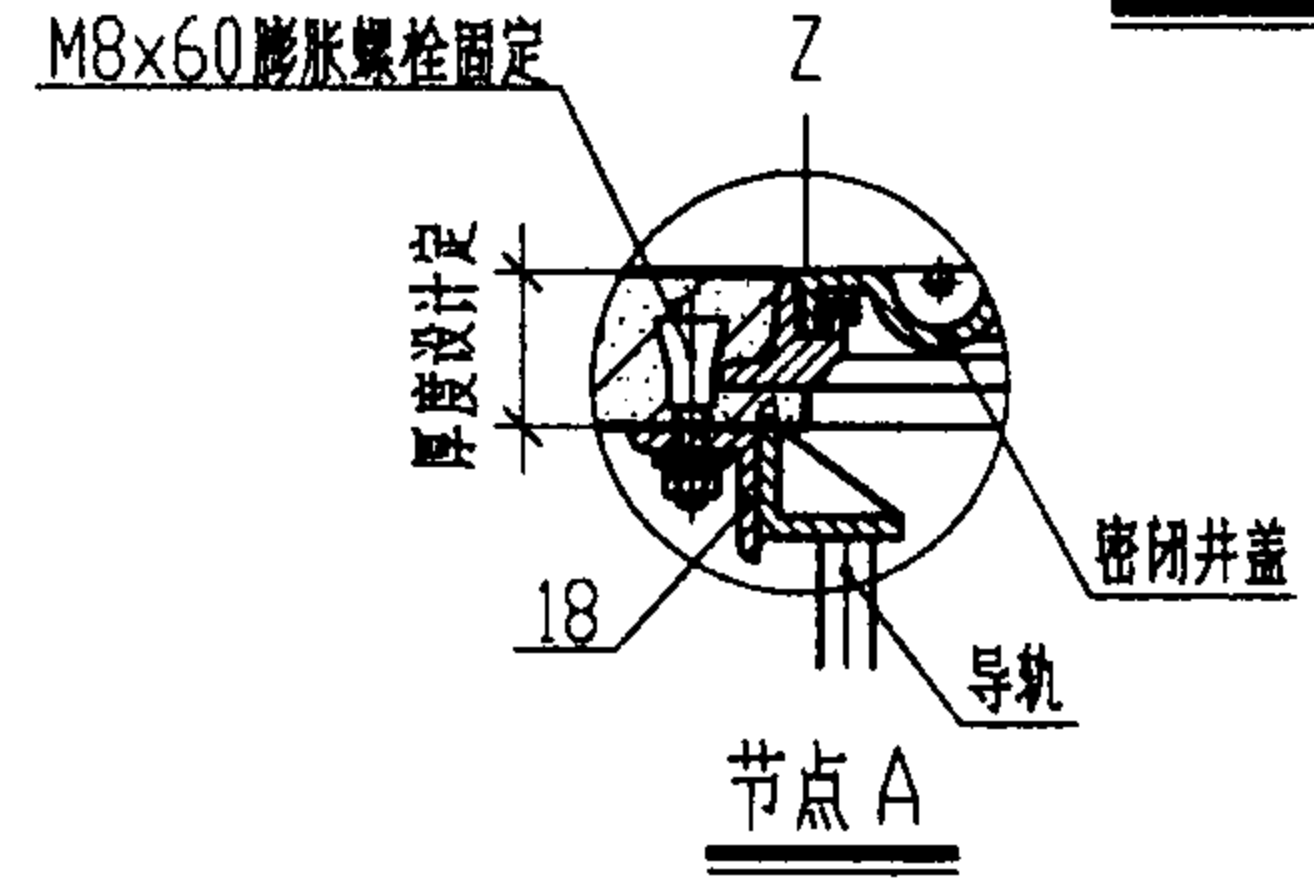
JYWQ系列自动搅匀潜水排污泵 硬管连接固定式安装尺寸表		图集号	01S305
审核	曹文有	校对	李老之 设计 陈立刚
		页	30



平面图



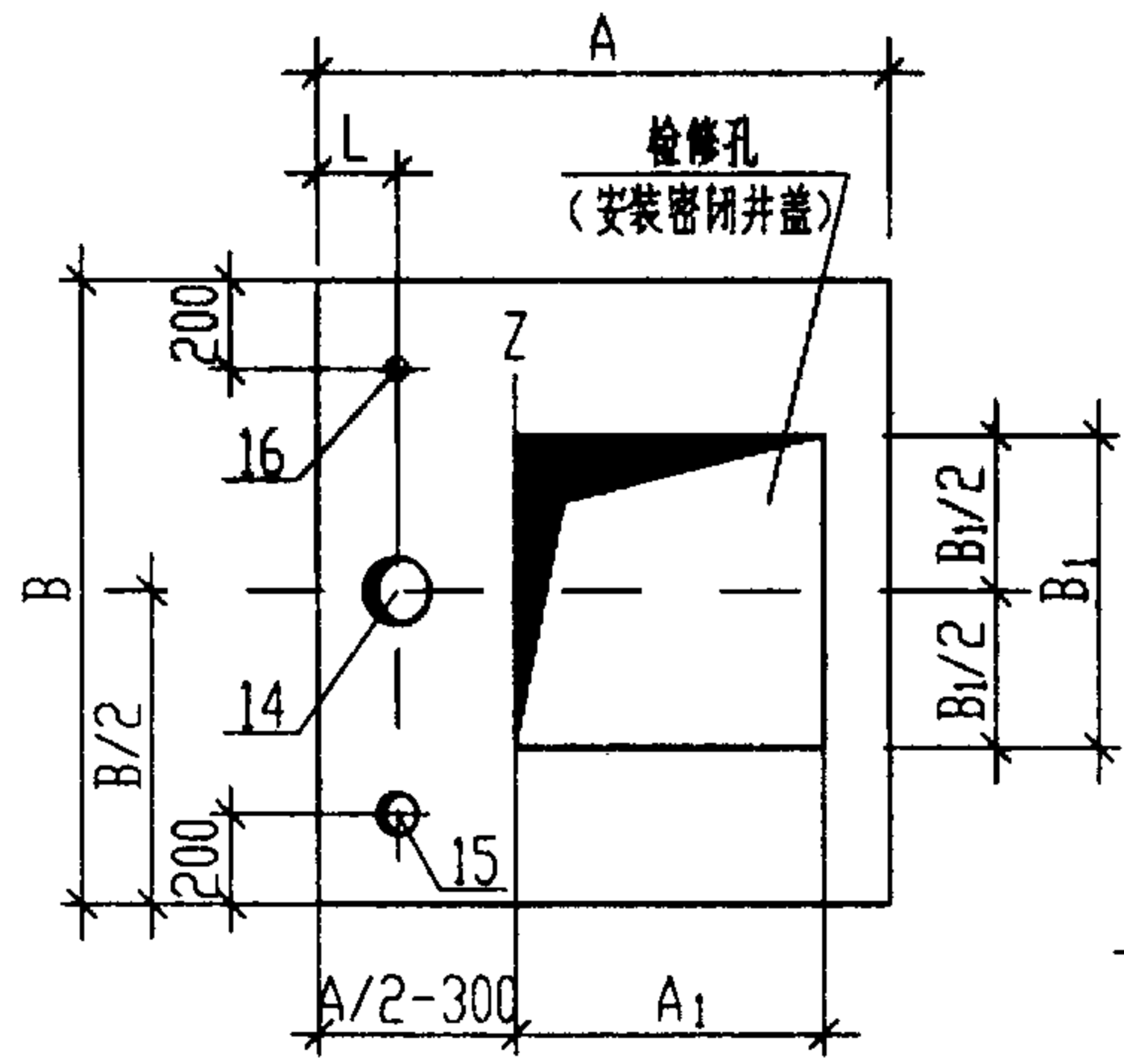
K向



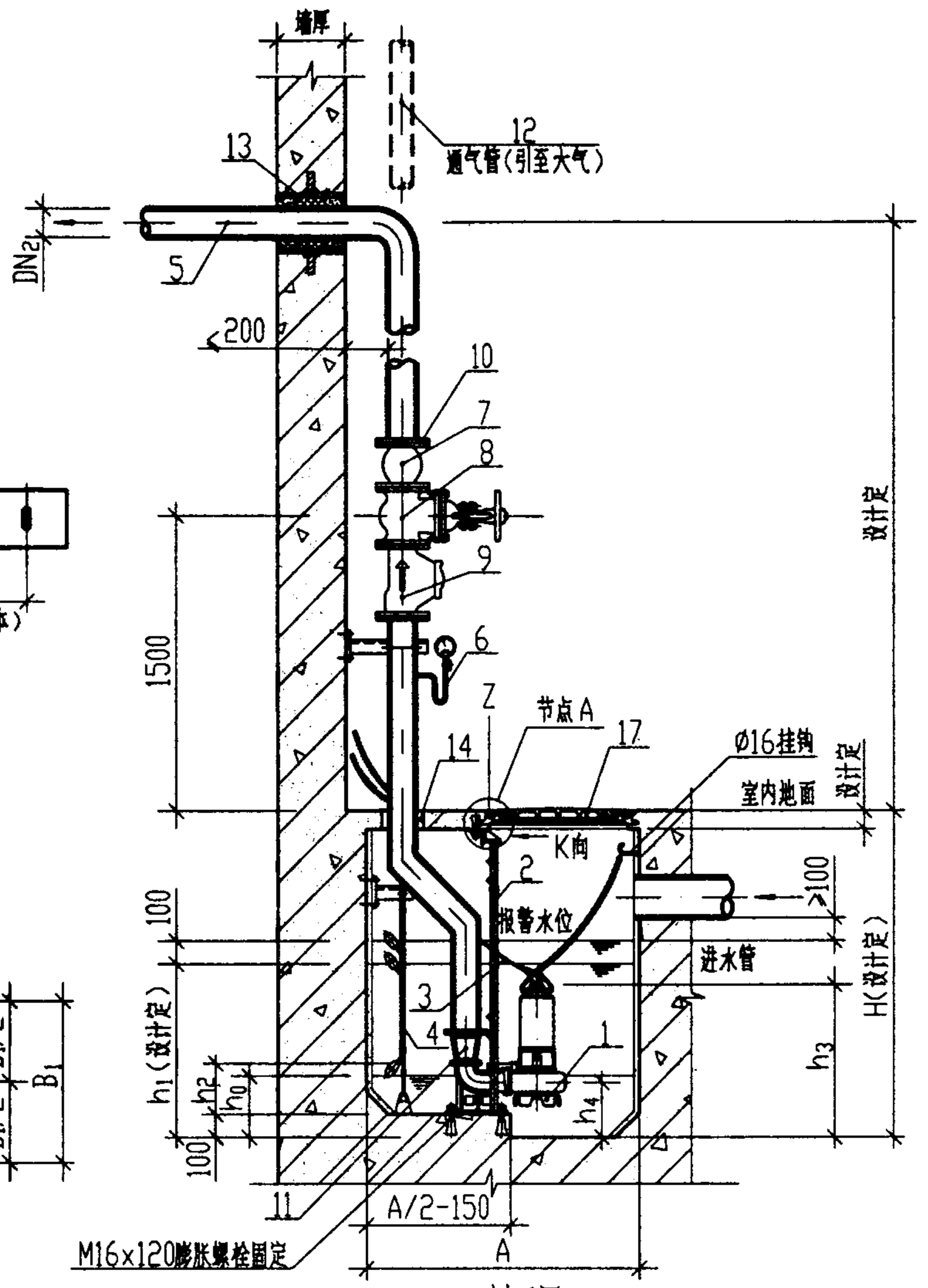
节点A

说明:

1. 本图潜污泵采用液位自动控制。 h_1 为开泵水位, h_0 为停泵水位, 报警水位高出开泵水位100mm。
2. 自藕装置导轨安装应垂直于污水池底板平面。
3. 本图设备材料表、安装尺寸表详见01S305/32、35~41。
4. 污水池钢筋混凝土盖板采用整体现浇, 厚度由相关专业设计人员定。
5. 防水套管⑬制作安装见国标02S404。
6. 潜污泵控制柜安装位置由单项工程设计考虑, 型号规格见各厂家产品样本, 池外电线电缆应穿管敷设。
7. 污水池进水管数量、位置、管径及标高由单项工程设计确定。



盖板留孔图

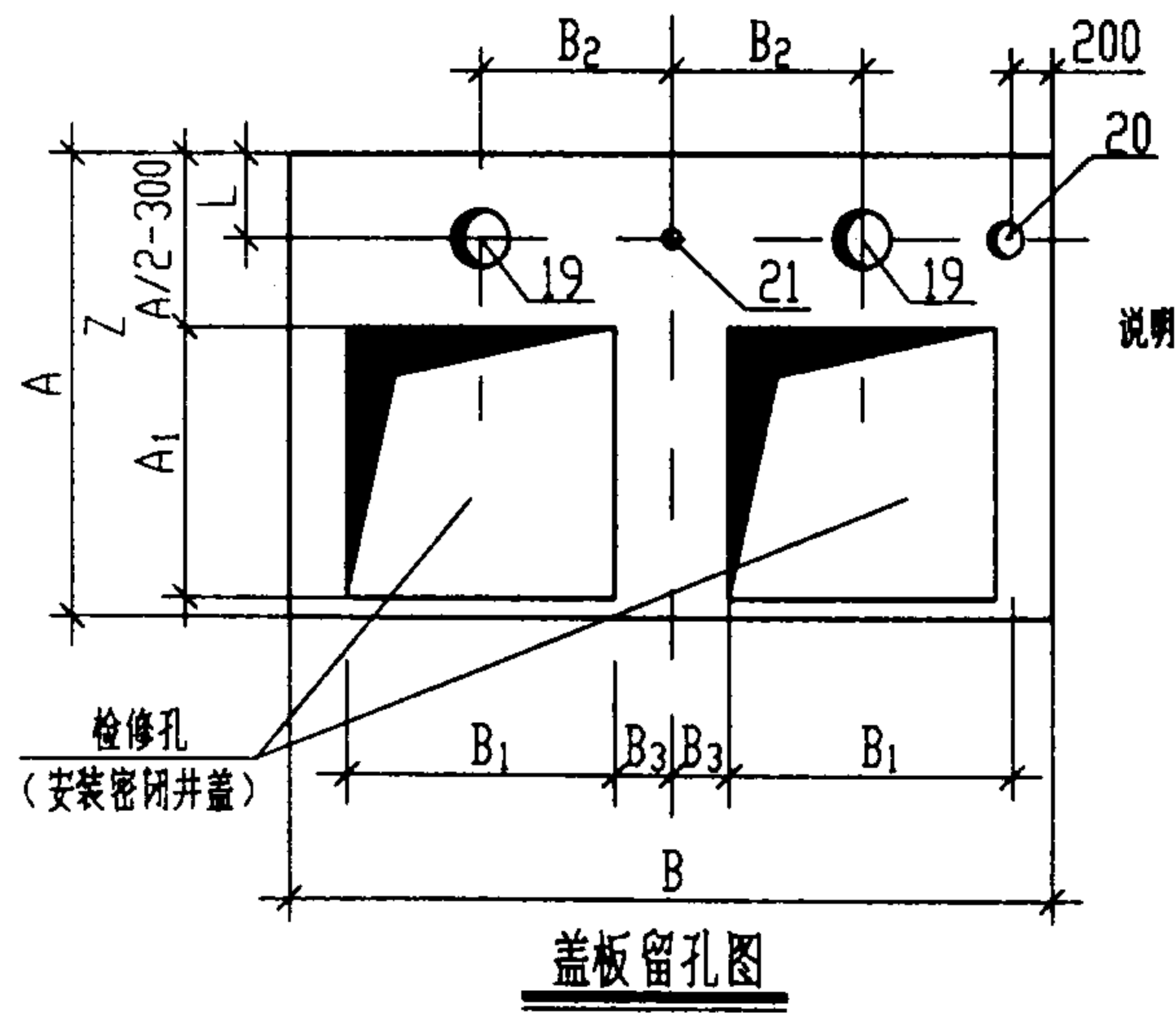
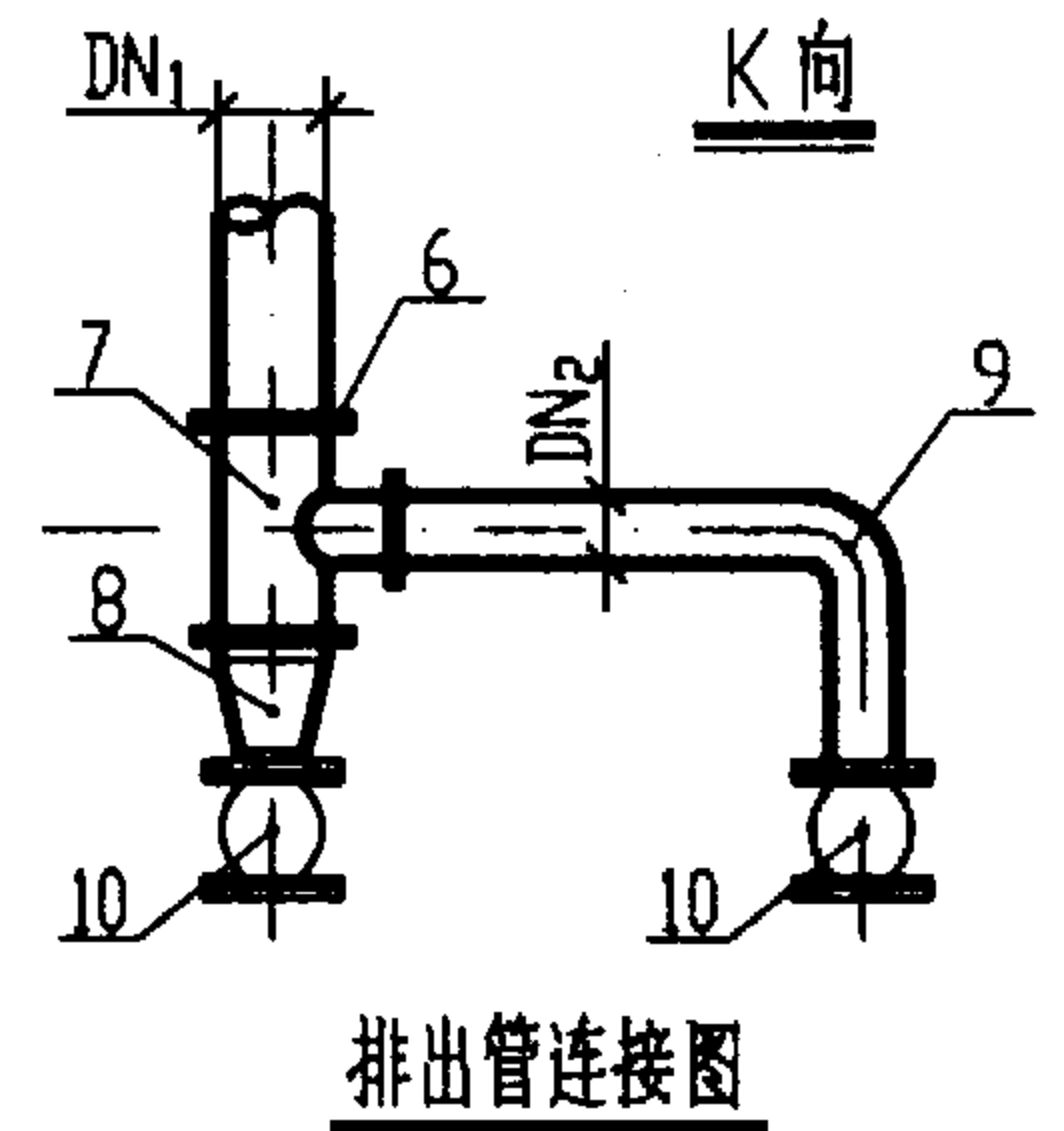
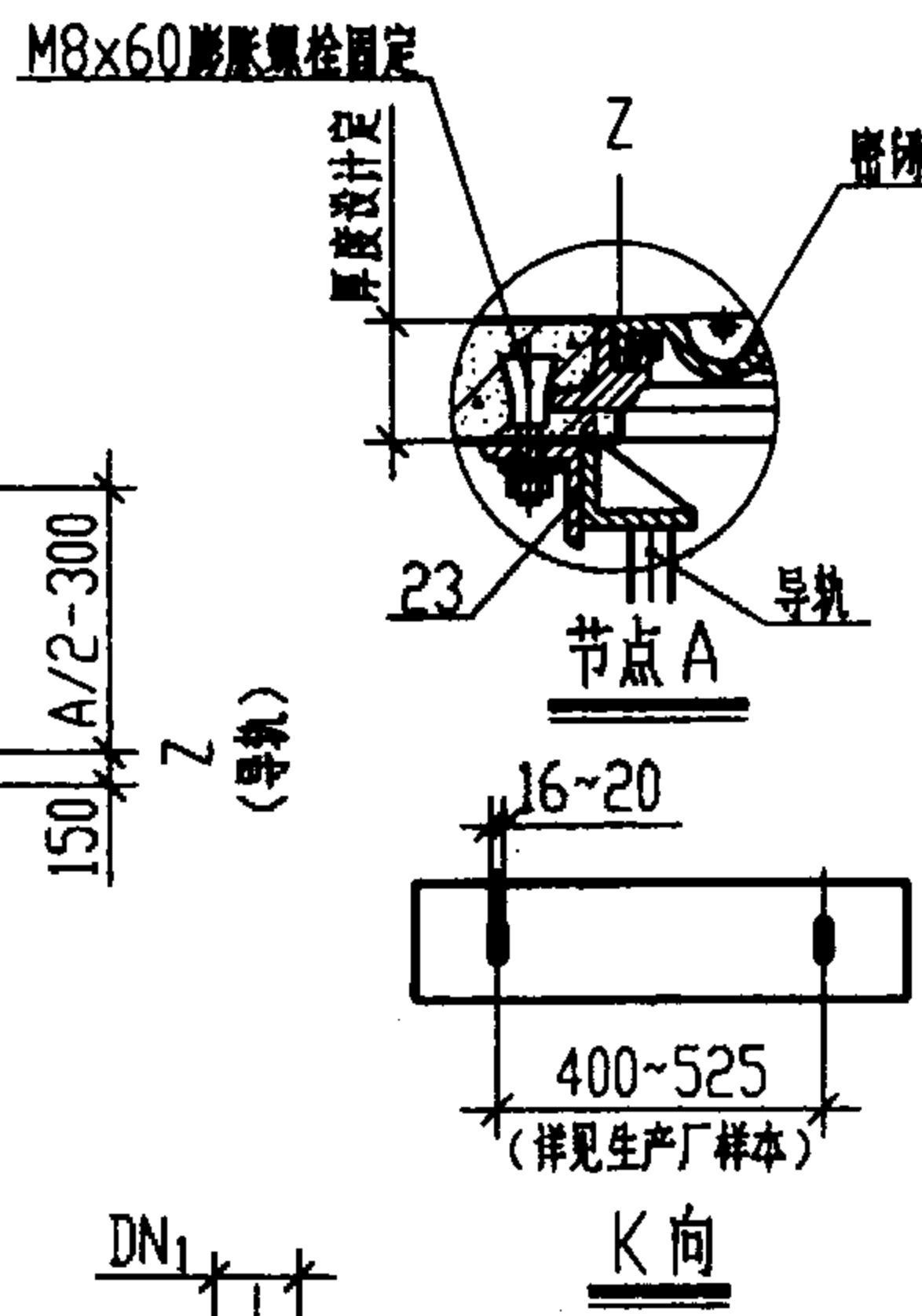
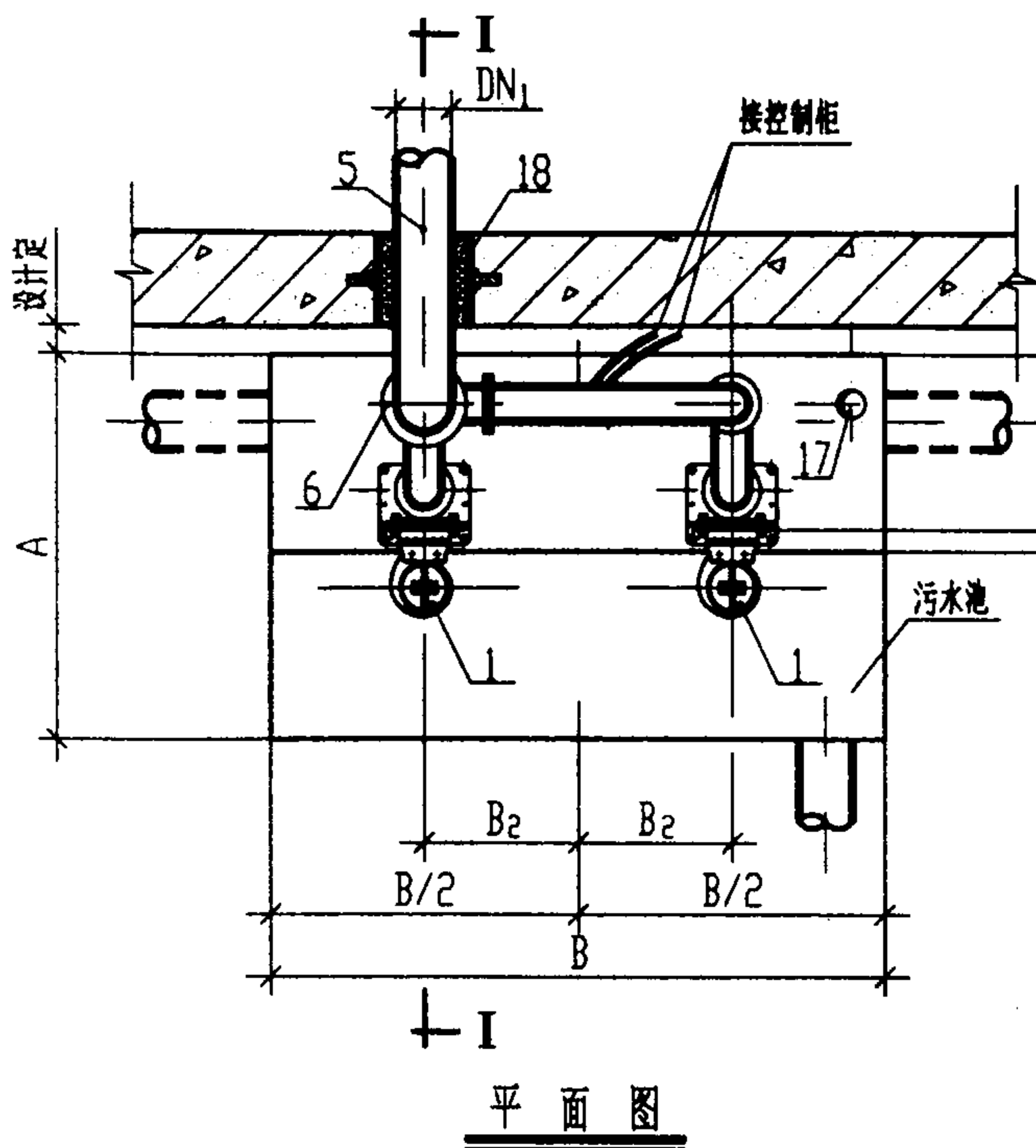


I-I剖面图

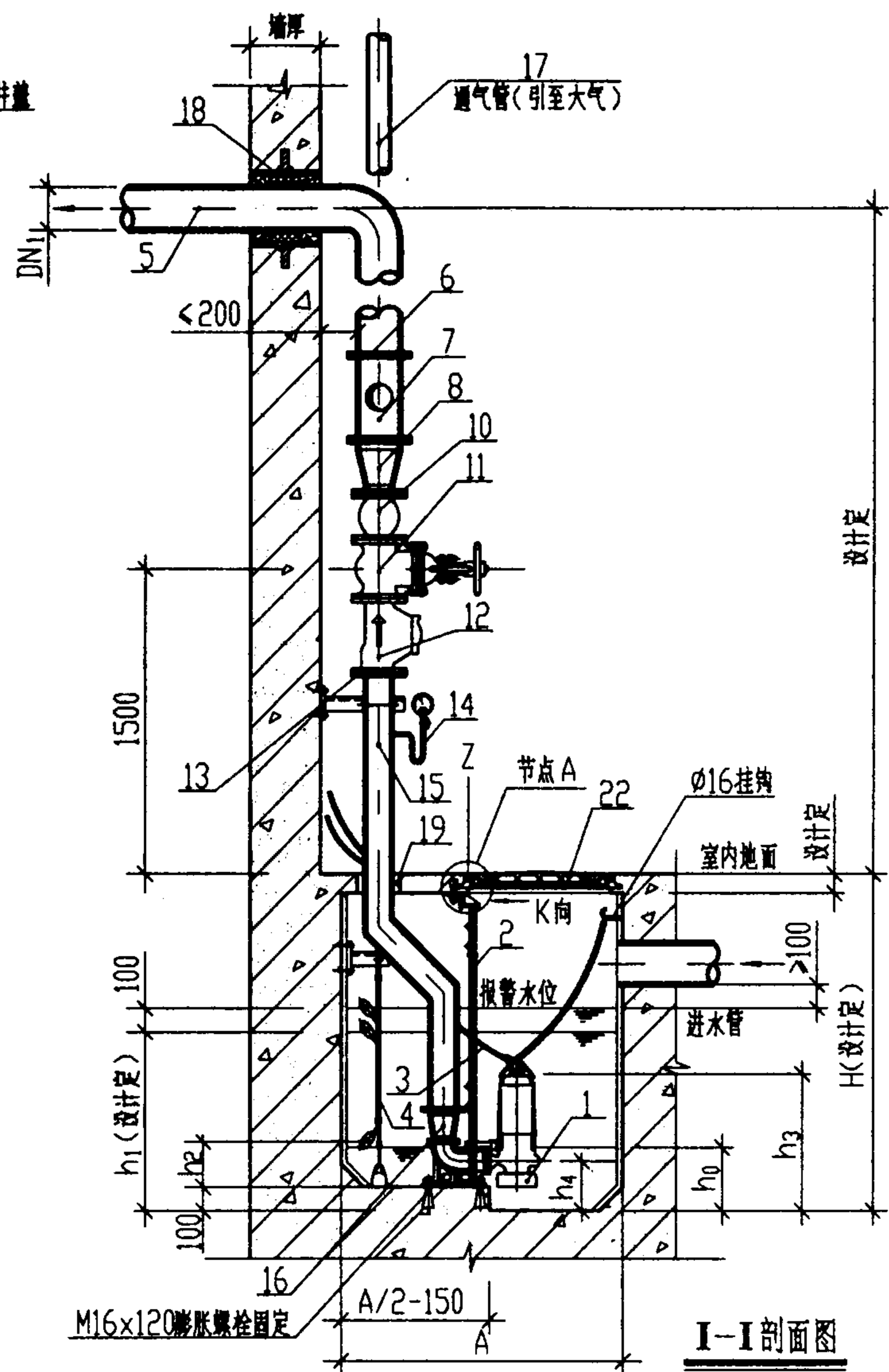
AS、AV、QW、WQ、JYWQ系列 潜水排污泵单台固定自藕式安装		图集号	01S305
审核	黄文有	校对	陈建刚
设计	陈建刚	页	31

编号	名称	型号、规格及材质	单位	数量	备注
1	潜水排污泵	AS、AV、QW、WQ、JYWQ系列	台	1	见第35~41页
2	自藕装置	与潜水排污泵配套供给	套	1	
3	电源电缆	与潜水排污泵配套供给	根	1	
4	液位自动控制装置	与潜水排污泵配套供给(浮球式或液位传感器式)	套	1	设置开泵、停泵、报警共3个液位信号
5	排出管	DN ₂ 管材设计定	m	设计定	见第35~41页表中 DN ₂
6	压力表	Y-100 PNO~0.6MPa	套	1	包括压力表弯管及旋塞
7	可曲挠橡胶管接头	XGD ₁ -DN ₃ PN1.0MPa	个	1	见第35~41页表中 DN ₃
8	闸阀(或对夹式蝶阀)	Z44T-10(^{D71X-1.0 DN65-125} _{D371X-1.0 DN150-200})DN ₃	个	1	见第35~41页表中 DN ₃
9	球形污水止回阀	HQ41X-1.0 DN ₃	个	1	见第35~41页表中 DN ₃
10	法兰	DN ₂ PN1.0MPa, 材质同排出管管材	个	3	见第35~41页表中 DN ₂
11	异径管(含法兰)	DN ₂ ×DN	个	1	见第35~41页表中 DN ₂ 、DN(DN为潜污泵排出口径)
12	通气管	DN100 管材设计定	m	设计定	采用非密闭井盖时可不设置
13	防水套管	DN ₂ II(Ⅳ)型刚性	个	1	见第35~41页表中 DN ₂
14	钢套管	DN ₄	个	1	见第35~41页表中 DN ₄
15	钢套管	DN125	个	1	用于安装通气管
16	钢套管	DN50	个	1	用于穿电线电缆
17	密闭井盖	灰口铸铁、球墨铸铁或铸铝 A ₁ ×B ₁	套	1	见第35~41页表中 A ₁ ×B ₁
18	角钢	L75×8	m	0.8	用于固定自藕装置导轨
19	控制柜	与潜水排污泵配套供给	台	1	

AS、AV、QW、WQ、JYWQ系列 潜水排污泵单台固定自藕式安装设备材料表		图集号	01S305
审核	董文有	校对	李俊之 设计 陈建刚
		页	32



- 说明：
1. 潜污泵采用液位自动控制。两台潜污泵轮换工作，互为备用。
 h_1 为开泵水位， h_0 为停泵水位，报警水位高出开泵水位 100mm 且备用泵自动投入运行。
 2. 自藕装置导轨安装应垂直于污水池底板平面。
 3. 本图设备材料表、安装尺寸表详见 01S305/34~41。
 4. 污水池盖板采用整体现浇，厚度由相关专业设计人员定。
 5. 防水套管 QD 制作安装见国标 02S404。
 6. 潜污泵控制柜安装位置由单项工程设计考虑，型号规格见各厂家产品样本。池外电线电缆应穿管敷设。
 7. 污水池进水管数量、位置、管径及标高由单项工程设计确定。



AS、AV、QW、WQ、JYWQ系列 潜水排污泵两台固定自藕式安装		图集号	01S305
审核	黄文有	校对	陈建刚
页		页	33

编号	名称	型号、规格及材质	单位	数量	备注
1	潜水排污泵	AS、AV、QW、WQ、JYWQ系列	台	2	见第35~41页
2	自藕装置	与潜水排污泵配套供给	套	2	
3	电源电缆	与潜水排污泵配套供给	根	2	
4	液位自动控制装置	与潜水排污泵配套供给(浮球式或液位传感器式)	套	1	设置开泵、停泵、报警共3个液位信号
5	总排尿管	DN ₁ 管材设计定	m	设计定	见第35~41页表中DN ₁
6	法兰	DN ₁ PN1.0MPa, 材质同排尿管管材	个	1	见第35~41页表中DN ₁
7	三通(含法兰)	DN ₁ ×DN ₂	个	1	见第35~41页表中DN ₁ 、DN ₂
8	异径管(含法兰)	DN ₁ ×DN ₂	个	2	见第35~41页表中DN ₁ 、DN ₂
9	弯管(含法兰)	DN ₂ ×90°	个	1	见第35~41页表中DN ₂
10	可曲挠橡胶管接头	XGD ₁ -DN ₂ PN1.0MPa	个	2	见第35~41页表中DN ₂
11	闸阀(或对夹式蝶阀)	Z44T-10C ^{D71X-1.0 DN80-125} _{D371X-1.0 DN150-200} DN ₂	个	2	见第35~41页表中DN ₂
12	球形污水止回阀	HQ41X-1.0 DN ₂	个	2	见第35~41页表中DN ₂
13	法兰	DN ₂ PN1.0MPa, 材质同排尿管管材	个	4	见第35~41页表中DN ₂
14	压力表	Y-100 PNO~0.6MPa	套	2	包括压力表弯管及旋塞
15	单泵出水管	DN ₂ 管材设计定	m	设计定	见第35~41页表中DN ₂
16	异径管(含法兰)	DN ₂ ×DN	个	2	见第35~41页表中DN ₂ 、DN(DN为潜污泵排出口径)
17	进气管	DN100 管材设计定	m	设计定	
18	防水套管	DN ₁ II(Ⅳ)型刚性	个	1	见第35~41页表中DN ₁
19	钢套管	DN ₃	个	2	见第35~41页表中DN ₃
20	钢套管	DN125	个	1	用于安装进气管
21	钢套管	DN50	个	1	用于穿电线电缆
22	密闭井盖	灰口铸铁、球墨铸铁或铸铝 A ₁ ×B ₁	套	2	见第35~41页表中A ₁ ×B ₁
23	角钢	L75×8	m	2.0	用于固定自藕装置导轨
24	控制柜	与潜水排污泵配套供给	台	1	

AS、AV、QW、WQ、JYWQ系列
潜水排污泵两台固定自藕式安装设备材料表

图集号

01S305

审核 董文有 校对 梁志之 设计 陈建刚

页

34

AS、AV系列潜水排污泵固定自藕式安装尺寸表

序号	潜污泵型号	污水池几何尺寸				L		h ₀	h ₂	h ₃	h ₄	DN ₁	DN ₂	DN ₃	DN ₄	DN	密闭井盖 A ₁ ×B ₁	B ₂	B ₃
		A	B(单台)	B(两台)	H	单台	两台												
1	AS1.0-2W/CB	1400	≥1000	≥1800	设计 人 定	140	150	300	300 (350)	588	250	80	70	65	100	80	600×600	900	150
2	AS1.6-2W/CB	1400	≥1000	≥1800		150	150	300	300 (350)	588	250	80	80	80	100	80	600×600	900	150
3	AS1.0-2CB	1400	≥1000	≥1800		140	150	300	300 (350)	588	250	80	70	65	100	80	600×600	900	150
4	AS1.6-2CB	1400	≥1000	≥1800		150	160	300	300 (350)	588	250	100	80	80	100	80	600×600	900	150
5	AS3.0-2CB	≥1400	≥1000	≥2000		160	180	300	300 (350)	586	250	125	100	100	125	80	600×600	1000	200
6	AS5.5-2CB	≥1500	≥1200	≥2000		180	190	350	385 (410)	1039 (829)	305	150	125	125	150	100	700×700	1000	150
7	AS7.5-2CB	≥1500	≥1200	≥2200		180	220	350	385 (410)	1039 (829)	305	200	125	125	150	100	700×700	1200	250
8	AS5.5-4CB	≥1500	≥1200	≥2200		190	220	380	435 (590)	1120 (910)	335	200	150	150	200	150	800×700	1200	250
9	AS7.5-4CB	≥1600	≥1200	≥2200		220	250	380	435 (590)	1120 (910)	335	250	200	200	250	150	800×700	1200	250
10	AV1.4-4	1400	≥1000	≥1800		150 (160)	150 (160)	300	300 (350)	600 (578)	250	80 (100)	80 (100)	80 (100)	100 (125)	80	600×600	900	150
11	AV5.5-2	1400 (≥1500)	≥1000 (≥1200)	≥2000		150 (180)	160 (190)	350	385 (410)	1039 (829)	305	100 (150)	80 (125)	80 (125)	100 (150)	100 (80)	700×700	1000	150
12	AV7.5-2	1400 (≥1500)	≥1000 (≥1200)	≥2000		150 (180)	160 (190)	350	385 (410)	1039 (829)	305	100 (150)	80 (125)	80 (125)	100 (150)	100 (80)	700×700	1000	150

说明：

1. 污水池深度H宜为1.5~4.5m.
2. 表中括弧内数据为上海连成泵业制造有限公司提供的技术参数。

AS、AV系列潜水排污泵固定自藕式安装尺寸表		图集号	01S305
审核	黄文有	校对	罗君之
设计	陈建刚	页	35

序号	潜污泵型号	污水池、集水坑几何尺寸				L		h ₀	h ₂	h ₃	h ₄	DN ₁	DN ₂	DN ₃	DN ₄	DN	密闭井盖 A ₁ ×B ₁	B ₂	B ₃
		A	B(单台)	B(两台)	H	单台	两台												
1	50QW(WQ)10-7-0.75	1400	≥1000	≥1600	设计人定	130	140			669		70	50	50	80	50	600×600	900	150
2	50QW(WQ)10-10-1.1	1400	≥1000	≥1600		130	140	①	①	669	①	70	50	50	80	50	600×600	900	150
3	50WQ10-10-1.0	1400	≥1000	≥1600		130	140	300	248	600	250	70	50	50	80	50	600×600	900	150
4	50QW(WQ)10-15-1.5	1400	≥1000	≥1600		130	140	②	②	765	②	70	50	50	80	50	600×600	900	150
5	50WQ15-7-1.0	1400	≥1000	≥1800		140	150	350	400	600	315	80	70	65	100	50	600×600	900	150
6	50QW(WQ)15-8-1.1	1400	≥1000	≥1800		140	150	③	③	669	③	80	70	65	100	50	600×600	900	150
7	50QW(WQ)15-10-1.5	1400	≥1000	≥1800		140	150	350	400	765	315	80	70	65	100	50	600×600	900	150
8	50QW(WQ)15-15-2.2	1400	≥1000	≥1800		140	150	④	④	803	④	80	70	65	100	50	600×600	900	150
9	50QW(WQ)15-22-2.2	1400	≥1000	≥1800		140	150	350	400	888	315	80	70	65	100	50	600×600	900	150
10	50QW(WQ)15-22-3	1400	≥1000	≥1800		140	150	⑤	⑤	900	⑤	80	70	65	100	50	600×600	900	150
11	50WQ15-30-4	1400	≥1000	≥1800		140	150	300	270	774	265	80	70	65	100	50	600×600	900	150
12	50WQ20-7-0.75	1400	≥1000	≥1800		140	150	⑥	⑥	675	⑥	80	70	65	100	50	600×600	900	150
13	50QW(WQ)20-10-1.5	1400	≥1000	≥1800		140	150	400	388	791	365	80	70	65	100	50	600×600	900	150
14	50QW(WQ)20-15-2.2	1400	≥1000	≥1800		140	150	⑦	⑦	881	⑦	80	70	65	100	50	600×600	900	150
15	50QW(WQ)20-22-4	1400	≥1000	≥1800		140	150	320	300	914	270	80	70	65	100	50	600×600	900	150
16	50QW(WQ)25-8-1.5	1400	≥1000	≥1800		150	160	⑧	⑧	600	⑧	100	80	80	100	50	600×600	900	150
17	50QW(WQ)25-10-1.5	1400	≥1000	≥1800		150	160	300	270	791	265	100	80	80	100	50	600×600	900	150
18	50QW(WQ)25-22-4	1400	≥1000	≥1800		150	160			914		100	80	80	100	50	600×600	900	150
19	50QW(WQ)25-30-5.5	1400	≥1000	≥1800		150	160			926		100	80	80	100	50	700×700	1000	150
20	50QW(WQ)25-32-5.5	1400	≥1000	≥1800		150	160			866		100	80	80	100	50	700×700	1000	150
21	65WQ20-22-3	1400	≥1000	≥1800		140	150	③00	③00	599	②50	80	70	65	100	65	600×600	900	150
22	65WQ20-25-4	1400	≥1000	≥1800		140	150	③20	②70	748	②70	80	70	65	100	65	600×600	900	150
23	65WQ25-15-2.2	1400	≥1000	≥1800		150	160	③20	③15	599	②70	100	80	80	100	65	600×600	900	150

说明：

1. 污水池深度H宜为1.5~4.5m.
2. 表中 h₃ 数据各生产厂家略有不同, 请选用及安装时注意.
3. 表中 ①~⑩ 为提供技术参数单位编号, 详见 01S305/9.

QW、WQ系列 潜水排污泵固定自藕式安装尺寸表(一)		图集号	01S305
审核	黄之有	校对	李孝之
设计	陈建明	页	36

序号	潜污泵型号	污水池、集水坑几何尺寸				L		h ₀	h ₂	h ₃	h ₄	DN ₁	DN ₂	DN ₃	DN ₄	DN	密闭井盖 A ₁ ×B ₁	B ₂	B ₃
		A	B(单台)	B(两台)	H	单台	两台												
24	65WQ30-16-3	1400	≥1000	≥1800	设计 人 定	150	160	①	①	599	①	100	80	80	100	65	600×600	900	150
25	65WQ30-18-4	1400	≥1000	≥1800		150	160	300	300	748	250	100	80	80	100	65	600×600	900	150
26	65WQ40-10-2.2	≥1400	≥1000	≥1800		160	180	⑤	⑤	599	⑤	125	100	100	125	65	600×600	1000	200
27	65WQ40-12-3	≥1400	≥1000	≥1800		160	180	320	270	599	270	125	100	100	125	65	600×600	1000	200
28	65WQ40-15-4	≥1400	≥1000	≥1800		160	180	⑧	⑧	748	⑧	125	100	100	125	65	600×600	1000	200
29	65WQ40-30-7.5	≥1400	≥1000	≥1800		160	180	320	315	890	270	125	100	100	125	65	700×700	1000	150
30	80QW25-10-1.5	1400	≥1000	≥1800		150	160	②	②	860	②	100	80	80	100	80	600×600	900	150
31	80QW(WQ)25-12.5-2.2	1400	≥1000	≥1800		150	160	450	480	860	425	100	80	80	100	80	600×600	900	150
32	80QW25-15-3	1400	≥1000	≥1800		150	160	③	③	950	③	100	80	80	100	80	600×600	900	150
33	80QW25-20-4	1400	≥1000	≥1800		150	160	450	480	950	425	100	80	80	100	80	600×600	900	150
34	80QW30-5-1.1	1400	≥1000	≥1800		150	160	④	④	822	④	100	80	80	100	80	700×700	1000	150
35	80QW30-15-3	1400	≥1000	≥1800		150	160	450	480	838	425	100	80	80	100	80	700×700	1000	150
36	80QW(WQ)30-22-5.5	1400	≥1000	≥1800		150	160	⑤	⑤	953	⑤	100	80	80	100	80	700×700	1000	150
37	80QW(WQ)30-28-7.5	1400	≥1000	≥1800		150	160	350	350	958	280	100	80	80	100	80	700×700	1000	150
38	80QW(WQ)35-10-3	1400	≥1000	≥1800		160	160	⑥	⑥	838	⑥	100	100	100	125	80	700×700	1000	150
39	80QW(WQ)40-15-4	≥1400	≥1000	≥1800		160	180	400	388	955	365	125	100	100	125	80	700×700	1000	150
40	80QW(WQ)40-30-7.5	≥1400	≥1000	≥1800		160	180	⑦	⑦	978	⑦	125	100	100	125	80	700×700	1000	150
41	80QW42-9-2.2	≥1400	≥1000	≥1800		160	180	400	415	860	348	125	100	100	125	80	700×700	1000	150
42	80QW(WQ)45-15-5.5	≥1400	≥1000	≥2000		160	180	⑧	⑧	1107	⑧	125	100	100	125	80	700×700	1000	150
43	80QW45-22-5.5	≥1400	≥1000	≥2000		160	180	350	350	978	280	125	100	100	125	80	700×700	1000	150
44	80QW(WQ)45-22-7.5	≥1400	≥1000	≥2000		160	180			958		125	100	100	125	80	700×700	1000	150
45	80QW(WQ)45-28-11	≥1400	≥1000	≥2000		160	180			1048		125	100	100	125	80	800×700	1000	150
46	80QW50-6-2.2	≥1400	≥1200	≥2000		160	180			986		125	100	100	125	80	700×700	1000	150

说明：

1. 污水池深度H宜为1.5~4.5m。
2. 表中h₃数据各生产厂家略有不同，请选用及安装时注意。
3. 表中①~⑧为提供技术参数单位编号，详见01S305/9。

QW、WQ系列 潜水排污泵固定自藕式安装尺寸表(二)		图集号	01S305
审核	黄文有	校对	罗志之 设计 陈志刚
		页	37

序号	潜污泵型号	污水池、集水坑几何尺寸				L		h ₀	h ₂	h ₃	h ₄	DN ₁	DN ₂	DN ₃	DN ₄	DN	密闭井盖 A ₁ ×B ₁	B ₂	B ₃
		A	B(单台)	B(两台)	H	单台	两台												
47	80QW(WQ)50-10-3	≥1400	≥1200	≥2000	设计 人 定	160	180	同 前 页	同 前 页	955	同 前 页	125	100	100	125	80	700×700	1000	150
48	80QW(WQ)50-25-7.5	≥1400	≥1200	≥2000		160	180			1107		125	100	100	125	80	700×700	1000	150
49	80QW(WQ)60-13-4	≥1400	≥1200	≥2000		160	190			955		150	125	125	150	80	700×700	1000	150
50	100QW(WQ)45-18-5.5	≥1400	≥1200	≥2000		160	180			989		125	100	100	125	100	700×700	1000	150
51	100WQ45-22-7.5	≥1400	≥1200	≥2000		160	180	①	①	1009	①	125	100	100	125	100	700×700	1000	150
52	100WQ45-30-7.5	≥1400	≥1200	≥2000		160	180	350	385	1122	305	125	100	100	125	100	700×700	1000	150
53	100WQ50-16-4	≥1400	≥1200	≥2000		160	180	②	②	921	②	125	100	100	125	100	800×700	1000	150
54	100QW(WQ)50-22-7.5	≥1400	≥1200	≥2000		160	180	400	480	933	380	125	100	100	125	100	700×700	1000	150
55	100QW(WQ)50-22-7.5*	≥1400	≥1200	≥2000		160	180	③	③	1033	③	125	100	100	125	100	800×700	1000	150
56	100WQ50-27-7.5	≥1400	≥1200	≥2000		160	180	450	480	981	400	125	100	100	125	100	800×700	1000	150
57	100WQ50-30-11	≥1400	≥1200	≥2000		160	180	④	④	1140	④	125	100	100	125	100	800×700	1000	150
58	100WQ60-13-4	≥1400	≥1200	≥2000		180	190	450	480	872	400	150	125	125	150	100	800×700	1000	150
59	100WQ60-20-11	≥1400	≥1200	≥2000		180	190	⑤	⑤	1058	⑤	150	125	125	150	100	800×700	1000	150
60	100QW(WQ)65-15-5.5	≥1500	≥1200	≥2000		180	190	350	410	933	310	150	125	125	150	100	800×700	1000	150
61	100QW(WQ)70-7-3	≥1500	≥1200	≥2000		180	190	⑥	⑥	910	⑥	150	125	125	150	100	700×700	1000	150
62	100QW(WQ)70-10-4	≥1500	≥1200	≥2000		180	190	400	388	910	365	150	125	125	150	100	800×700	1000	150
63	100WQ70-14-5.5	≥1500	≥1200	≥2000		180	190	⑦	⑦	989	⑦	150	125	125	150	100	800×700	1000	150
64	100QW(WQ)70-20-7.5	≥1500	≥1200	≥2000		180	190	400	415	933	348	150	125	125	150	100	800×700	1000	150
65	100QW(WQ)70-22-11	≥1500	≥1200	≥2000		180	190	⑧	⑧	1140	⑧	150	125	125	150	100	800×700	1000	150
66	100QW(WQ)70-28-15	≥1500	≥1200	≥2000	180	190	400	410	1165	360	150	125	125	150	100	800×700	1000	150	
67	100WQ70-32-15	≥1500	≥1200	≥2000	180	190			1215		150	125	125	150	100	800×700	1000	150	
68	100QW(WQ)75-9-4	≥1500	≥1200	≥2000	180	190			1022		150	125	125	150	100	800×700	1000	150	
69	100WQ85-10-4	≥1500	≥1200	≥2000	190	220			872		200	150	150	200	100	800×700	1200	250	

说明:

1. 污水池深度H宜为1.5~4.5m。
2. 表中h₃数据各生产厂家略有不同,请选用及安装时注意。
3. 表中①~⑧为提供技术参数单位编号,详见01S305/9。

QW、WQ系列 潜水排污泵固定自藕式安装尺寸表(三)		图集号	01S305
审核	黄文有	校对	尹孝之
设计	陈建刚	页	38

序号	潜污泵型号	污水池、集水坑几何尺寸				L		h ₀	h ₂	h ₃	h ₄	DN ₁	DN ₂	DN ₃	DN ₄	DN	密闭井盖 A ₁ ×B ₁	B ₂	B ₃
		A	B(单台)	B(两台)	H	单台	两台												
70	100WQ85-20-11	≥1500	≥1200	≥2000	设计	190	220	① 350	① 385	1058	① 305	200	150	150	200	100	1000×700	1200	250
71	100QW(WQ)87-28-15	≥1500	≥1200	≥2000		190	220	② 400	② 480	1198	② 380	200	150	150	200	100	1000×700	1200	250
72	100QW(WQ)90-6-3	≥1500	≥1200	≥2000		190	220	③ 450	③ 480	1042	③ 400	200	150	150	200	100	700×700	1200	250
73	100QW(WQ)100-8-4	≥1500	≥1200	≥2000		190	220	④ 450	④ 480	804	④ 400	200	150	150	200	100	800×700	1200	250
74	100QW(WQ)100-13-7.5	≥1500	≥1200	≥2000		190	220	⑤ 350	⑤ 410	967	⑤ 310	200	150	150	200	100	800×700	1200	250
75	100QW(WQ)100-16-11	≥1500	≥1200	≥2000		190	220	⑥ 400	⑥ 388	1100	⑥ 365	200	150	150	200	100	1000×700	1200	250
76	100QW(WQ)100-22-15	≥1500	≥1200	≥2000		190	220	⑦ 400	⑦ 415	1192	⑦ 348	200	150	150	200	100	1000×700	1200	250
77	100QW100-25-18.5	≥1500	≥1200	≥2000		190	220	⑧ 400	⑧ 410	1067	⑧ 360	200	150	150	200	100	1000×700	1200	250
78	100WQ100-30-18.5	≥1500	≥1200	≥2000		190	220	① 400	① 435	1396	① 335	200	150	150	200	150	1000×700	1200	250
79	150QW(WQ)100-8-5.5	≥1500	≥1200	≥2000		人定	190	220	② 450	② 525	989	② 400	200	150	150	200	150	800×700	1200
80	150QW(WQ)100-15-11	≥1500	≥1200	≥2000	190		220	③ 450	③ 525	1199	③ 400	200	150	150	200	150	1000×700	1200	250
81	150QW(WQ)120-10-5.5	≥1500	≥1200	≥2000	220		220	④ 500	④ 525	961	④ 445	200	200	200	250	150	800×700	1200	250
82	150QW(WQ)140-7-5.5	≥1500	≥1200	≥2000	220		250	⑤ 450	⑤ 525	976	⑤ 400	250	200	200	250	150	800×700	1200	250
83	150QW(WQ)140-18-15	≥1500	≥1200	≥2000	220		250	⑥ 450	⑥ 525	1160	⑥ 400	250	200	200	250	150	1000×700	1200	250
84	150QW(WQ)145-10-7.5	≥1500	≥1200	≥2000	220		250	⑦ 500	⑦ 525	1060	⑦ 445	250	200	200	250	150	800×700	1200	250
85	150QW(WQ)150-8-7.5	≥1500	≥1200	≥2000	220		250	⑧ 450	⑧ 525	1011	⑧ 400	250	200	200	250	150	800×700	1200	250
86	150QW(WQ)150-10-11	≥1500	≥1200	≥2000	220		250	① 450	① 525	1257	① 400	250	200	200	250	150	1000×700	1200	250
87	150QW(WQ)150-15-15	≥1500	≥1200	≥2000	220		250	② 450	② 420	1160	② 375	250	200	200	250	150	1000×700	1200	250
88	150WQ150-18-18.5	≥1500	≥1200	≥2000	220		250	③ 600	③ 701	1426	③ 548	250	200	200	250	150	1000×700	1200	250
89	150QW(WQ)150-22-22	≥1800	≥1200	≥2000	220	250	④ 600	④ 701	1727	④ 548	250	200	200	250	150	1000×700	1200	250	
90	150WQ150-22-22*	≥1800	≥1200	≥2000	220	250	⑤ 450	⑤ 590	1390	⑤ 390	250	200	200	250	150	1000×700	1200	250	
91	150WQ150-26-22	≥1800	≥1200	≥2000	220	250	⑥ 450	⑥ 590	1330	⑥ 390	250	200	200	250	150	1000×700	1200	250	
92	150QW150-27-22	≥1800	≥1200	≥2000	220	250	⑦ 450	⑦ 590	1299	⑦ 390	250	200	200	250	150	1000×700	1200	250	

说明：

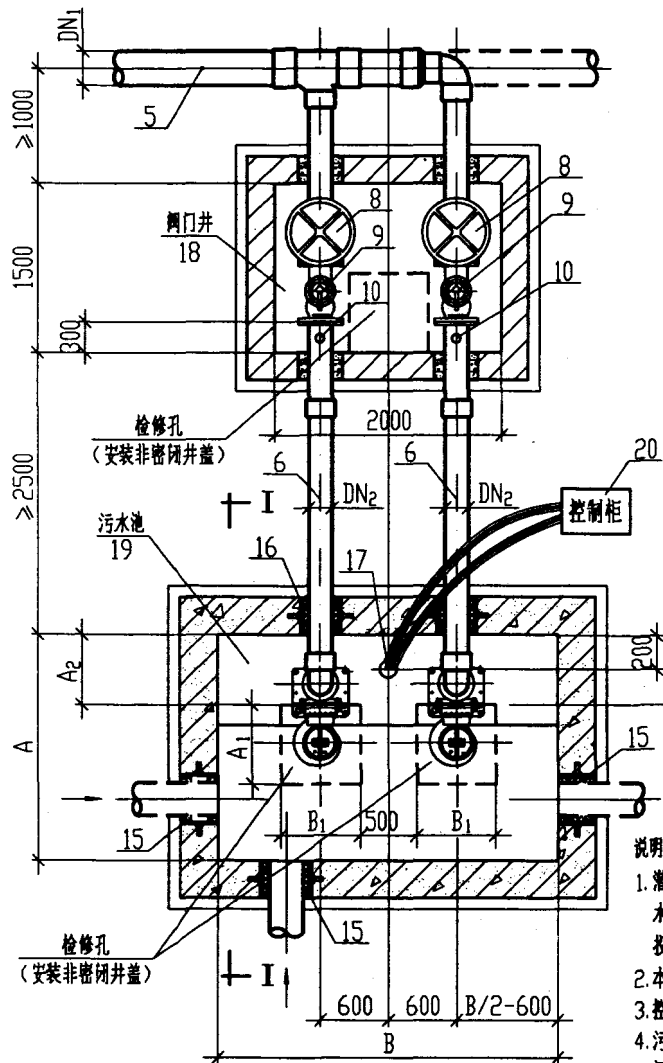
1. 污水池深度H宜为1.5~4.5m。
2. 表中h₃数据各生产厂家略有不同，请选用及安装时注意。
3. 表中①~⑧为提供技术参数单位编号，详见01S305/9。

QW、WQ系列 潜水排污泵固定自藕式安装尺寸表(四)		图集号	01S305
审核	黄文有	校对	陈建刚
设计	陈建刚	页	39

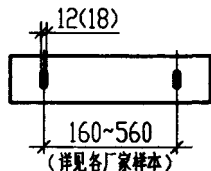
序号	潜污泵型号	污水池几何尺寸			H	L		h ₀	h ₂	h ₃	h ₄	DN ₁	DN ₂	DN ₃	DN ₄	DN	密闭井盖 A ₁ ×B ₁	B ₂	B ₃
		A	B(单台)	B(两台)		单台	两台												
1	50JYWQ10-10-1200-0.75	1200	≥1000	≥1600	设计 人 定	130	140	300	270	695	265	70	50	50	80	50	600×600	900	150
2	50JYWQ12-30-1400-3	1200	≥1000	≥1600		130	150	300	270	775	265	80	50	50	80	50	600×600	900	150
3	50JYWQ15-15-1200-1.5	1200	≥1000	≥1800		140	150	300	270	705	265	80	70	65	100	50	600×600	900	150
4	50JYWQ15-20-1200-2.2	1200	≥1000	≥1800		140	150	300	270	725	265	80	70	65	100	50	600×600	900	150
5	50JYWQ17-25-1200-3	1200	≥1000	≥1800		140	150	300	270	775	265	80	70	65	100	50	600×600	900	150
6	50JYWQ20-7-1200-0.75	1200	≥1000	≥1800		140	150	300	270	700	265	80	70	65	100	50	600×600	900	150
7	50JYWQ23-15-1200-2.2	1200	≥1000	≥1800		150	160	300	270	725	265	100	80	80	100	50	600×600	900	150
8	50JYWQ25-10-1200-1.5	1200	≥1000	≥1800		150	160	300	270	725	265	100	80	80	100	50	600×600	900	150
9	50JYWQ25-22-1200-4	1200	≥1000	≥1800		150	160	300	270	720	265	100	80	80	100	50	600×600	900	150
10	50JYWQ25-32-1400-5.5	1200	≥1000	≥1800		150	160	300	270	890	265	100	80	80	100	50	700×700	1000	150
11	65JYWQ25-15-1400-2.2	1200~ 1400	≥1000	≥1800		150	160	320	315	735	270	100	80	80	100	65	700×700	1000	150
12	65JYWQ25-28-1400-4		≥1000	≥1800		150	160	320	315	810	270	100	80	80	100	65	700×700	1000	150
13	65JYWQ37-13-1400-3		≥1000	≥1800		160	180	320	315	770	270	125	100	100	125	65	700×700	1000	150
14	80JYWQ29-8-1600-2.2	1400~ 1600	≥1000	≥1800		150	160	350	350	755	280	100	80	80	100	80	700×700	1000	150
15	80JYWQ35-22-1600-5.5		≥1000	≥1800		160	180	350	350	865	280	125	100	100	125	80	700×700	1000	150
16	80JYWQ40-7-1600-2.2		≥1000	≥1800		160	180	350	350	755	280	125	100	100	125	80	700×700	1000	150
17	80JYWQ40-15-1600-4		≥1000	≥1800		160	180	350	350	825	280	125	100	100	125	80	700×700	1000	150
18	80JYWQ43-13-1600-3		≥1000	≥1800		160	180	350	350	795	280	125	100	100	125	80	700×700	1000	150
19	80JYWQ50-10-1600-3		≥1200	≥2000		160	180	350	350	795	280	125	100	100	125	80	700×700	1000	150

JYWQ系列自动搅匀 潜水排污泵固定自藕式安装尺寸表(一)		图集号	01S305
审核	黄文有	校对	罗志之
设计	陈建刚	页	40

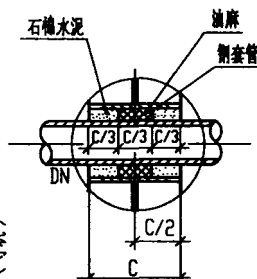
序号	潜污泵型号	污水池几何尺寸				L		h ₀	h ₂	h ₃	h ₄	DN ₁	DN ₂	DN ₃	DN ₄	DN	密闭井盖 A ₁ ×B ₁	B ₂	B ₃
		A	B(单台)	B(两台)	H	单台	两台												
20	80JYWQ50-25-1600-7.5	1400~	≥1200	≥2000	设计	160	180	350	350	890	280	125	100	100	125	80	700×700	1000	150
21	80JYWQ60-13-1600-4	1600	≥1200	≥2000		180	190	350	350	815	280	150	125	125	150	80	700×700	1000	150
22	100JYWQ50-35-2000-11	1500~ 2000	≥1200	≥2000		160	180	350	410	1060	360	125	100	100	125	100	800×700	1000	150
23	100JYWQ65-15-2000-5.5		≥1200	≥2000		180	190	420	410	985	360	150	125	125	150	100	800×700	1000	150
24	100JYWQ70-22-2000-11		≥1200	≥2000		180	190	420	410	1060	360	150	125	125	150	100	800×700	1000	150
25	100JYWQ80-9-2000-4		≥1200	≥2000		180	190	420	410	910	360	150	125	125	150	100	800×700	1000	150
26	100JYWQ80-20-2000-7.5		≥1200	≥2000		180	190	420	410	990	360	150	125	125	150	100	800×700	1000	150
27	100JYWQ80-30-2000-15		≥1200	≥2000		180	190	420	410	1150	360	150	125	125	150	100	1000×700	1000	150
28	100JYWQ100-15-2000-7.5		≥1200	≥2000		190	220	420	410	990	360	200	150	150	200	100	800×700	1200	250
29	100JYWQ100-22-2000-15		≥1200	≥2000		190	220	420	410	1150	360	200	150	150	200	100	1000×700	1200	250
30	100JYWQ110-10-2000-5.5		≥1200	≥2000	190	220	420	410	985	360	200	150	150	200	100	800×700	1200	250	
31	150JYWQ100-15-2600-11		2000~ 2600	≥1200	≥2000	人定	190	220	450	590	1065	390	200	150	150	200	150	1000×700	1200
32	150JYWQ110-30-2600-18.5	≥1200		≥2000	190		220	450	590	1200	390	200	150	150	200	150	1000×700	1200	250
33	150JYWQ130-30-2600-22	≥1200		≥2000	220		220	450	590	1280	390	200	200	200	250	150	1000×700	1200	250
34	150JYWQ145-15-2600-11	≥1200		≥2000	220		250	450	590	1065	390	250	200	200	250	150	1000×700	1200	250
35	150JYWQ150-10-2000-7.5	≥1200		≥2000	220		250	450	590	1025	390	250	200	200	250	150	800×700	1200	250
36	150JYWQ150-26-2600-18.5	≥1200		≥2000	220		250	450	590	1190	390	250	200	200	250	150	1000×700	1200	250
37	150JYWQ180-22-2600-18.5	≥1200		≥2000	220		250	450	590	1190	390	250	200	200	250	150	1000×700	1200	250
38	150JYWQ200-10-2600-15	≥1200		≥2000	220		250	450	590	1105	390	250	200	200	250	150	1000×700	1200	250



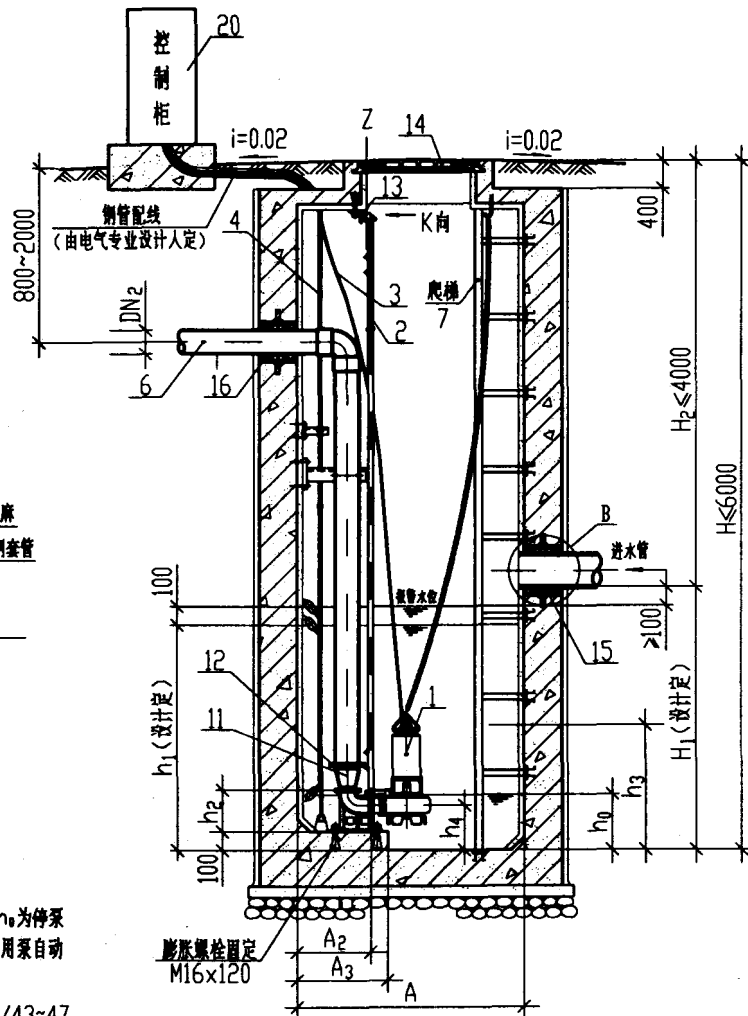
平面图



K向



节点 B



I-I剖面图

说明:

1. 潜污泵采用液位自动控制, h_1 为开泵水位, h_0 为停泵水位; 报警水位高出开泵水位 100mm, 且备用泵自动投入运行。
2. 本图设备材料表、安装尺寸表详见 01S305/43-47。
3. 控制柜也可就近布置在室内。
4. 污水池做法详见 01S305/48、49。
5. 闸门井做法详见 01S305/50-54。
6. 防水套管制作安装见国标 02S404。
7. 污水池进水管数量、位置、管径及标高由单项工程设计确定。

AS、AV、QW、WQ、JYWQ 系列
潜水排污泵室外污水池两台固定自藕式安装

图集号

01S305

审核 黄文有 校对 牙身之 设计 陈建刚

页

42

编号	名称	型号、规格及材质	单位	数量	备注
1	潜水排污泵	AS、AV、QW、WQ、JYWQ系列	台	2	见第44~47页
2	自藕装置	与潜水排污泵配套供给	套	2	
3	电源电缆	与潜水排污泵配套供给	根	2	
4	液位自动控制装置	与潜水排污泵配套供给(浮球式或液位传感器式)	套	1	设置开泵、停泵、报警共3个液位信号
5	总排出管	DN ₁ 管材设计定	m	设计定	见第44~47页表中 DN ₁
6	单泵出水管	DN ₂ 管材设计定	m	设计定	见第44~47页表中 DN ₂
7	爬梯	钢制	个	1	见第48页
8	闸阀	DN ₂ 型号、材质设计定	个	2	见第44~47页表中 DN ₂
9	球形污水止回阀	HQ41X-1.0 DN ₂	个	2	见第44~47页表中 DN ₂
10	压力表	Y-100 PN0~0.6MPa	套	2	包括压力表弯管及旋塞
11	异径管(含法兰)	DN ₂ ×DN	个	2	见第44~47页表中 DN ₂ 、DN(DN为潜污泵排出口径)
12	法兰	DN ₂ PN1.0MPa,	个	2	见第44~47页表中 DN ₂
13	角钢	L75×8	m	2.0	用于固定自藕装置导轨
14	井盖、盖座(非密闭)	灰口铸铁或球墨铸铁 A ₁ ×B ₁	套	2	见第44~47页表中 A ₁ ×B ₁
15	防水套管	II(IV)型刚性 规格依污水池进水管定	个	设计定	
16	防水套管	II(IV)型刚性 DN ₂	个	2	见第44~47页表中 DN ₁
17	钢套管	DN50	个	1	用于穿电线电缆
18	阀门井	2000×1500 砖砌或钢筋混凝土	座	1	详见50~54页,检修孔安装700×700非密闭井盖
19	污水池	钢筋混凝土	座	1	详见48、49页
20	控制柜	与潜水排污泵配套供给(户外型)	台	1	

AS、AV、QW、WQ、JYWQ系列 潜水排污泵室外污水池两台固定自藕式安装设备材料表		图集号	01S305
审核	董文有	校对	李俊之
设计	陈建刚	页	43

AS、AV系列潜水排污泵室外污水池两台固定自藕式安装尺寸表

序号	潜污泵型号	污水池几何尺寸			h ₀	h ₂	h ₃	h ₄	DN ₁	DN ₂	DN	非密闭井盖 A ₁ ×B ₁	A ₂	A ₃
		A	B	H										
1	AS3.0-2CB	1500	2000	设计 人 定	300	300 (350)	586	250	125	100	80	700×700	400	600
2	AS5.5-2CB	2000	2750		350	385 (410)	1039 (829)	305	150	125	100	800×700	500	700
3	AS7.5-2CB				350	385 (410)	1039 (829)	305	200	125	100	800×700	500	700
4	AS5.5-4CB	2500	3500		380	435 (590)	1120 (910)	335	200	150	150	800×700	700	900
5	AS7.5-4CB				380	435 (590)	1120 (910)	335	250	200	150	800×700	700	900
6	AV5.5-2	1500	2000		350	(410)	(829)	305	150	125	(80)	800×700	400	600
7	AV7.5-2				350	(410)	(829)	305	150	125	(80)	800×700		

说明：

1. 污水池深度应为 $H < 6.0m$.
2. 表中括弧内数据为上海连成泵业制造有限公司提供的技术参数.

AS、AV系列 潜水排污泵室外污水池两台固定自藕式安装尺寸表		图集号	01S305
审核	设计	页	44

序号	潜污泵型号	污水池几何尺寸			h ₀	h ₂	h ₃	h ₄	DN ₁	DN ₂	DN	非密闭井盖 A ₁ ×B ₁	A ₂	A ₃	自藕装置 型号
		A	B	H											
1	80QW(WQ)40-15-4	1500	2000	设计 详见 下表		②	955	②	125	100	80	700×700	400	600	80GAK
2	80QW(WQ)40-30-7.5					480	978	③	125	100	80				
3	80QW42-9-2.2					480	860	④	125	100	80				
4	80QW(WQ)45-15-5.5					480	1107	④	125	100	80				
5	80QW45-22-5.5					480	978	⑤	125	100	80				
6	80QW(WQ)45-22-7.5					350	958	⑥	125	100	80				
7	80QW(WQ)45-28-11					388	1048	⑦	125	100	80				
8	80QW(WQ)50-10-3					415	955	⑦	125	100	80				
9	80QW(WQ)50-25-7.5					415	1107	⑧	125	100	80				
10	80QW(WQ)60-13-4					350	955	⑧	150	125	80				
11	100QW(WQ)45-18-5.5	1500	2000	设计 详见 下表		①	972	①	125	100	100	700×700	400	600	100GAK
12	100WQ45-22-7.5					385	1009	②	125	100	100				
13	100WQ45-30-7.5					480	1122	②	125	100	100				
14	100WQ50-16-4					480	921	③	125	100	100				
15	100QW(WQ)50-22-7.5					480	933	③	125	100	100				
16	100QW(WQ)50-22-7.5*					480	1033	④	125	100	100				
17	100WQ50-27-7.5					480	981	④	125	100	100				
18	100WQ50-30-11					410	1115	⑤	125	100	100				
19	100WQ60-13-4					410	872	⑤	150	125	100				
20	100WQ60-20-11					388	1058	⑥	150	125	100				
21	100QW(WQ)65-15-5.5	2000	2750	设计 详见 下表		⑦	933	⑦	150	125	100	700×700	500	700	
22	100QW(WQ)70-10-4					415	910	⑧	150	125	100				
23	100WQ70-14-5.5					400	994	⑧	150	125	100				
24	100QW(WQ)70-20-7.5					400	933	⑧	150	125	100				

停泵水位(h₀)最低值

自藕装置型号	生产厂	①	②	③	④	⑤	⑥	⑦	⑧
80GAK	—	450	450	450	350	400	400	400	350
100GAK	—	350	450	450	450	350	400	400	400
150GAK	—	400	450	450	500	450	450	600	450

说明：1. 污水池深度应为H<6.0m。
2. 表中h₃数据各生产厂家略有不同，请选用及安装时注意。
3. 表中①~⑧为技术参数提供单位编号，详见01S305/9。

QW、WQ系列 潜水排污泵室外污水池两台固定自藕式安装尺寸表(一)		图集号	01S305
审核	董文有	校对	尹方之
设计	陈建刚	页	45

序号	潜污泵型号	污水池几何尺寸			h ₀	h ₂	h ₃	h ₄	DN ₁	DN ₂	DN	非密闭井盖 A ₁ ×B ₁	A ₂	A ₃	自藕装置 型号								
		A	B	H																			
25	100QW(WQ)70-22-11	2000	2750	设计 人 定	详 见 下 表	①	953	①	150	125	100	800×700	500	700	100GAK								
26	100QW(WQ)70-28-15					②	1165	②	150	125	100												
27	100QW(WQ)75-9-4					③	1022	③	150	125	100												
28	100WQ85-10-4					④	872	④	200	150	100	700×700											
29	100WQ85-20-11					⑤	1058	⑤	200	150	100												
30	100QW(WQ)87-28-15					⑥	1245	⑥	200	150	100												
31	100QW(WQ)100-13-7.5					⑦	967	⑦	200	150	100	800×700											
32	100QW(WQ)100-16-11					⑧	1100	⑧	200	150	100												
33	100QW(WQ)100-22-15					⑨	1244	⑨	200	150	100												
34	100QW100-25-18.5					⑩	1067	⑩	200	150	100												
35	100WQ100-30-18.5					⑪	1396	⑪	200	150	100												
36	150QW(WQ)100-8-5.5					2500	3500	设计 人 定	详 见 下 表	①	989					①	200	150	150	800×700	700	900	150GAK
37	150QW(WQ)100-15-11									②	1199					②	200	150	150				
38	150QW(WQ)120-10-5.5									③	961					③	200	200	150				
39	150QW(WQ)140-18-15									④	1264					④	250	200	150				
40	150QW(WQ)145-10-7.5	⑤	961	⑤	250					200	150												
41	150QW(WQ)150-8-7.5	⑥	1011	⑥	250					200	150												
42	150QW(WQ)150-10-11	⑦	1257	⑦	250					200	150												
43	150QW(WQ)150-15-15	⑧	1264	⑧	250					200	150												
44	150WQ150-18-18.5	⑨	1426	⑨	250					200	150												
45	150QW(WQ)150-22-22	⑩	1727	⑩	250					200	150												
46	150WQ150-22-22*	⑪	701	⑪	250					200	150	1000×700											
47	150WQ150-26-22	⑫	1330	⑫	250					200	150												
48	150QW150-27-22	⑬	1299	⑬	250					200	150												

停泵水位(h₀)最低值

自藕装置型号	生产厂	①	②	③	④	⑤	⑥	⑦	⑧
80GAK		—	450	450	450	350	400	400	350
100GAK		350	450	450	450	350	400	400	400
150GAK		400	450	450	500	450	450	600	450

说明：1. 污水池深度应为H<6.0m。

2. 表中h₃数据各生产厂家略有不同，请选用及安装时注意。

3. 表中①~⑬为技术参数提供单位编号，详见01S305/9。

QW、WQ系列 潜水排污泵室外污水池两台固定自藕式安装尺寸表(二)		图集号	01S305
审核	董文有	校对	尹光乙
设计	陈建明	页	46

序号	潜污泵型号	污水池几何尺寸			h ₀	h ₂	h ₃	h ₄	DN ₁	DN ₂	DN	非密闭井盖 A ₁ ×B ₁	A ₂	A ₃
		A	B	H										
1	80JYWQ40-15-1600-4	1500	2000	设计人定	350	350	845	280	125	100	80	700×700	400	600
2	80JYWQ43-13-1600-3	1500	2000		350	350	815	280	125	100	80	700×700	400	600
3	80JYWQ50-10-1600-3	1500	2000		350	350	815	280	125	100	80	700×700	400	600
4	80JYWQ50-25-1600-7.5	1500	2000		350	350	810	280	125	100	80	700×700	400	600
5	80JYWQ60-13-1600-4	1500	2000		350	350	835	280	150	125	80	700×700	400	600
6	100JYWQ50-35-2000-11	2000	2750		400	410	1060	360	125	100	100	800×700	500	700
7	100JYWQ65-15-2000-5.5	2000	2750		400	410	985	360	150	125	100	800×700	500	700
8	100JYWQ70-22-2000-11	2000	2750		400	410	1060	360	150	125	100	800×700	500	700
9	100JYWQ80-9-2000-4	2000	2750		400	410	910	360	150	125	100	800×700	500	700
10	100JYWQ80-20-2000-7.5	2000	2750		400	410	990	360	150	125	100	800×700	500	700
11	100JYWQ80-30-2000-15	2000	2750		400	410	1150	360	150	125	100	1000×700	500	700
12	100JYWQ100-15-2000-7.5	2000	2750		400	410	990	360	200	150	100	800×700	500	700
13	100JYWQ100-22-2000-15	2000	2750		400	410	1150	360	200	150	100	1000×700	500	700
14	100JYWQ110-10-2000-5.5	2000	2750		400	410	985	360	200	150	100	800×700	500	700
15	150JYWQ100-15-2600-11	2500	3500		450	590	1125	390	200	150	150	1000×700	700	900
16	150JYWQ110-30-2600-18.5	2500	3500		450	590	1260	390	200	150	150	1000×700	700	900
17	150JYWQ130-30-2600-22	2500	3500		450	590	1340	390	200	200	150	1000×700	700	900
18	150JYWQ145-15-2600-11	2500	3500		450	590	1125	390	250	200	150	1000×700	700	900
19	150JYWQ150-10-2000-7.5	2500	3500		450	590	1085	390	250	200	150	800×700	700	900
20	150JYWQ150-26-2600-18.5	2500	3500		450	590	1250	390	250	200	150	1000×700	700	900
21	150JYWQ180-22-2600-18.5	2500	3500		450	590	1250	390	250	200	150	1000×700	700	900
22	150JYWQ200-10-2600-15	2500	3500		450	590	1165	390	250	200	150	1000×700	700	900

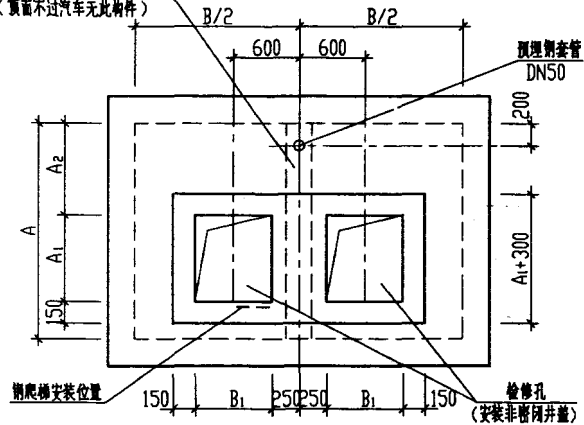
说明：

污水池深度应为 $H \leq 6.0m$ 。

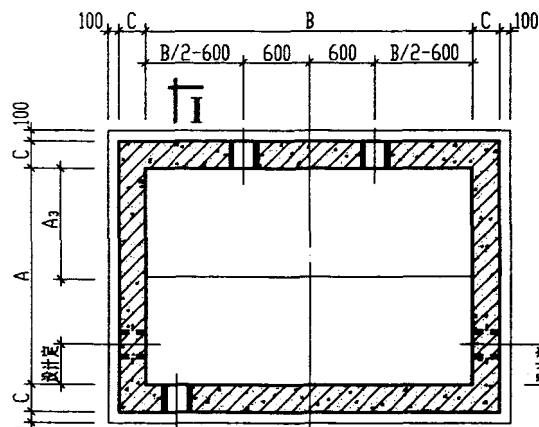
JYWQ系列自动搅匀 潜水排污泵室外污水池两台固定自藕式安装尺寸表				图集号	01S305
审核	黄文有	校对	罗老之	设计	吴军
				页	47

盖板梁 L-1 (详见 01S305/49)

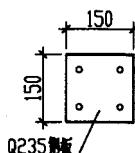
(顶面不过汽车无此构件)



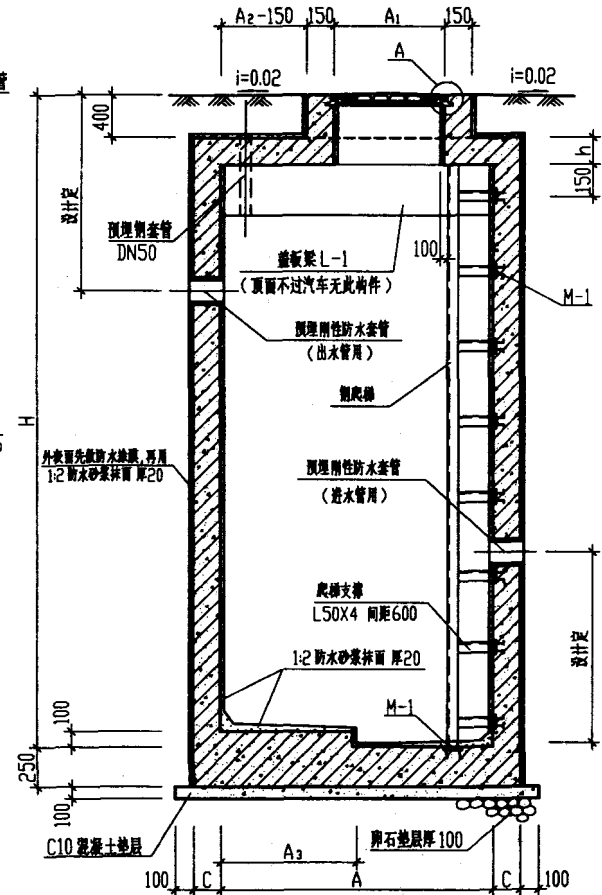
顶板留孔图



平面图



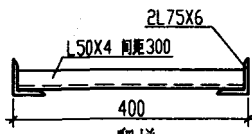
M-1



I-I剖面图



节点A



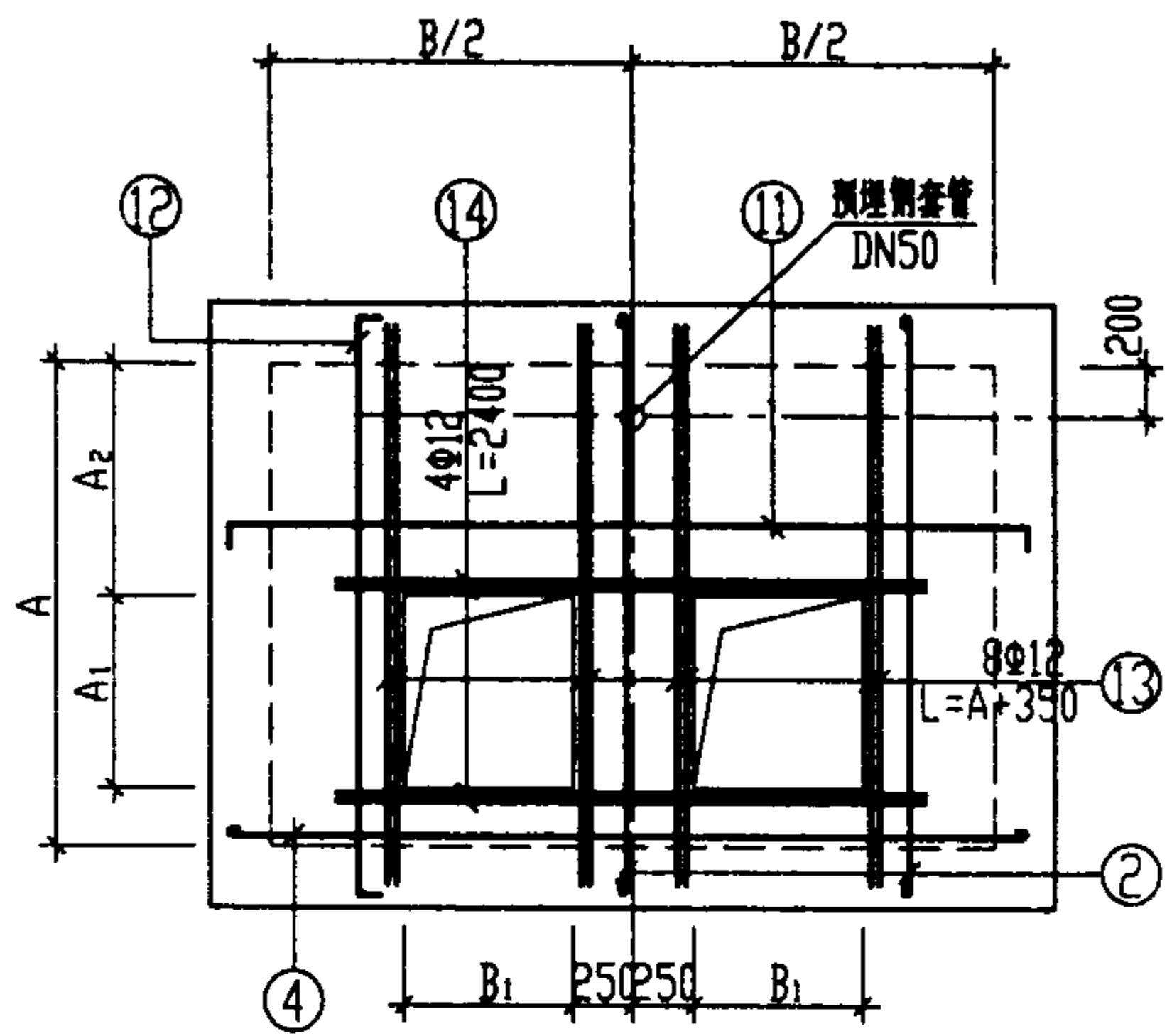
爬梯

主要尺寸及工程量汇总表

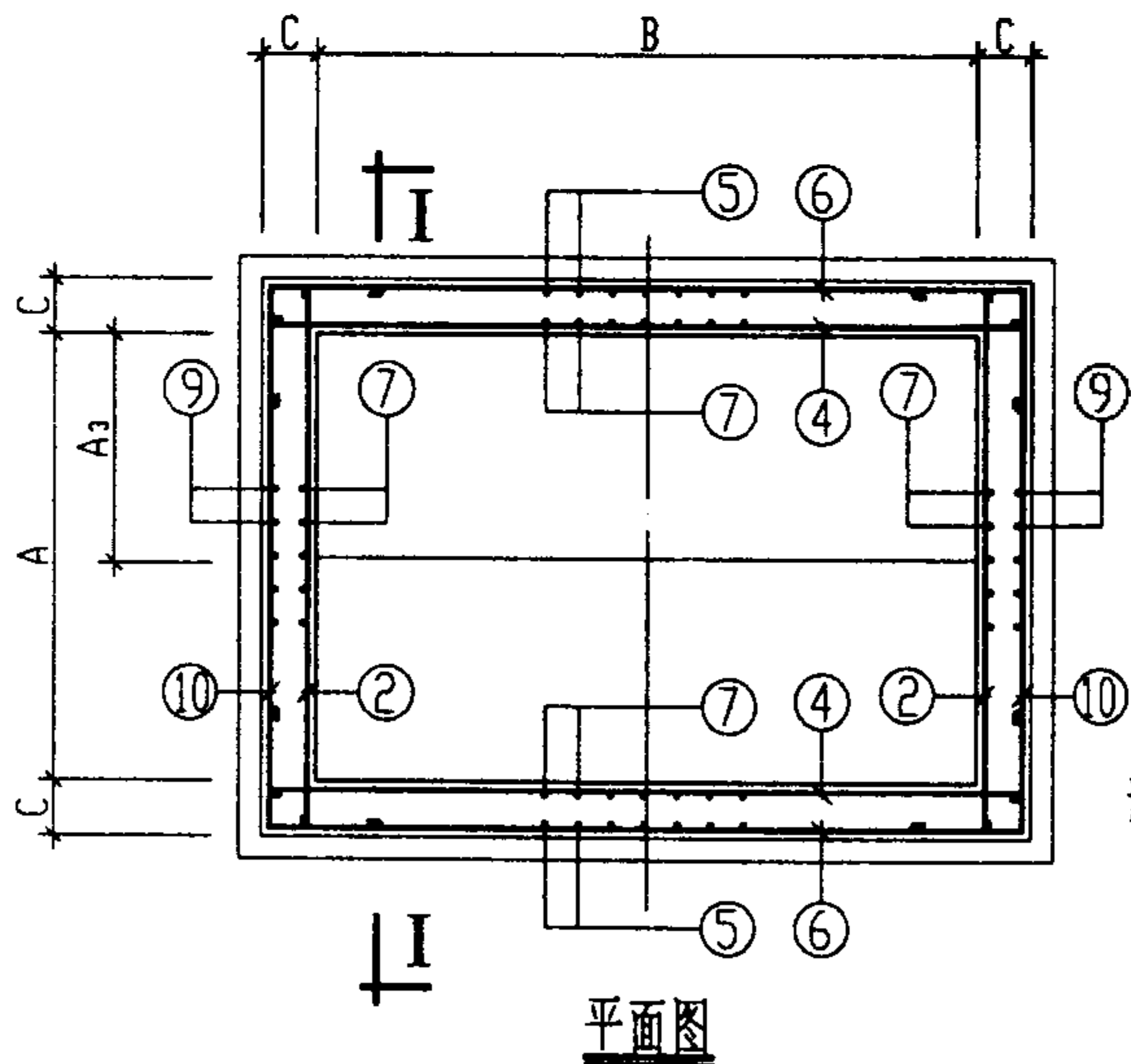
主要尺寸		工程量									
		C10	C25	钢筋 (kg)	爬梯 (m)	预埋套管 (m)					
A	B	C	h	A2	A3	H					
1500	2000	200	120	400	600	3500	0.55	6.89	374.80	21.67	60.38
						4000	0.55	7.67	414.62	21.67	68.18
						4500	0.55	8.45	454.44	21.67	75.98
						5000	0.55	9.23	494.26	21.67	83.78
						5500	0.55	10.01	534.08	21.67	91.58
						6000	0.55	10.79	573.90	21.67	99.38
盖板梁 L-1 (顶面不过汽车无此项)						0.09	3.35	14.16			
2000	2750	250	150	500	700	3500	0.93	11.63	835.91	25.22	83.78
						4000	0.93	12.94	919.60	25.22	94.28
						4500	0.93	14.25	1003.29	25.22	104.78
						5000	0.93	15.56	1086.98	25.22	115.28
						5500	0.93	16.88	1170.67	25.22	125.78
						6000	0.93	18.19	1254.36	25.22	136.28
盖板梁 L-1 (顶面不过汽车无此项)						0.10	4.38	24.89			
2500	3500	250	150	700	900	3500	1.34	15.21	1547.21	28.77	106.99
						4000	1.34	16.83	1666.29	28.77	119.99
						4500	1.34	18.46	1785.37	28.77	132.99
						5000	1.34	20.08	1904.45	28.77	145.99
						5500	1.34	21.71	2023.53	28.77	158.99
						6000	1.34	23.33	2142.61	28.77	171.99
盖板梁 L-1 (顶面不过汽车无此项)						0.13	5.41	38.84			

- 说明:
1. 污水池应座落在未经扰动的原土层上, 遇回填土或淤泥层时应清除干净。
 2. 污水池施工完成后, 其周围应及时回填, 分层夯实。
 3. 污水池进、出水管的管径及埋设位置、深度由选用设计人确定。
 4. 爬梯及连接钢构件焊缝高度6mm, 满焊。制作完成后采用喷塑防腐。
 5. 图中A₁×B₁为井盖尺寸, 详见01S305/44~47。

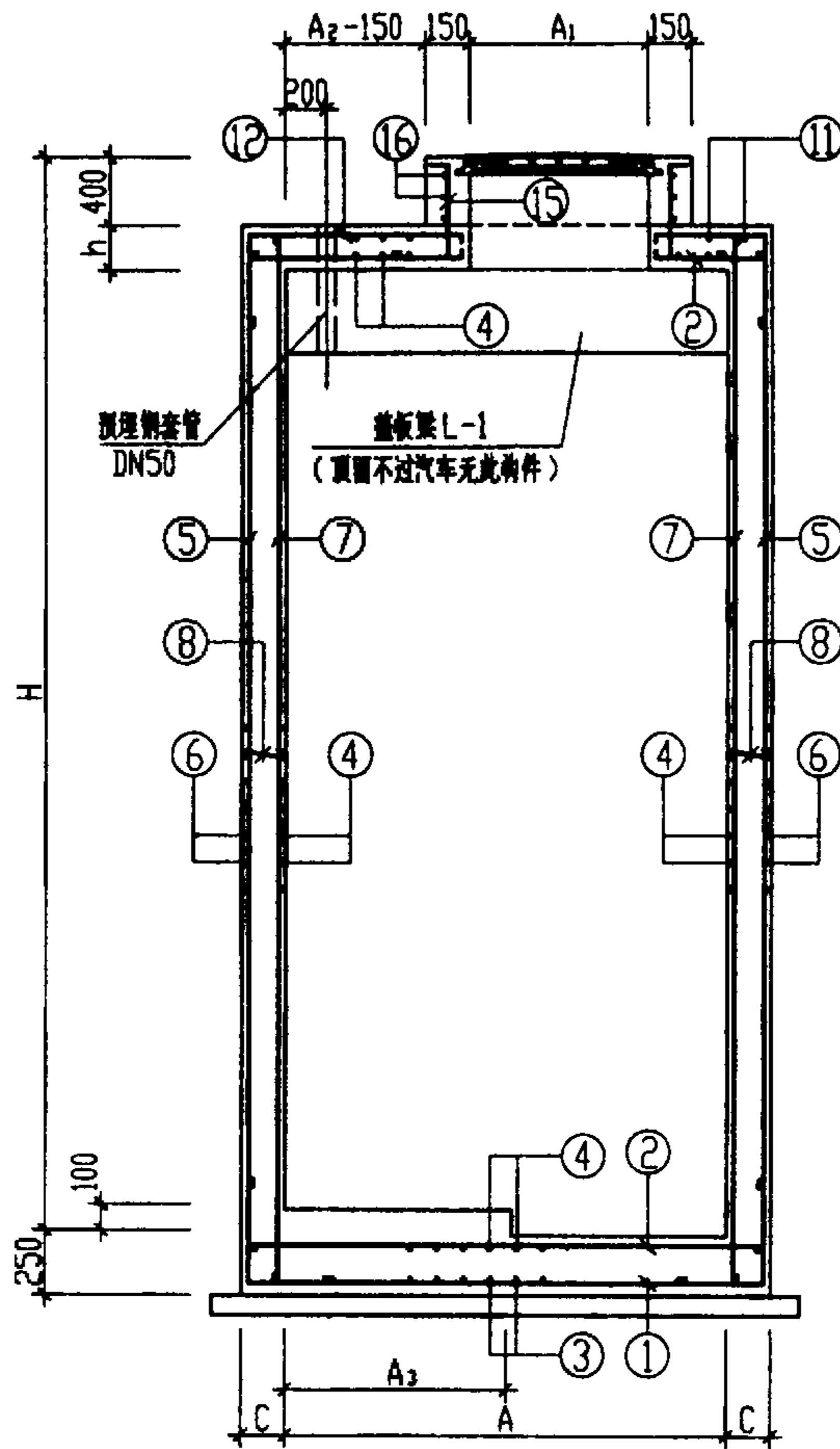
室外污水池平、剖面图		图集号	01S305
审核	设计	页	48



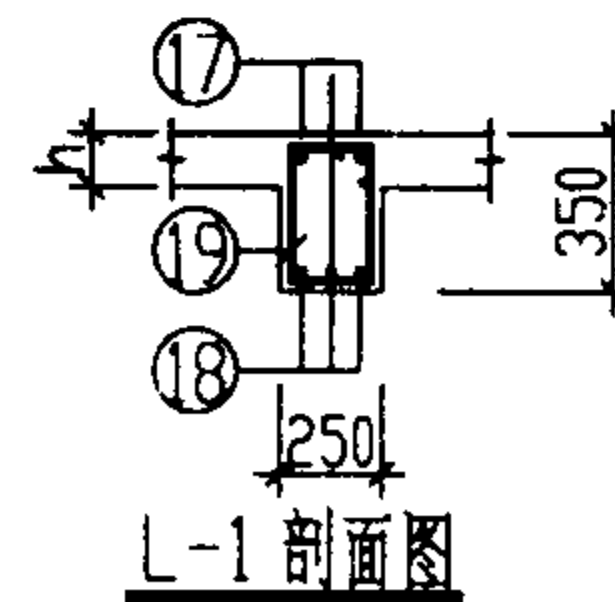
顶板配筋图
(遇洞口截断)



平面图



I-I 剖面图



L-1 剖面图

- 说明: 1. 材料:
采用C25混凝土(抗渗等级0.6MPa).
I级钢筋直径标注: ϕXX
II级钢筋直径标注: ΦXX
2. 钢筋保护层厚度为25mm
3. 遇套管处的井壁钢筋可自行断开.

钢筋表

序号	型式与尺寸	AXB=1500X200			AXB=2000X2750			AXB=2500X3500		
		直径 (mm)	间距 (mm)	根数	直径 (mm)	间距 (mm)	根数	直径 (mm)	间距 (mm)	根数
1		8	200	13	10	200	17	10	150	28
2		8	200	76*	10	200	84*	10	150	120*
3		8	200	10	10	200	13	10	150	21
4		8	200	74*	10	200	80*	10	150	114*
5		8	200	22	10	200	32	10	150	52
6		8	200	52*	10	200	52*	10	150	70*
7		8	200	36	10	200	50	10	150	88
8		6	800	60*	6	800	80*	6	600	128*
9		8	200	16	10	200	20	10	150	36
10		8	200	52*	10	200	52*	10	150	70*
11		8	200	10	10	200	13	10	150	21
12		8	200	13	10	200	17	10	150	28
13		12		8	12		8	12		8
14		12		4	12		4	12		4
15		6	200	32	6	200	36	6	200	40
16		6		6	6		6	6		6
17		12		2	12		2	16		2
18		20		2	20		3	22		3
19		6	150	13	6	150	17	6	150	21

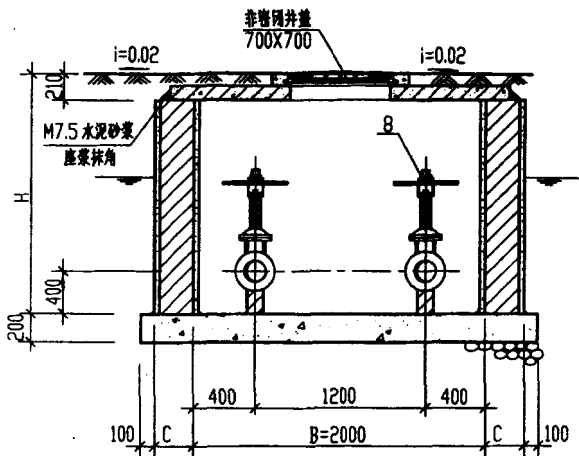
注: 表内带*者为污水池深度H=6m时的钢筋根数。池深每减少0.5m, AXB=1500X2000和2000X2750两种污水池相应减少5根; AXB=2500X3500污水池相应减少6根。

室外污水池配筋图

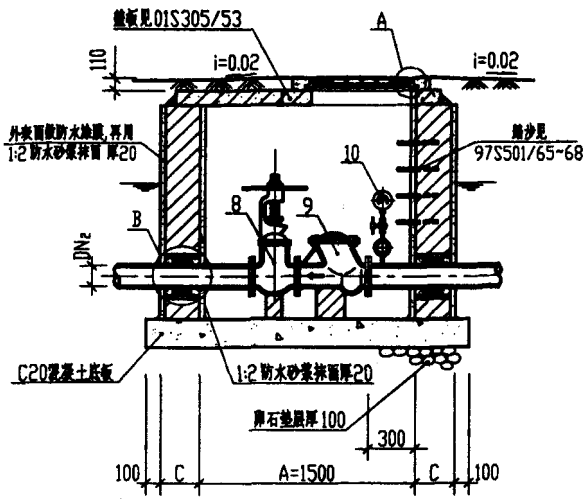
图集号 01S305

审核 黄文育 校对 罗志之 设计 姜军

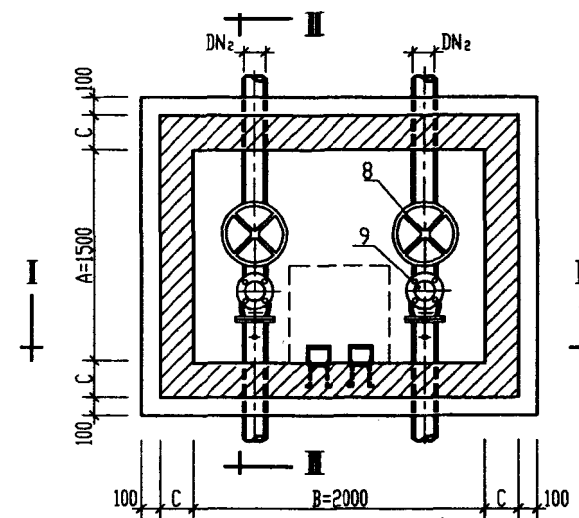
页 49



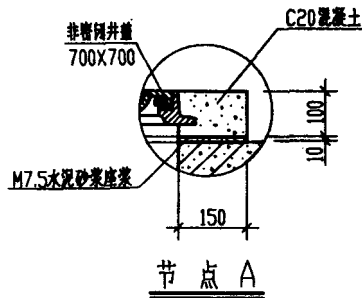
I-I 剖面图



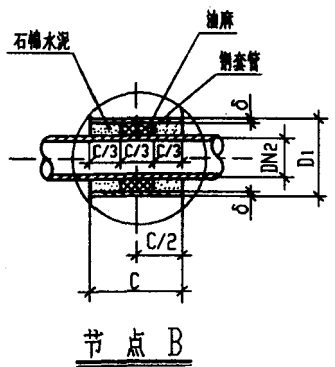
II-II 剖面图



平面图



节点 A



节点 B

主要尺寸及工程量汇总表

主要尺寸				工程量			
A	B	H	C	砖砌体 (m ³)	混凝土 (m ³)	钢筋 (kg)	每米高水泥砂浆抹面 (m ²)
1500	2000	1200	240	1.89	1.63	20.77	15.92
		1600	240	2.66	1.63	20.77	15.92
		2000	240	3.42	1.63	20.77	15.92
		2400	370	4.65	1.89	20.77	16.96

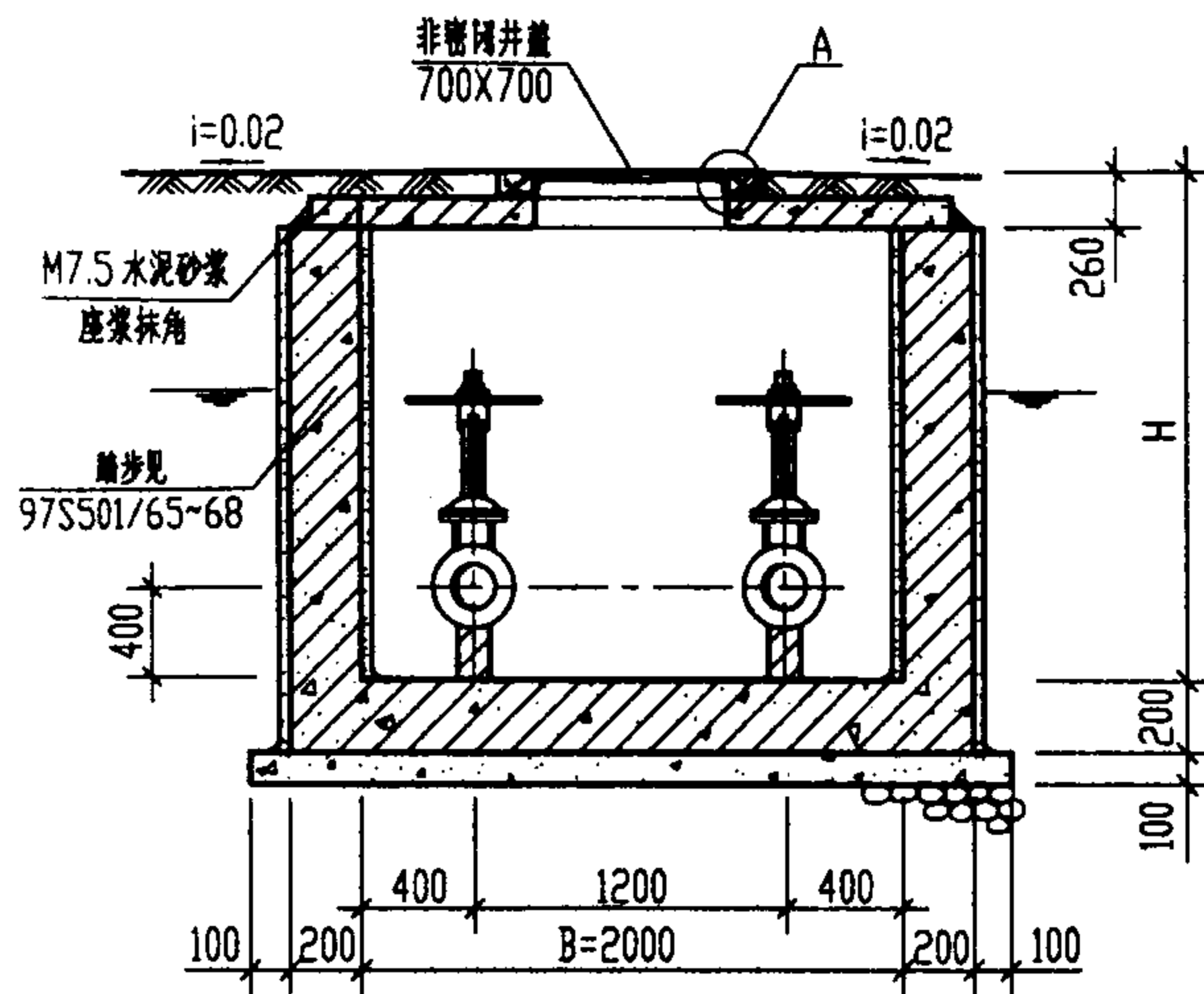
- 说明：1. 砖砌体：有地下水时用 MU10 机制砖，M7.5 水泥砂浆砌筑。
 2. 支墩必须托住阀体，四周用 M7.5 水泥砂浆抹八字填充。
 3. 节点 B 中钢管用 Q235 材料制作，在其外壁刷冷底子油一遍，并将套管一次浇筑于井壁内。套管内填料应紧密捣实。

节点 B 尺寸表

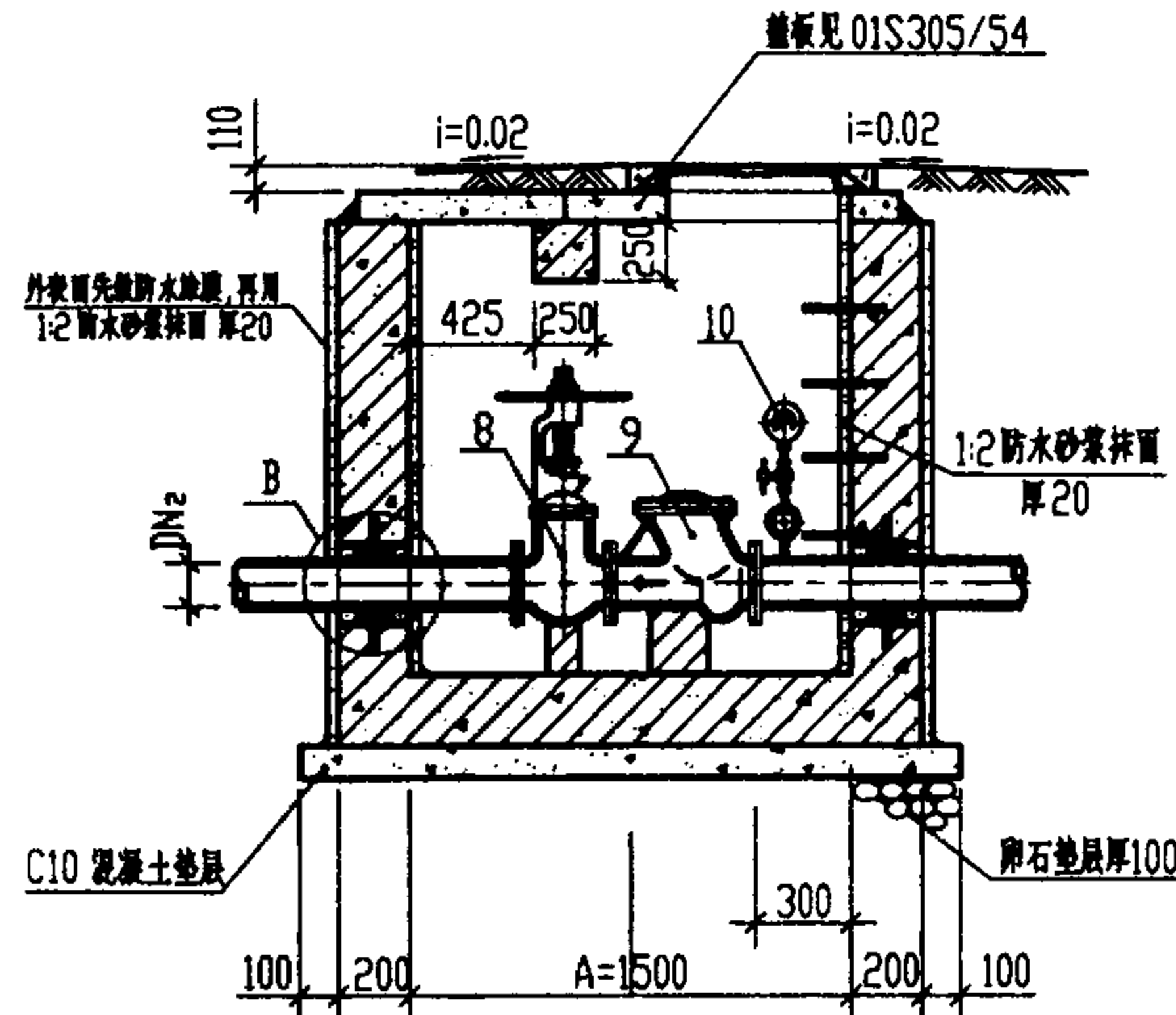
DN ₂	D ₁	δ
100	168	5
125	194	5
150	219	6
200	273	7

砖砌闸门井安装图 (适用于顶面不过汽车)

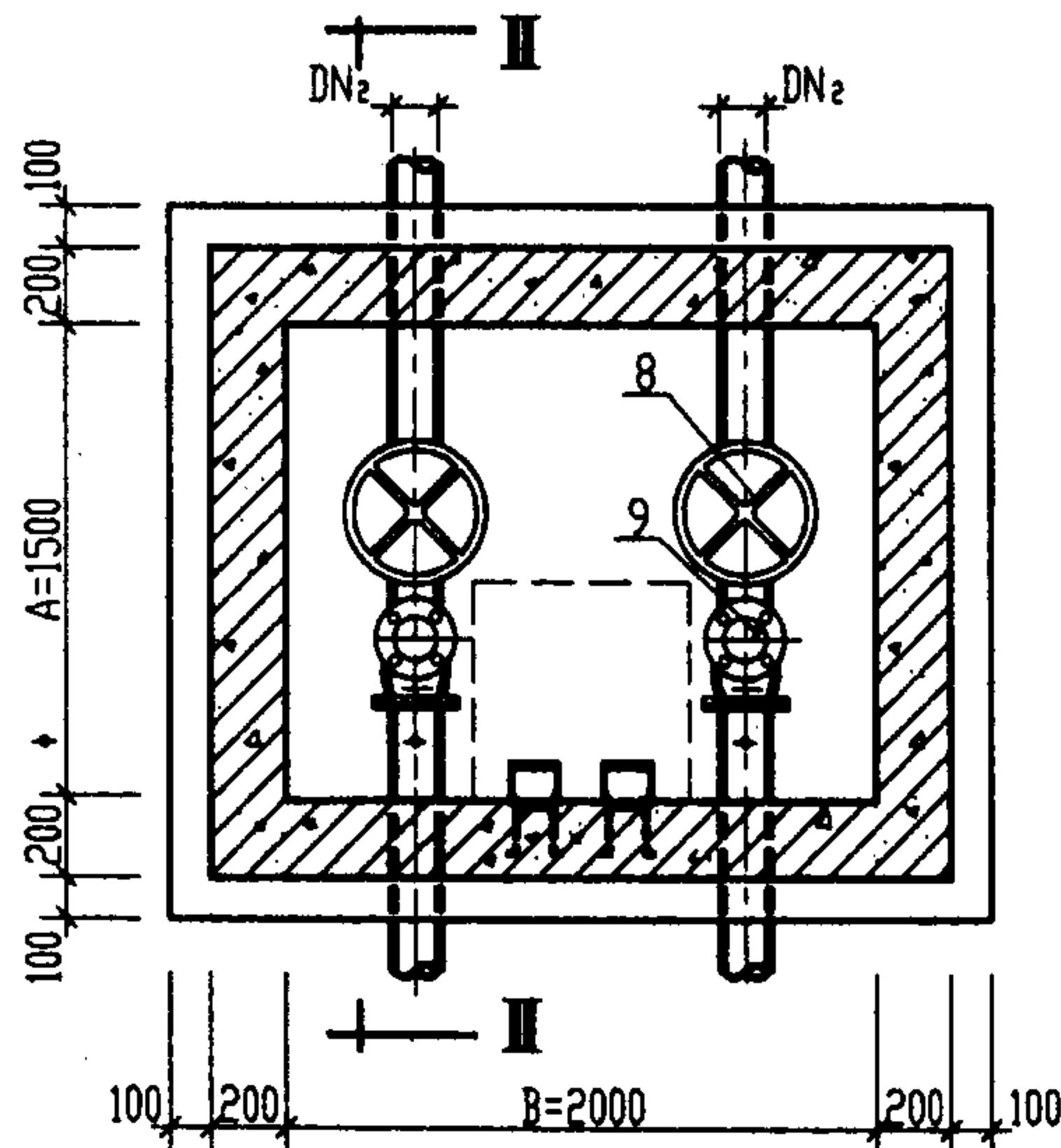
图集号 01S305



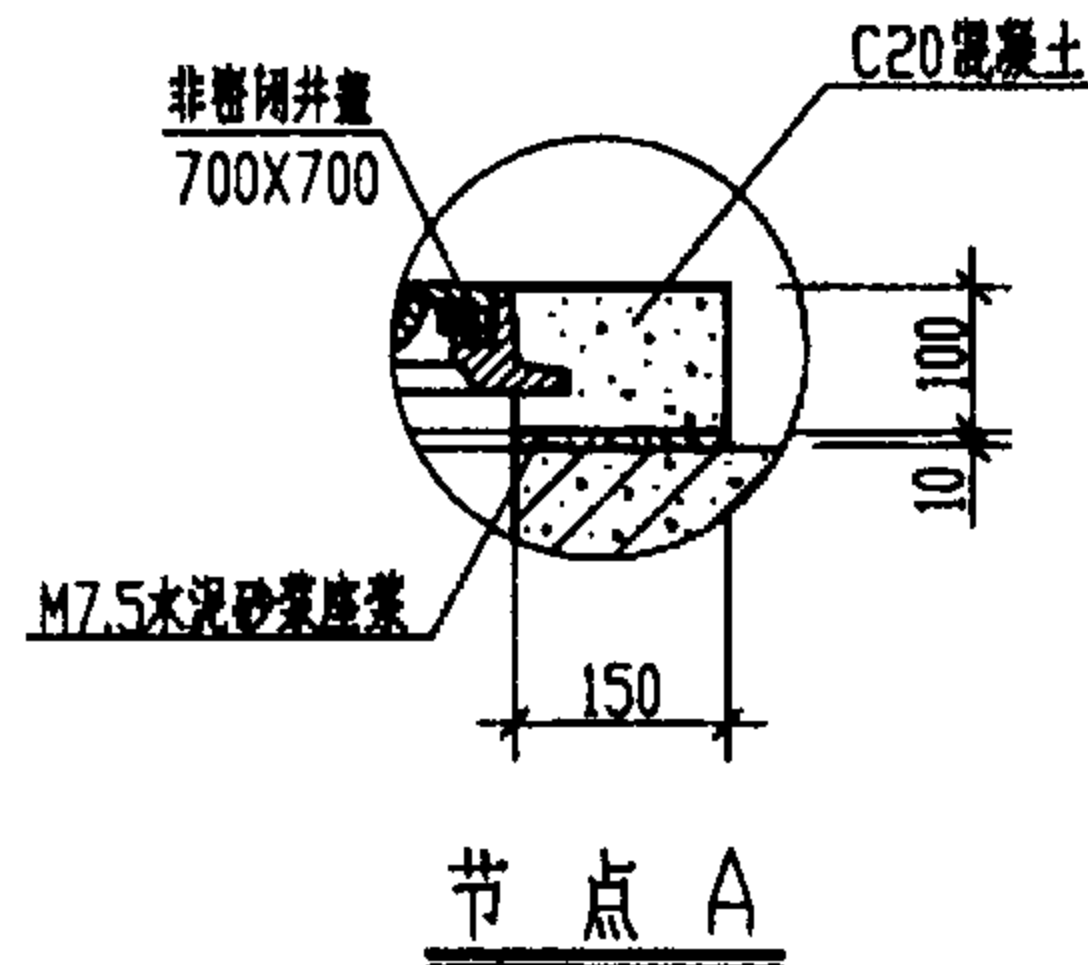
I-I 剖面图



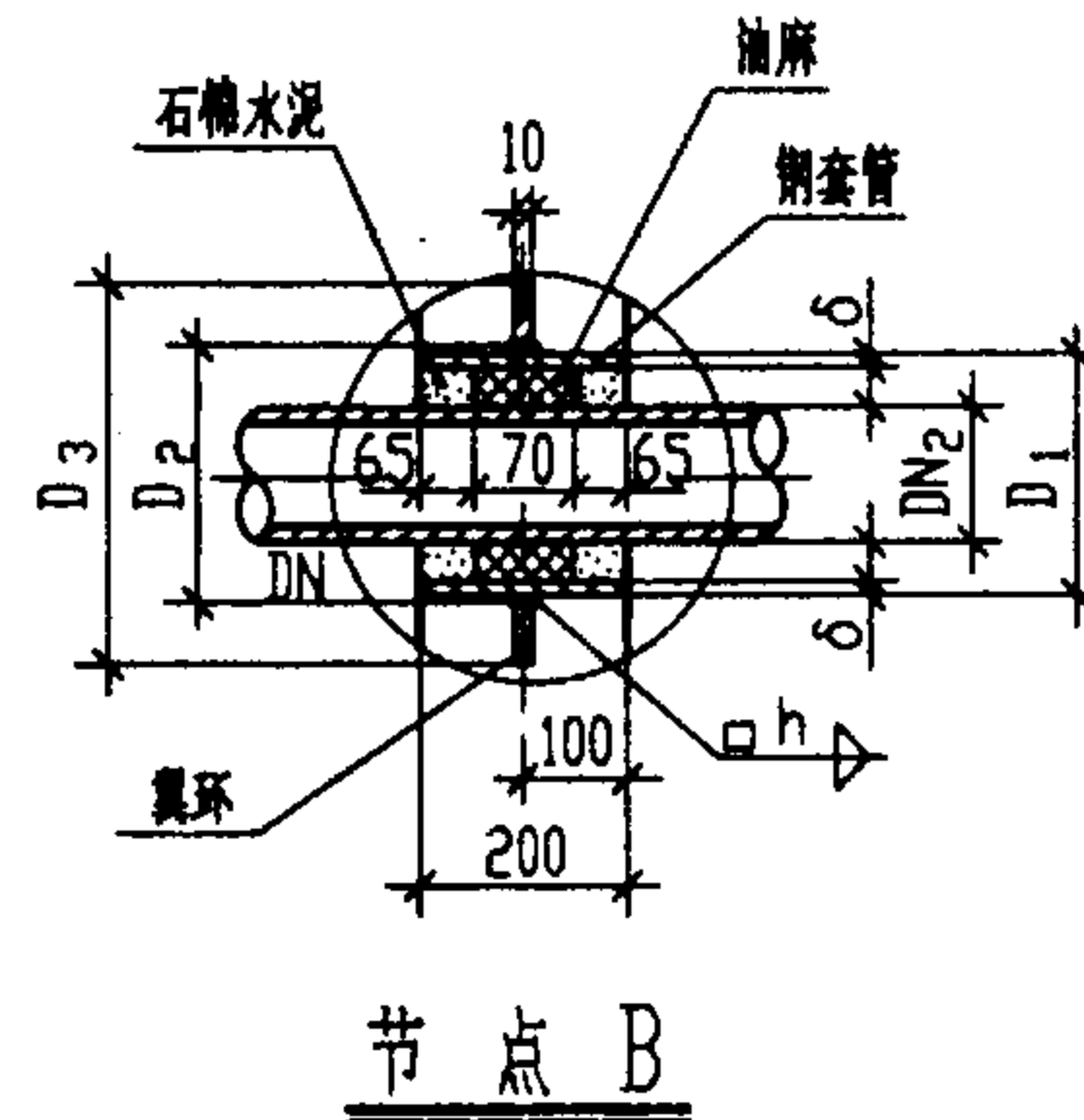
II-II 剖面图



平面图



节点 A



节点 B

主要尺寸及工程量汇总表

主要尺寸			工 程 量			
A	B	H	混凝土 (m ³)		钢筋 (kg)	
			C10	C25	I 级	II 级
1500	2000	1200	0.55	3.02	261.99	27.14
		1600	0.55	3.64	294.60	27.14
		2000	0.55	4.27	331.68	27.14
		2400	0.55	4.89	368.77	27.14

- 说明: 1. 井室配筋详见01S305/52。
 2. 节点B中钢管及翼环用Q235材料制作。加工完成后,在其外壁刷冷底子油一道,并将套管一次浇筑于井壁墙内。套管内填料应紧密捣实。
 3. 砖砌支墩必须托住阀体,四周用M7.5水泥砂浆抹八字填实。

节点B尺寸表

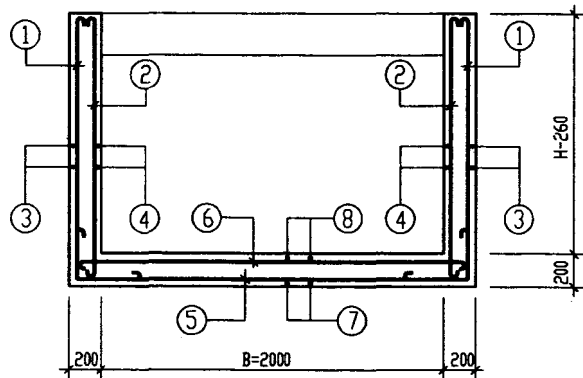
DN ₂	D ₁	D ₂	D ₃	δ
100	168	169	289	5
125	194	195	315	5
150	219	220	340	6
200	273	274	394	6

钢筋混凝土阀门井安装图
(适用于顶面可过汽车)

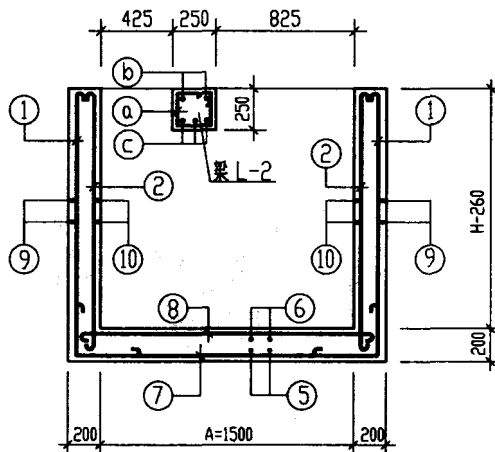
图集号 01S305

审核 董文有 校对 罗志之 设计 吴军

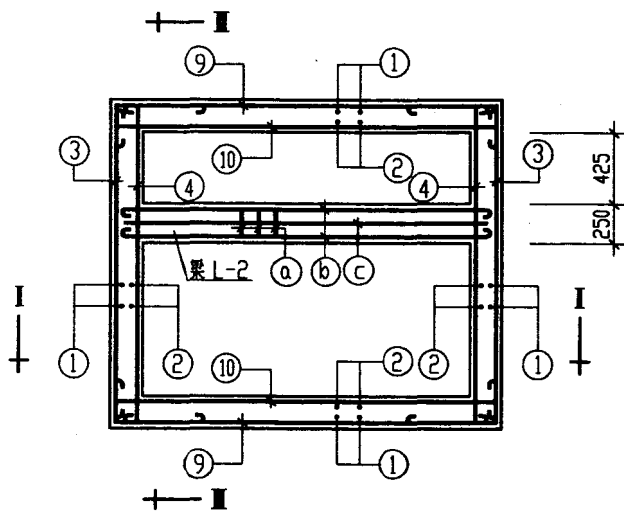
页 51



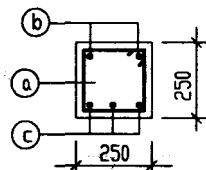
I-I 剖面图



II-II 剖面图



平面图



梁 L-2 剖面图

说明: 1. 材料 采用C25 级混凝土(抗渗等级 0.6MPa)。

I 级钢筋直径标注: ϕxx ,

II 级钢筋直径标注: ϕxx 。

2. 钢筋净保护层均为 25mm。

3. 过节点套管处的井壁钢筋可自行断开。

4. 井壁套管、踏步预埋位置见 01S305/51。

钢筋材料表

钢筋 编号	型式与尺寸	直径 (mm)	长度 (mm)	间距 (mm)	根 数			
					H=1200	H=1600	H=2000	H=2400
1	300 H	$\phi 10$	H+460	200	42	42	42	42
2	H	$\phi 8$	H+130	200	36	36	36	36
3	300 1850	$\phi 8$	2580	150	18	22	28	34
4	120 1850	$\phi 8$	2100	200	14	18	22	26
5	300 2350	$\phi 10$	3110	150	13	13	13	13
6	2350	$\phi 8$	2480	150	13	13	13	13
7	300 1850	$\phi 10$	2610	150	17	17	17	17
8	1850	$\phi 8$	1980	150	17	17	17	17
9	300 2350	$\phi 8$	3080	150	18	22	28	34
10	120 2350	$\phi 8$	2720	200	14	18	22	26
钢 筋					混 凝 土			
规 格	总 长 (m)		重 量 (kg)		混 凝 土 (m ³)			
	H=1200	H=1600	H=2000	H=2400	H=1200	H=1600	H=2000	H=2400
$\phi 8$	283.14	339.46	407.10	474.74	11.84	134.09	160.80	187.52
$\phi 10$	54.52	71.32	108.12	204.92	95.34	105.70	116.07	126.44
合 计	207.18		239.79	276.87	313.96			

梁钢筋材料表

钢筋 编号	型式与尺寸	直径 (mm)	长度 (mm)	间距 (mm)	根 数	总长 (m)	重量 (kg)	合计重量 (kg)		混凝土 (m ³)
								I 级	II 级	
a	200 200	$\phi 8$	1000		11	11.00	4.35			
b	2350	$\phi 10$	2510	150	2	5.02	3.10	7.45	20.38	0.09
c	2350	$\phi 20$	2750		3	8.25	20.38			

钢筋混凝土阀门井配筋图
(适用于顶面可过汽车)

图集号

01S305

审核 苗文有 校对 刁俊之 设计 吴卓

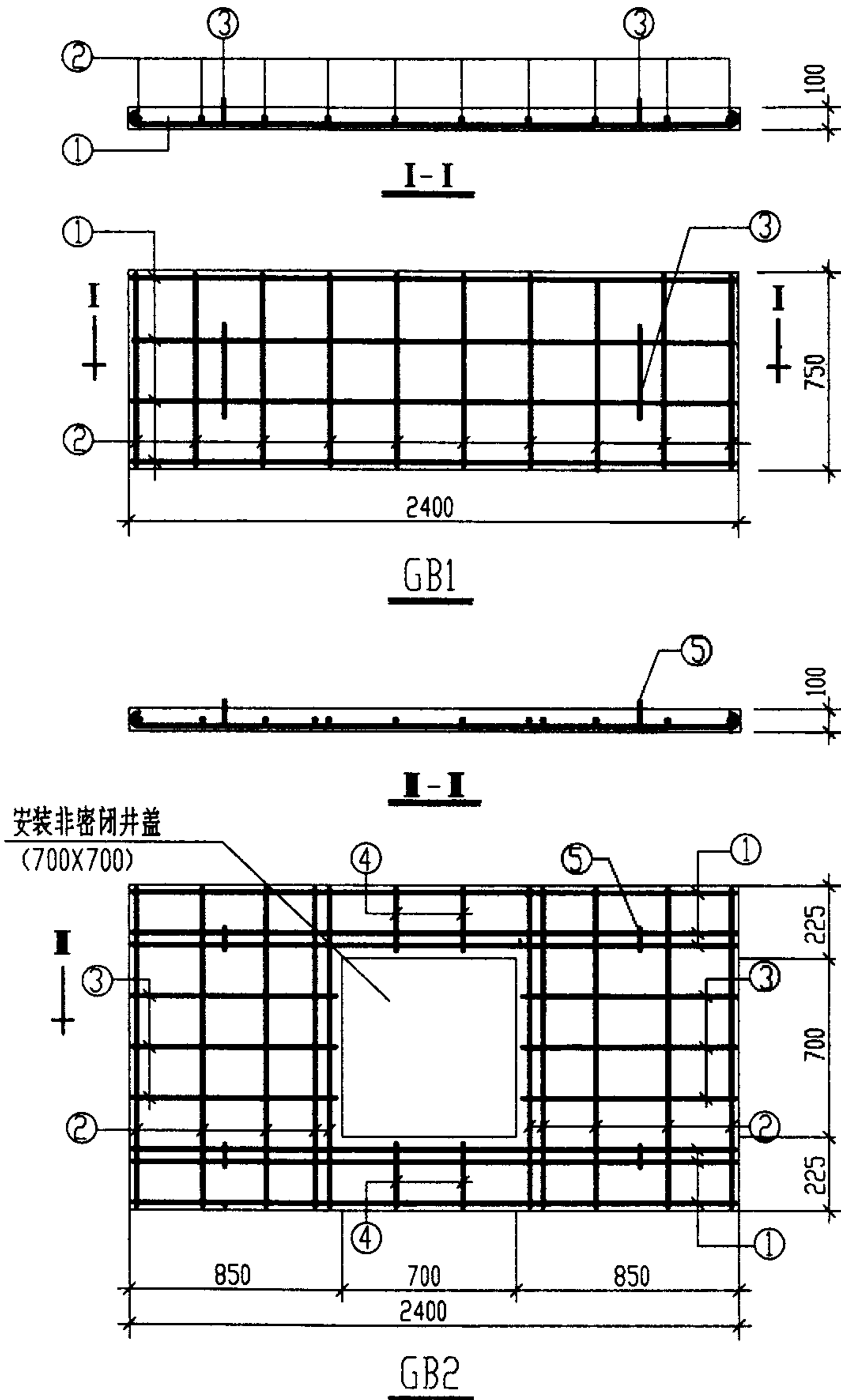
页

52

钢筋材料表

盖板编号	钢筋编号	型式与尺寸	直径 (mm)	长度 (mm)	根数	总长 (m)	钢筋		混凝土 (m ³)	
							规格	总长 (m)		重量 (kg)
GB1	1		φ8	2480	4	9.92	φ6	7.30	1.61	0.18
	2		φ6	730	10	7.30	φ8	11.12	4.39	
	3		φ8	600	2	1.20	合计	6.00		
GB2	1		φ10	2480	6	14.88	φ6	12.12	2.67	0.23
	2		φ6	1130	10	11.30	φ8	7.38	2.92	
	3		φ8	830	6	4.98	φ10	14.88	9.18	
	4		φ6	205	4	0.82	合计	14.77		
	5		φ8	600	4	2.40				

- 说明：1. 材料：采用C20混凝土，I级钢筋。
 2. 钢筋净保护层厚度为10mm。
 3. 吊环严禁使用冷加工钢筋。

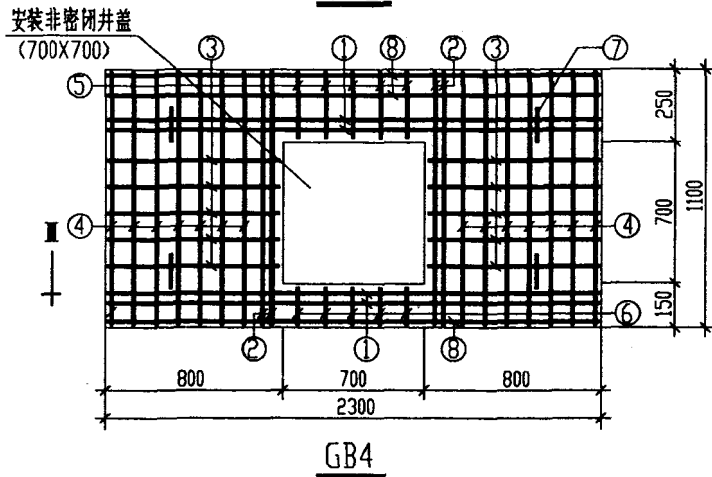
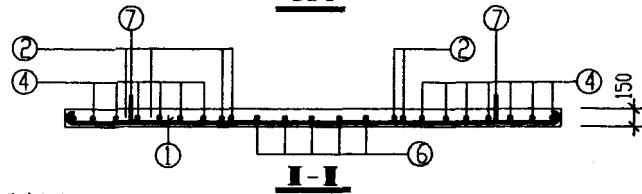
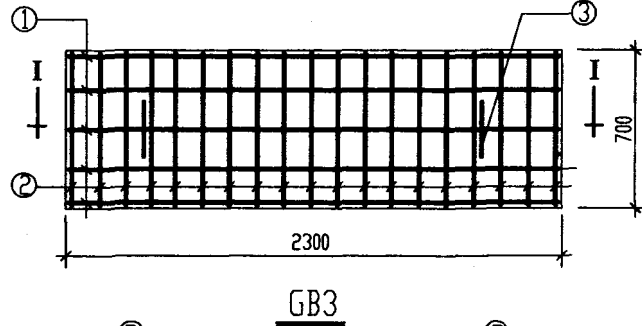
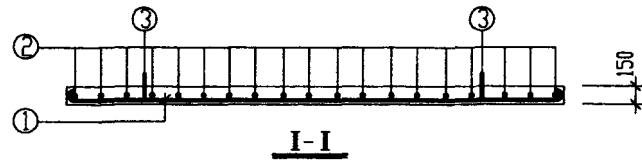


砖砌阀门井盖板配筋图(适用于顶面不过汽车)				图集号	01S305
审核	董文有	校对	罗圣之	设计	姜生
				页	53

钢筋材料表

盖板 编号	钢筋 编号	型式与尺寸	直径 (mm)	长度 (mm)	根数	总长 (m)	钢筋			混凝土 (m ³)
							规格	总长 (m)	重量 (kg)	
GB3	1	2270	∅8	2400	5	12.00	∅8	25.40	10.03	0.24
	2	670	∅8	670	20	13.40	∅10	1.40	0.87	
	3	200 100 100	∅10	700	2	1.40	合计		10.90	
GB4	1	2270	∅12	2430	4	9.72	∅10	10.00	6.17	0.31
	2	1070	∅16	1070	4	4.28	∅12	34.10	30.29	
	3	770	∅12	770	10	7.70	∅16	4.28	6.76	
	4	1070	∅12	1070	14	14.98				
	5	220	∅12	220	5	1.10				
	6	120	∅12	120	5	0.60				
	7	200 100 100	∅10	700	4	2.80	合	I 级	36.46	
	8	2270	∅10	2400	3	7.20	计	II 级	6.76	

说明：1. 材料：采用C25级混凝土，
I级钢筋直径标注：∅XX，
II级钢筋直径标注：∅XX。
2. 钢筋净保护层厚度为15mm。
3. 吊环严禁使用冷加工钢筋。

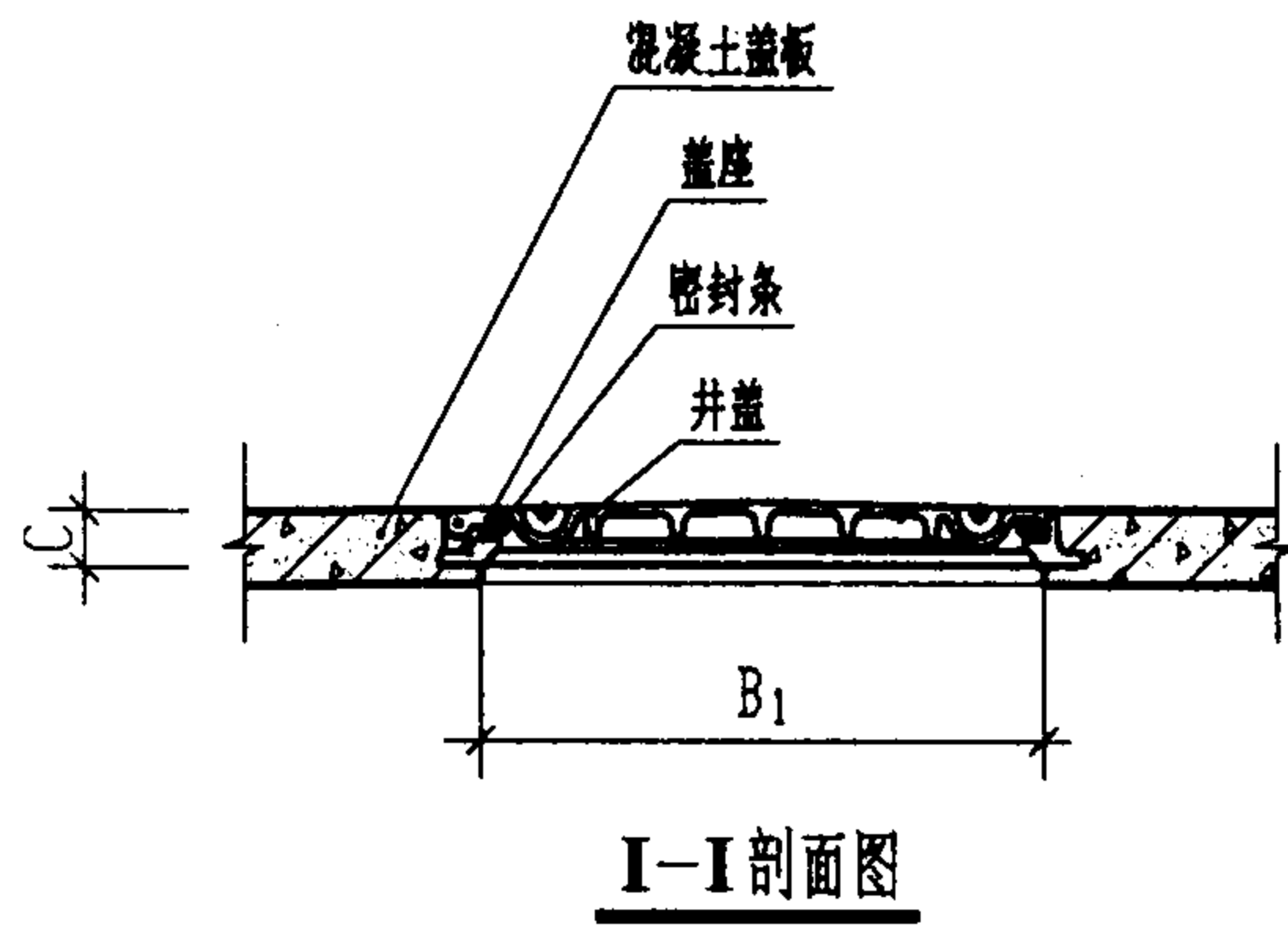


钢筋混凝土闸门井盖板配筋图
(适用于顶面可过汽车)

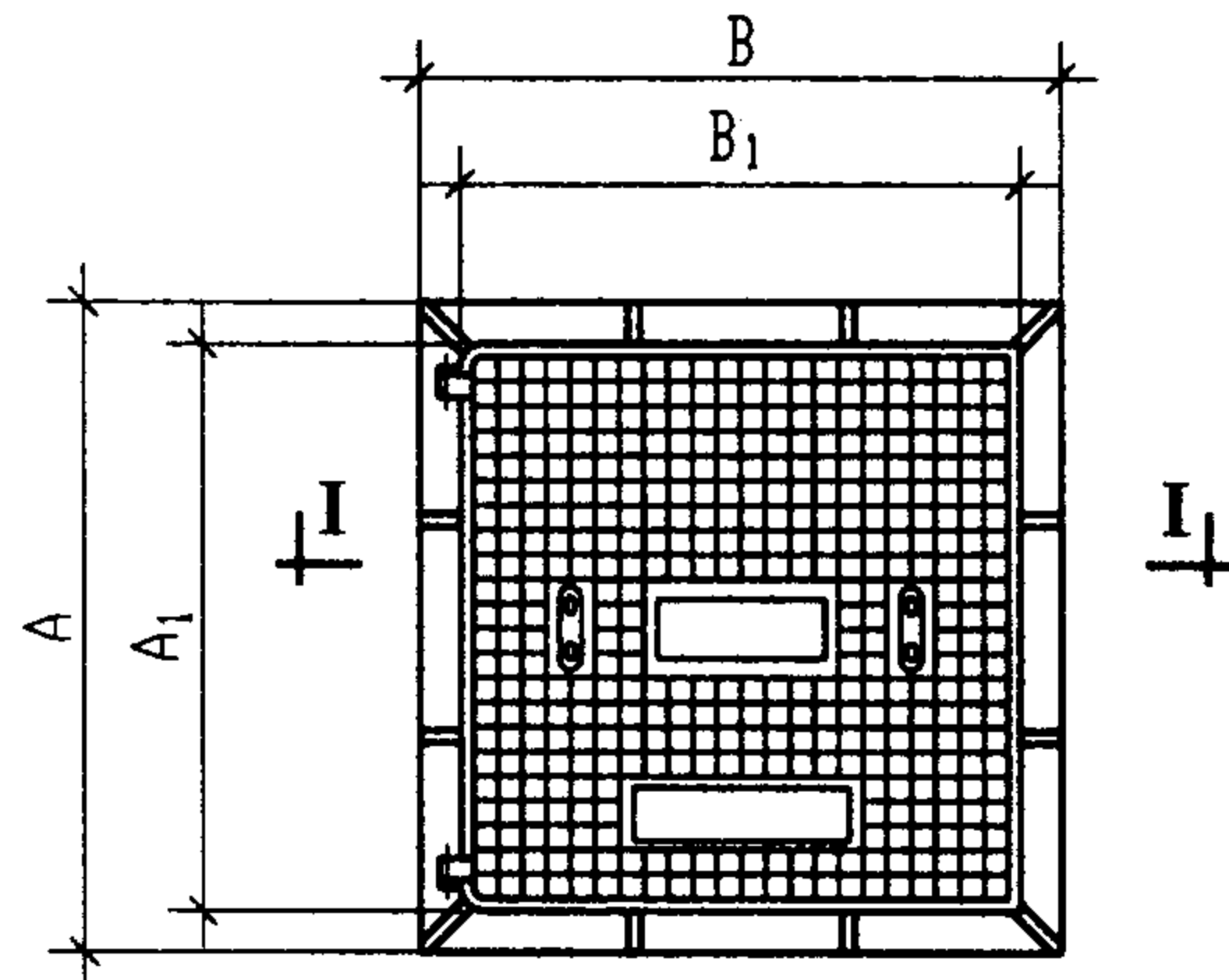
图集号 01S305

审核 董文有 校对 罗才之 设计 姜军

页 54



I-I剖面图

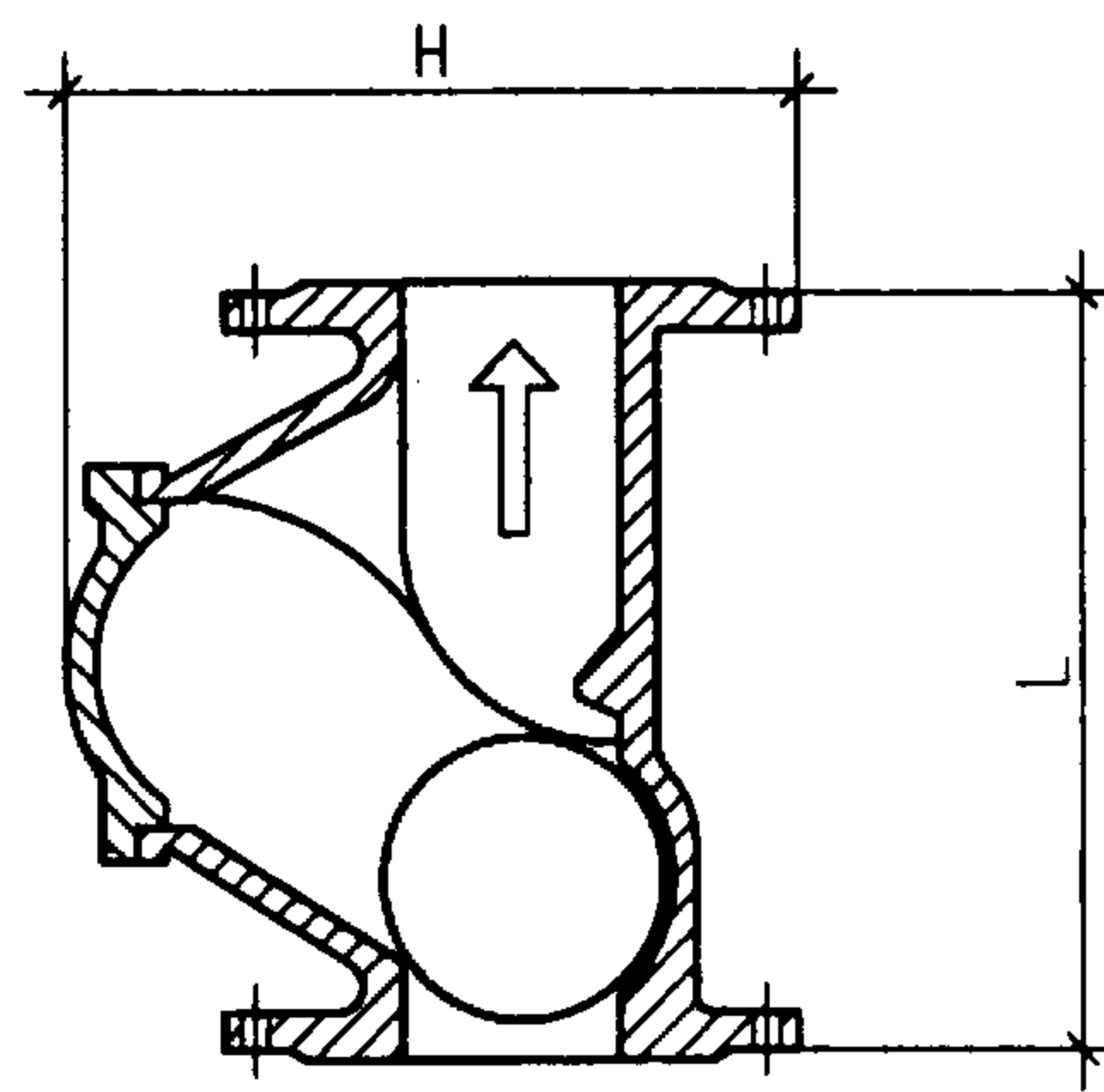


密闭井盖平面图

外形尺寸表

规格	A	A ₁	B	B ₁	C	重量(kg)		
						灰口铸铁	球墨铸铁	铸铝
600x600	722	600	722	600	80	112	117	41.5
700x700	822	700	822	700	80	144	150	52
800x700	922	800	822	700	85	—	160	56
1000x700	1122	1000	822	700	85	—	189	66

本图根据河北省徐水县大庄铸造厂及河北省徐水县兴华铸造厂提供的技术参数编制。



球型污水止回阀外形图

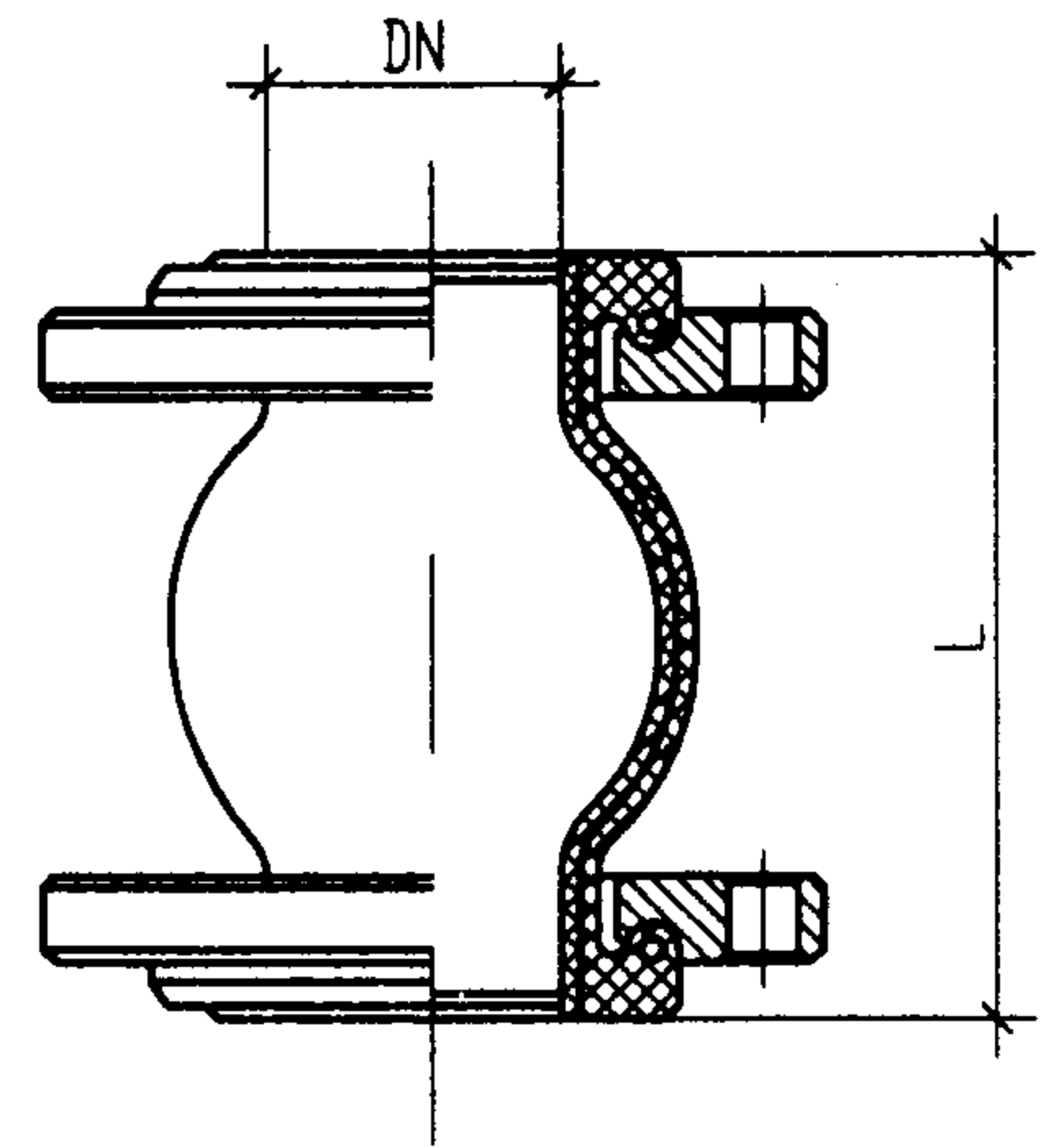
外形尺寸表

型号	规格(DN)	L (mm)	H (mm)	重量(kg)
HQ11X-1.0	50	175	157	4
HQ41X-1.0	65	250	245	13.8
	80	266	265	18
	100	306	284	25
	125	358	345	35.5
	150	406	405	51
	200	546	532	86

本图根据河北省泊头市普惠机电设备厂提供的技术参数编制。

说明：

1. 非密闭井盖除不加密封条外，外形尺寸及构造与密闭井盖基本相同。
2. 材质为球墨铸铁、灰口铸铁的井盖可用于汽车通行或不通行部位；铸铝井盖只能用于室内非汽车通行部位。



可曲挠橡胶管接头外形图

外形尺寸表

型号	规格(DN)	L (mm)	重量(kg)	公称压力
XGD ₁ -50	50	105	4.0	1.0MPa
XGD ₁ -65	65	115	5.0	
XGD ₁ -80	80	135	6.0	
XGD ₁ -100	100	150	7.0	
XGD ₁ -125	125	165	9.0	
XGD ₁ -150	150	185	12.0	
XGD ₁ -200	200	200	16.0	

本图根据上海市青浦环新城振器厂提供的技术参数编制。

密闭井盖、球型污水止回阀、可曲挠橡胶管接头外形图		图集号	01S305
审核	董文有	校对	设计
		页	55

小型潜水排污泵选用及安装

2003年局部修改版

批准部门 中华人民共和国建设部

批准文号 建质[2003]32号

主编单位 机械工业第一设计研究院

统一编号 GJB1-547(03)

实行日期 二〇〇三年三月一日

图集号 01(03)S305

主编单位负责人

王心纯

主编单位技术负责人

李保林

技术审定人

张纪山

设计负责人

尹彦之

修订说明

- 为贯彻建设部“建标[2002]212号”文件精神,使如下列新版结构设计规范的规定进行局部修改。
 - 《混凝土结构设计规范》 GB 50010-2002
 - 《砌体结构设计规范》 GB 50003-2001
 - 《建筑地基基础设计规范》 GB 50007-2002
 - 《给水排水工程构筑物结构设计规范》 GB 50069-2002
- 按照新版结构设计规范的规定,该图集修改的内容为:
 - 图集总说明中土壤条件“地基承载力标准值 $R=100\text{kPa}(10\text{t}/\text{m}^2)$ ”改为“地基承载力特征值 $f_{ak}>100\text{kPa}$ ”。
 - 图集第 53、54 页阀门井钢筋混凝土盖板配筋图中 I 级钢筋改为 HPB235 级钢筋, II 级钢筋改为 HRB335 级钢筋,表示符号不变;钢筋保护层厚度改为 20mm;井圈 53 页钢筋混凝土板厚度由 C20 改为 C25。
 - 图集第 48、49、51、52 页由中局部修改版图集第 2-5 页局部修改。
- 经复审,除上述修改外,该图集符合新版结构设计规范的要求,可以与本局部修改版图集配套使用。
- 在配套使用中局部修改版图集及原图集时,还应遵照国家有关规范和规定的规定。

目 录

目录及修订说明	1
室外污水池平、剖面图	2
室外污水池配筋图	3
钢筋混凝土阀门井安装图(适用于顶面可过汽车)	4
钢筋混凝土阀门井配筋图(适用于顶面可过汽车)	5

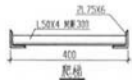
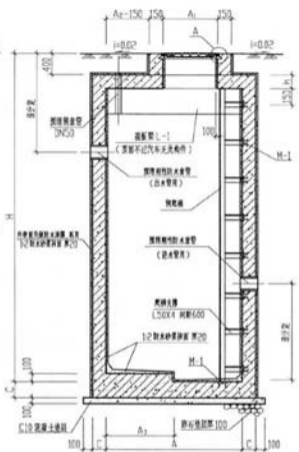
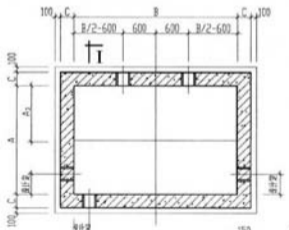
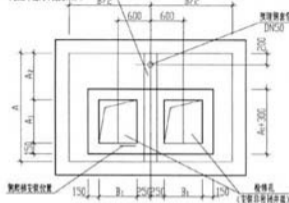
目录及修订说明

图集号 01(03)S305

审核 王心纯 校核 李保林 设计 张纪山

页 1

图集号 L-1 (详见 01(03)S305/3D)
(适用于汽车无盖条件)



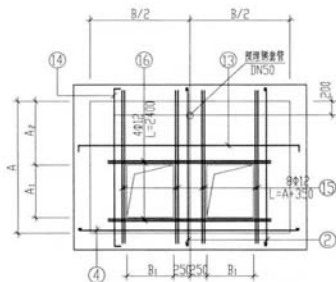
主要尺寸及工程量汇总表

主要尺寸			工程量								
A	B	C	混凝土 m ³	钢筋 t	人工	材料					
			130	130	130	130					
1500	2000	250	150	400	600	35.00	8.59	9.22	698.92	22.24	62.36
			400	8.59	9.22	786.83	22.24	73.36			
			4500	8.59	10.22	863.34	22.24	78.36			
			5000	8.59	11.22	946.25	22.24	85.36			
			5500	8.59	12.22	1029.96	22.24	94.36			
			6000	8.59	13.22	1113.67	22.24	102.36			
图集号 L-1 (适用于汽车无盖条件)			0.89	3.52	14.46						
2000	2750	300	180	500	700	35.00	8.59	13.91	1185.64	25.79	85.42
			400	8.59	15.52	1211.96	25.79	96.32			
			4500	8.59	17.12	1238.28	25.79	106.86			
			5000	8.59	18.73	1264.60	25.79	117.52			
			5500	8.59	19.33	1289.92	25.79	128.22			
			6000	8.59	21.94	1637.24	25.79	138.92			
图集号 L-1 (适用于汽车无盖条件)			0.10	4.08	25.36						
2500	3500	300	180	700	900	35.00	1.42	18.14	1753.74	29.34	108.42
			400	1.42	20.32	1876.84	29.34	121.62			
			4500	1.42	22.18	1949.74	29.34	134.82			
			5000	1.42	24.08	2033.64	29.34	148.02			
			5500	1.42	26.86	2127.34	29.34	161.22			
			6000	1.42	28.04	2478.84	29.34	174.42			
图集号 L-1 (适用于汽车无盖条件)			0.13	5.83	39.80						

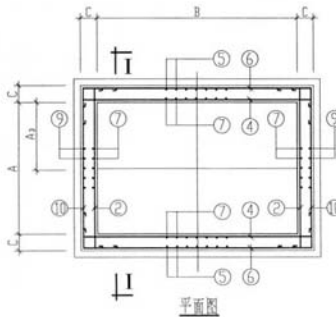
- 说明:
1. 污水池应落在未经扰动的原土上, 遇回填土或淤泥层时应清除干净。
 2. 污水池施工过程中应做好基坑排水, 防止池体漂浮。
 3. 污水池施工完成后, 其周围应及时回填, 分层夯实。
 4. 污水池沿、出水管管径及埋设位置、深度由设计人确定。
 5. 爬梯及连接管附件安装高度 6mm, 满焊, 制作完成后应作喷塑防腐。
 6. 图中 A₁ × B₁ 为井盖尺寸, 详见 01S305/44-47。

室外污水池平、剖面图

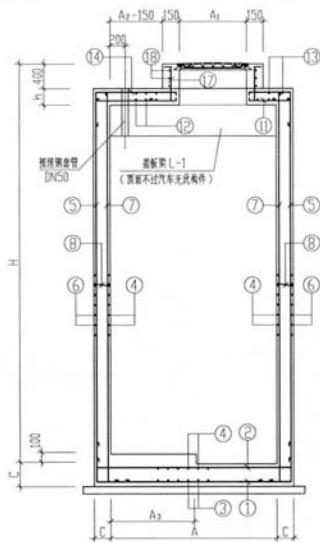
图集号 01(03)S305



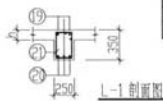
盖板配筋图
(遇洞口截断)



平面图



I-I 剖面图



I-I 剖面图

说明:

1. 材料:

采用C30混凝土(抗渗等级S6)。

HPB235级钢筋直径标注: φXX

HRB335级钢筋直径标注: φXX

2. 钢筋保护层厚度池底板为40mm,其余为35mm。

3. 遇套管处的井壁钢筋可自行断开。

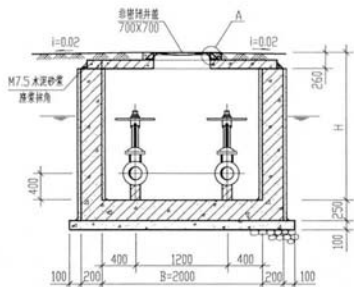
钢筋表

钢筋 编号	型式与尺寸	AKB-1500x2000		AKB-2000x2750		AKB-2500x3500	
		根数 (HP)	重量 (kg)	根数 (HP)	重量 (kg)	根数 (HP)	重量 (kg)
1		13	130	19	190	28	280
2		83*	830	85*	850	100*	1000
3		11	110	15	150	22	220
4		79*	790	80*	800	100*	1000
5		26	260	34	340	54	540
6		54*	540	66*	660	78*	780
7		36	360	60	600	96	960
8		88*	880	120*	1200	162*	1620
9		22	220	28	280	44	440
10		54*	540	66*	660	78*	780
11		13	130	19	190	28	280
12		11	110	16	160	21	210
13		11	110	15	150	21	210
14		13	130	19	190	28	280
15		φ12	8	φ12	8	φ12	8
16		φ12	4	φ12	4	φ12	4
17		φ6	36	φ6	36	φ6	36
18		φ6	6	φ6	6	φ6	6
19		φ12	2	φ12	2	φ16	2
20		φ20	2	φ20	3	φ22	3
21		φ6	13	φ6	17	φ6	21

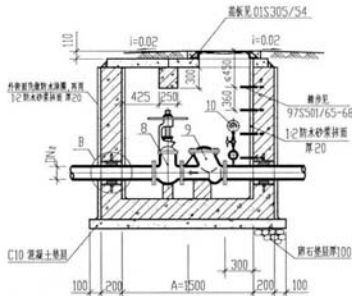
注:表内带*者为污水池深度H=6m时的钢筋根数,池深每减少0.5m,相应减少6根。

室外污水池配筋图

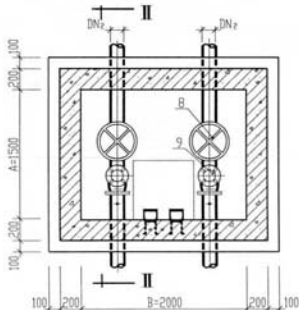
图集号 01(03)S305



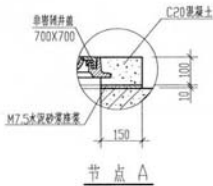
I-I 剖面图



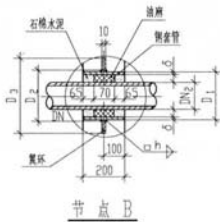
II-II 剖面图



平面图



节点 A



节点 B

主要尺寸及工程量汇总表

主要尺寸			工程量			
A	B	H	混凝土 (m ³)		钢筋 (kg)	
			C10	C25	HPB235	HRB335
1500	2000	1200	0.55	3.31	257.63	30.64
		1600	0.55	3.93	290.25	30.64
		2000	0.55	4.56	327.28	30.64
		2400	0.55	5.18	364.32	30.64

说明: 1. 井盖配筋详见01(03)S305/5.

- 节点B中侧管及翼环用 Q235 材料制作, 加工完成后, 在其外壁刷冷底子油一遍, 并将侧管一次浇筑于井壁内, 侧管内填充点状膨胀块。
- 砖砌支座的侧管柱墙体, 四周用 M7.5 水泥砂浆抹八字填充。

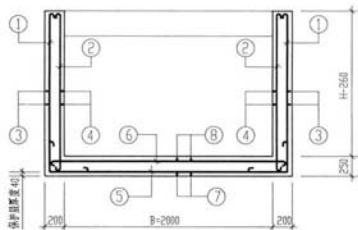
节点 B 尺寸表

DN ₂	D ₁	D ₂	D ₃	δ
100	168	169	289	5
125	194	195	315	5
150	219	220	340	6
200	273	274	394	6

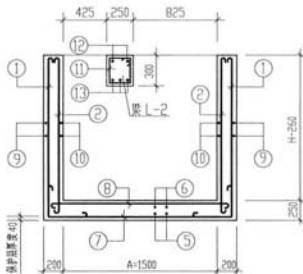
钢筋混凝土阀门井安装图
(适用于顶面可过汽车)

图编号 01(03)S305

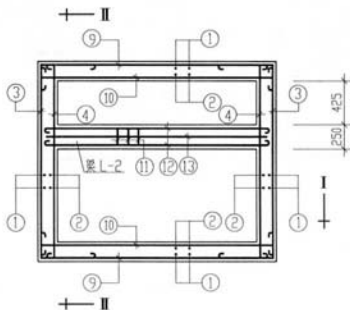
审核 董之有 校对 郭永之 设计 陆志军 页 4



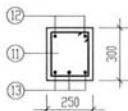
I-I 剖面图



II-II 剖面图



平面图



梁 L-2 剖面图

(梁保护层厚度为 35mm)

- 说明: 1. 材料 采用 C25 混凝土 (抗渗等级 S_6),
HPB235 级钢筋直径标注: $\phi \times \times$,
HRB335 级钢筋直径标注: $\Phi \times \times$ 。
2. 梁保护层厚度除注明外均为 25mm。
3. 调节点自套管处起并整根钢筋可自行断开。
4. 井壁余管, 踏步预埋位置见 01(03)S305/4。

钢筋材料表

钢筋 编号	型式与尺寸	直径 (mm)	长度 (mm)	间距 (mm)	根数			
					H=1200	H=1600	H=2000	H=2400
1	300 H-80	$\phi 10$	H+350	200	42	42	42	42
2	H-80	$\phi 8$	H+20	200	36	36	36	36
3	300 1850	$\phi 8$	2550	150	18	22	28	34
4	120 1850	$\phi 8$	2190	200	14	18	22	26
5	300 2350	$\phi 10$	3080	150	13	13	13	13
6	2350	$\phi 10$	2480	150	13	13	13	13
7	300 1850	$\phi 10$	2580	150	17	17	17	17
8	1850	$\phi 10$	1980	150	17	17	17	17
9	300 2350	$\phi 8$	3050	150	18	22	28	34
10	120 2350	$\phi 8$	2690	200	14	18	22	26

钢 筋

规格	混 凝 土	
	总长 (m)	重量 (kg)
H=1200	1200	1600
H=1600	2000	2400
H=2000	2200	2800
H=2400	2200	2800
$\phi 8$	2334	263.26
$\phi 10$	214.90	21.79
合计	26.74	493.96

梁钢筋材料表

钢筋 编号	型式与尺寸	直径 (mm)	长度 (mm)	间距 (mm)	根数	总长 (m)	重量 (kg)	合计重量 (kg)	混凝土 (m^3)
11	180	$\phi 8$	1020	150	11	11.22	4.43	HPB235 4.43	0.15
12	2350	$\phi 10$	2480		2	4.96	3.06	HRB335	
13	2350	$\phi 20$	2810		3	8.43	20.82	23.88	

钢筋混凝土闸门井配筋图
(适用于顶面可过汽车)

图集号 01(03)S305